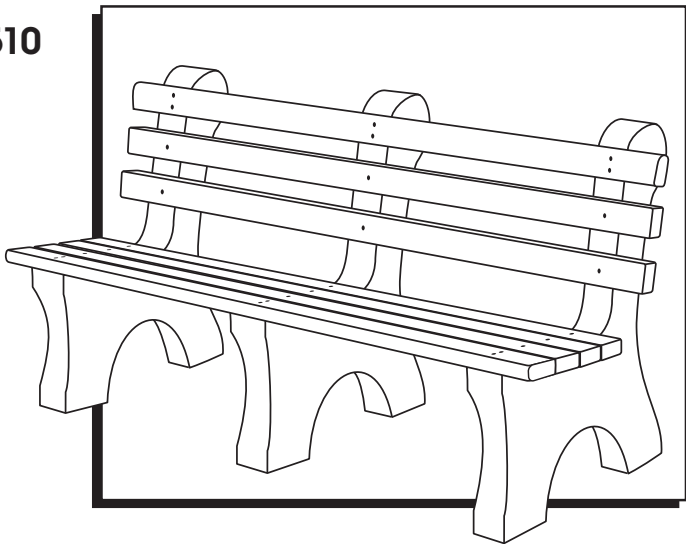


ULINE H-2888

6' RECYCLED PLASTIC BENCH WITH BACK

1-800-295-5510
uline.com



TOOLS NEEDED

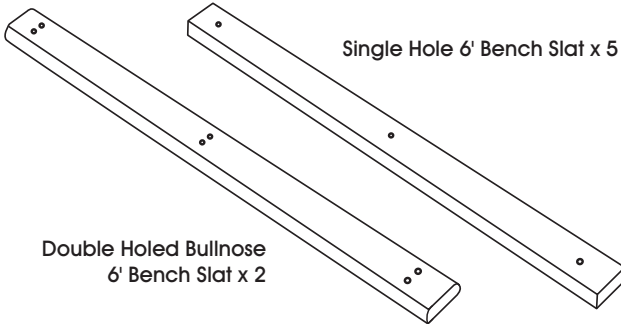


Power Drill



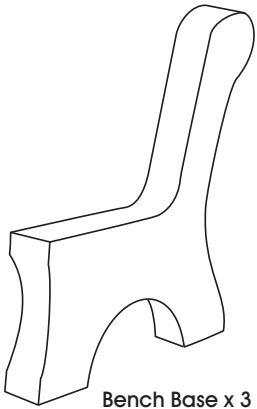
7/16" Socket Bit

PARTS



Double Holed Bullnose 6' Bench Slat x 2

Single Hole 6' Bench Slat x 5



Bench Base x 3



3 1/2" Lag Screws x 27



Washers x 27

ASSEMBLY

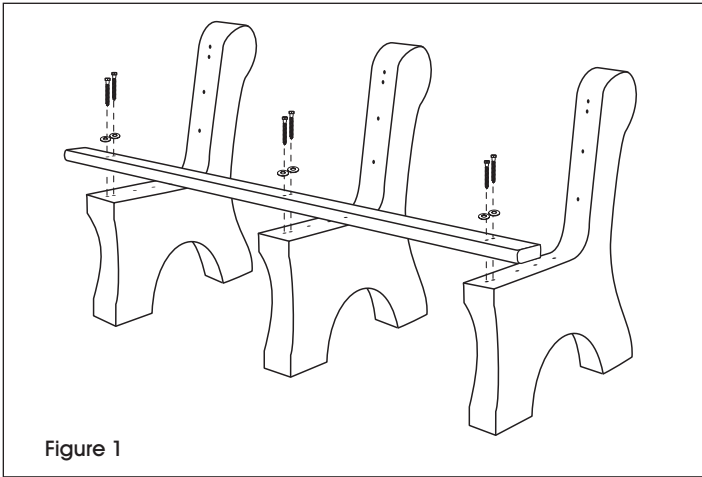


Figure 1

NOTE: It is important to keep screws loose throughout assembly. Tighten during step 7.

1. Verify all parts are present before beginning.
2. Place the three bench bases on a flat, level surface.
3. Align a double holed bullnose bench slat on the front set of pre-drilled holes on the bench base seat. Loosely attach bench slat to the bench bases with the 3 1/2" lag screws and washers using the power drill and 7/16" socket bit (will tighten later in step 7). (See Figure 1)

ASSEMBLY CONTINUED

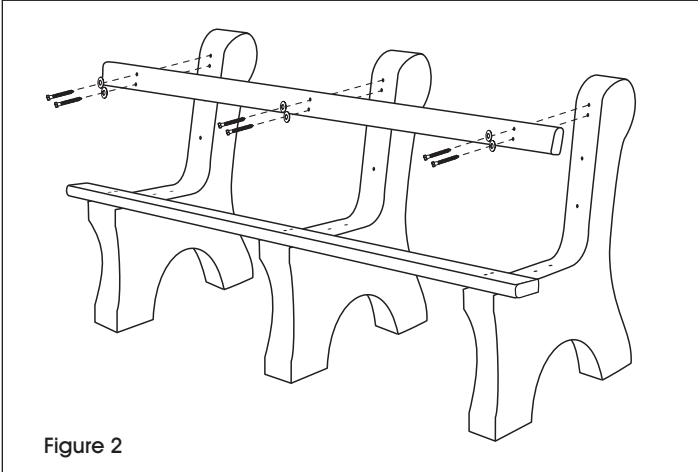


Figure 2

4. Align the second double holed bullnose bench slat on the top set of pre-drilled holes on the bench base backrest. Loosely attach double holed bullnose bench slat to the bench bases with the 3 1/2" lag screws and washers using the power drill and 7/16" socket bit (will tighten later in step 7). (See Figure 2)

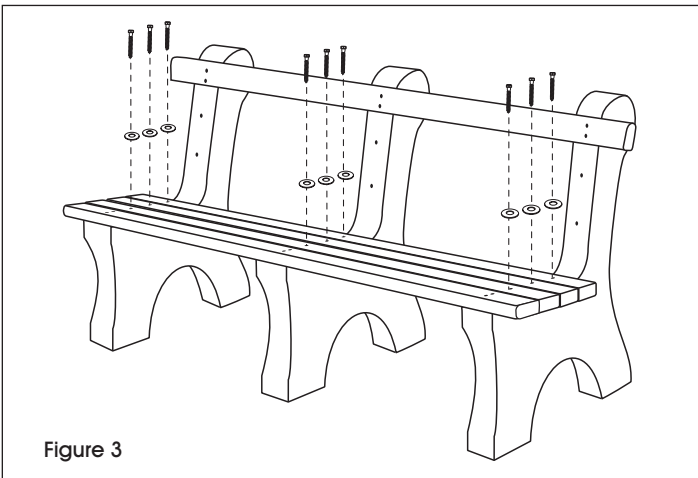


Figure 3

5. Align three single hole bench slats on the pre-drilled holes of the bench base seat. Loosely attach the single hole bench slats with the 3 1/2" lag screws and washers using the power drill and 7/16" socket bit (will tighten later in step 7). (See Figure 3)

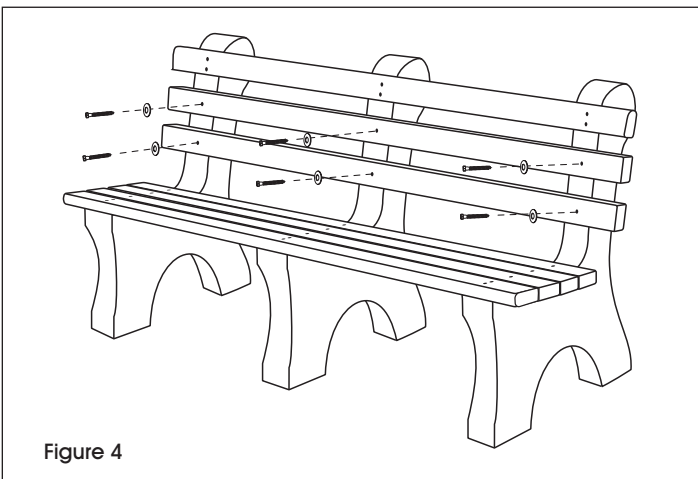


Figure 4

6. Align the remaining two single hole bench slats on the pre-drilled holes of the bench base backrest. Loosely attach the single hole bench slats with the 3 1/2" lag screws and washers using the power drill and 7/16" socket bit (will tighten later in step 7). (See Figure 4)
7. Make sure the bench is square and tighten all lag screws.

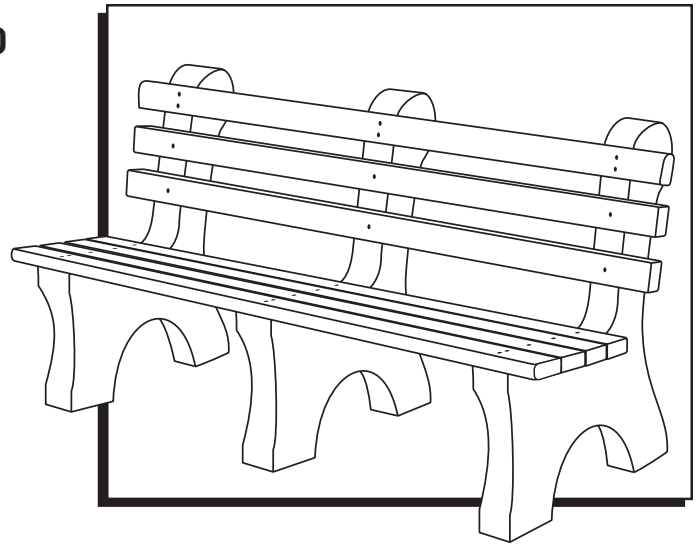


NOTE: H-2565 Mounting hardware sold separately.

ULINE H-2888

BANCA DE PLÁSTICO RECICLADO DE 6' CON RESPALDO

800-295-5510
uline.mx



HERRAMIENTAS NECESARIAS

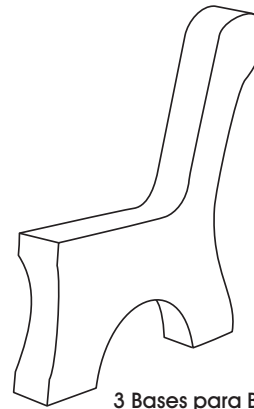
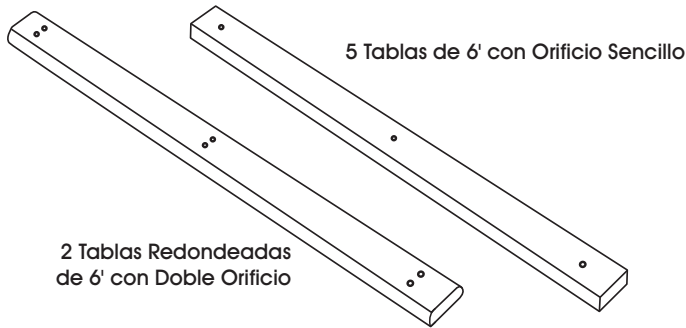


Taladro



Broca de 7/16"

PARTES



3 Bases para Banca

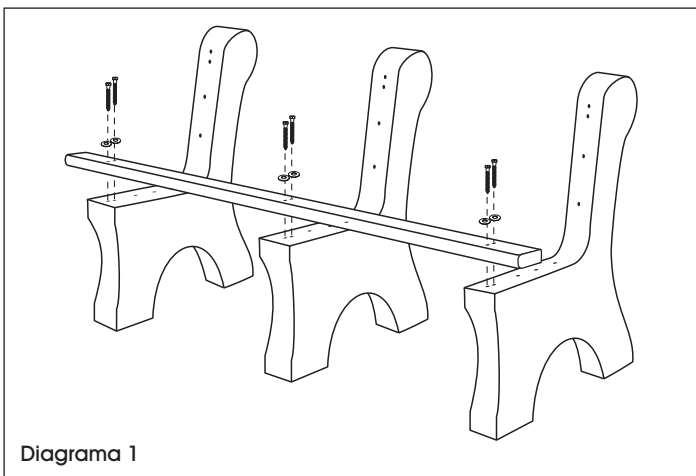


27 Tornillos Tiraferro de 3 1/2"



27 Rondanas

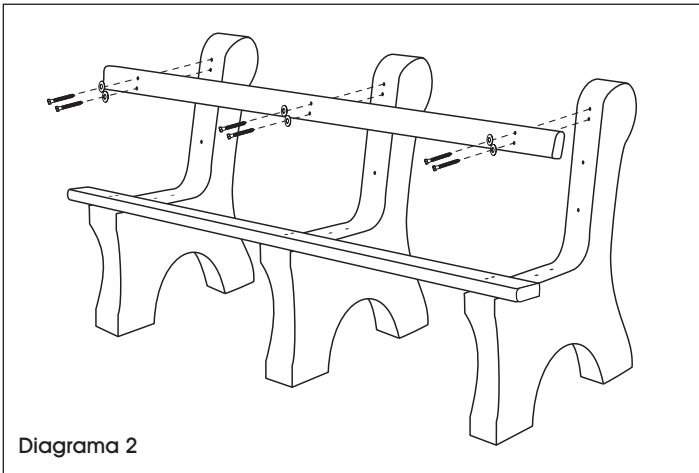
ENSAMBLE



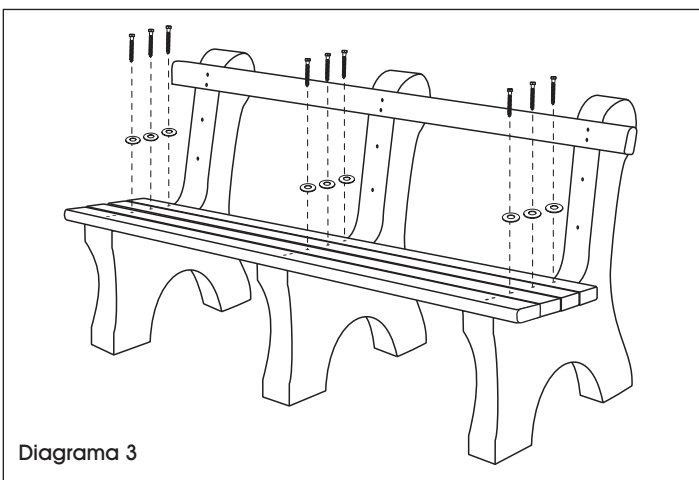
NOTA: Es importante mantener los tornillos aflojados durante el ensamble. Apriételes hasta el paso 7.

1. Verifique que estén todas las partes antes de comenzar.
2. Coloque las tres bases de la banca a distancias iguales sobre una superficie plana y nivelada.
3. Alinee una tabla redondeada con doble orificio en el set de orificios preperforados frontales en la base del asiento de la banca. Acople ligeramente la tabla de la banca a las bases con los tornillos tiraferro de 3 1/2" y las rondanas usando el taladro y la broca de 7/16" (se apretarán más adelante en el paso 7). (Vea Diagrama 1)

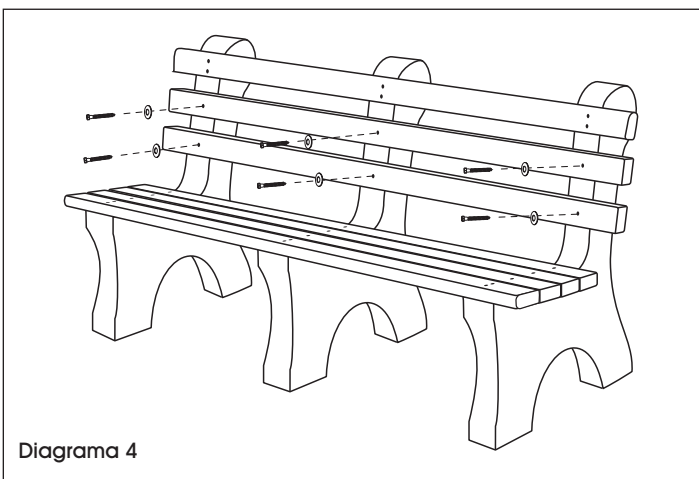
CONTINUACIÓN DE ENSAMBLE



4. Alinee la segunda tabla redondeada con doble orificio en el set de orificios de la parte superior del respaldo de la banca. Acople ligeramente la tabla de la banca a las bases con los tornillos tirafondo de $3\frac{1}{2}$ " y las rondanas usando el taladro y la broca de $\frac{7}{16}$ " (se apretarán más adelante en el paso 7). (Vea Diagrama 2)



5. Alinee las tablas con orificio sencillo en el set de orificios preperforados de la parte superior del asiento de la banca. Acople ligeramente la tabla de la banca a las bases con los tornillos tirafondo de $3\frac{1}{2}$ " y las rondanas usando el taladro y la broca de $\frac{7}{16}$ " (se apretarán más adelante en el paso 7). (Vea Diagrama 3)



6. Alinee las tablas con doble orificio restantes en los orificios preperforados la base del respaldo de la banca. Acople ligeramente la tabla de la banca a las bases con los tornillos tirafondo de $3\frac{1}{2}$ " y las rondanas usando el taladro y la broca de $\frac{7}{16}$ " (se apretarán más adelante en el paso 7). (Vea Diagrama 4)
7. Asegúrese de que la banca esté en escuadra y apriete todos los tornillos tirafondo.



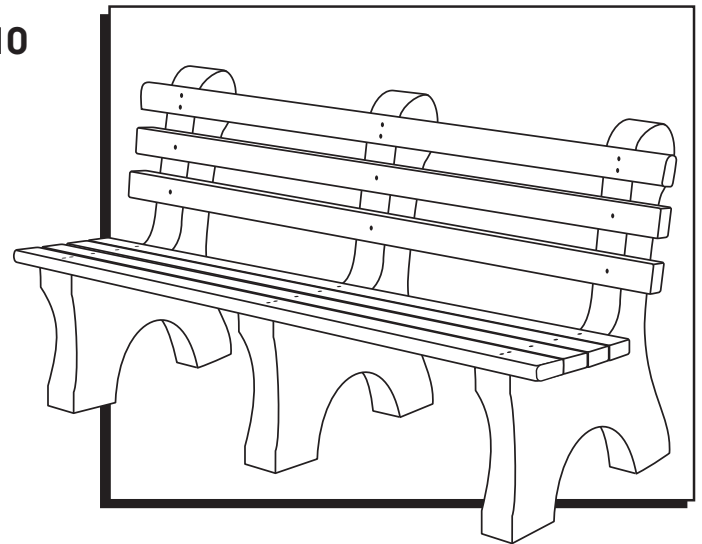
NOTA: La tornillería de instalación H-2565 se vende por separado.

ULINE H-2888

**BANC AVEC DOSSIER
EN PLASTIQUE
RECYCLÉ – 6 PI**

1-800-295-5510

uline.ca



OUTILS REQUIS

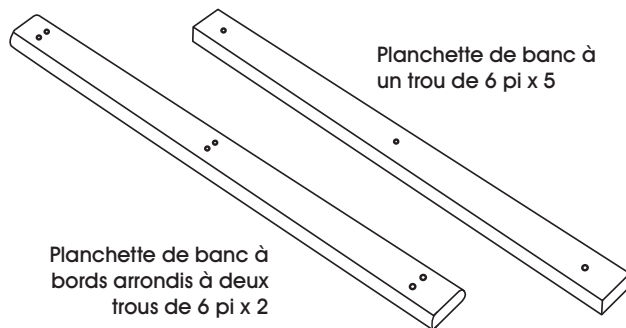


Perceuse



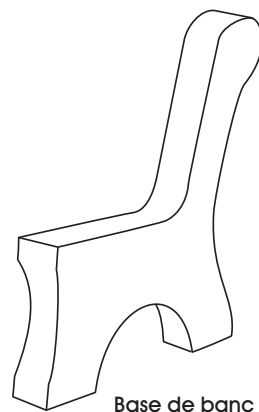
Douille tournevis de 7/16 po

PIÈCES



Planchette de banc à
bords arrondis à deux
trous de 6 pi x 2

Planchette de banc à
un trou de 6 pi x 5



Base de banc x 3



Vis à tire-fond de 3 1/2 po x 27



Rondelle x 27

MONTAGE

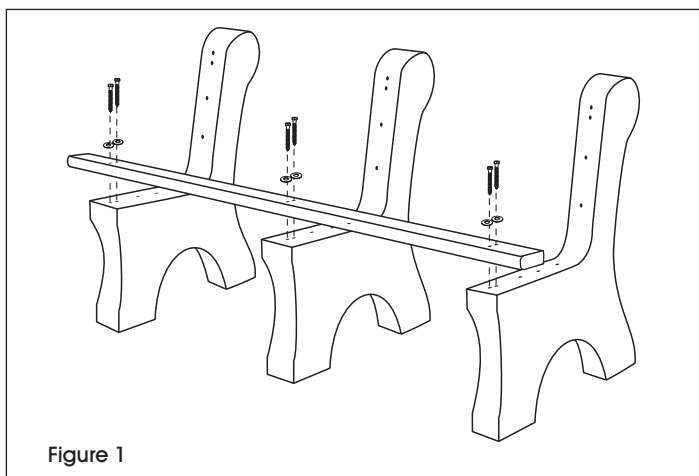


Figure 1



REMARQUE : Il est important de ne pas serrer les vis tire-fonds durant le montage. Le vissage s'effectue à l'étape 7.

1. Assurez-vous que toutes les pièces sont présentes avant de commencer.
2. Placez les trois bases de banc sur une surface plane et nivelée.
3. Alignez une des planchettes à bords arrondis sur les deux trous prépercés avant de la partie siège des bases de banc. Fixez-la aux bases de banc à l'aide des vis tire-fonds de 3 1/2 po, des rondelles, de la perceuse et de la douille tournevis de 7/16 po (le vissage s'effectuera à l'étape 7). (Voir Figure 1)

MONTAGE SUITE

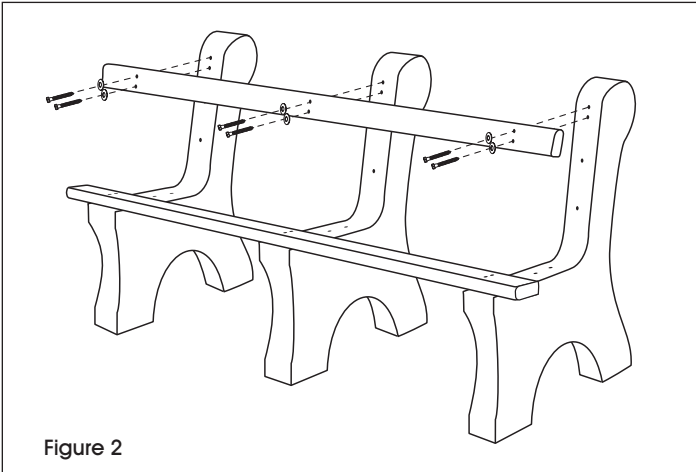


Figure 2

4. Alignez l'autre planchette à bords arrondis sur les deux trous prépercés du haut de la portion dossier des bases de banc. Fixez-la aux bases de banc à l'aide de tire-fonds de 3 1/2 po, des rondelles, de la perceuse et de la douille tournevis de 7/16 po (le vissage s'effectuera à l'étape 7). (Voir Figure 2)

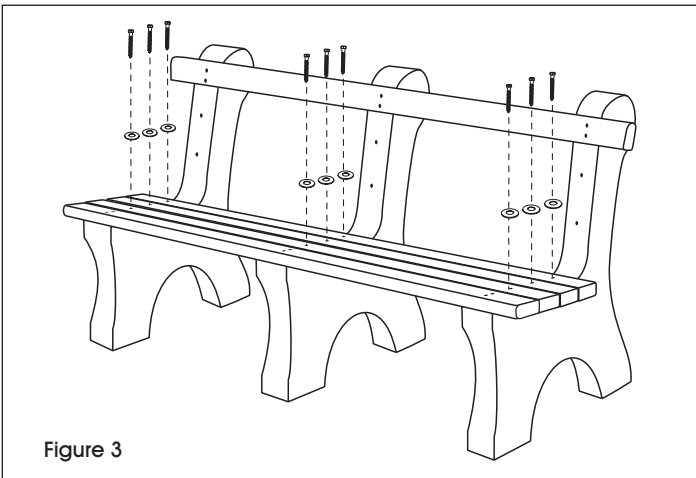


Figure 3

5. Alignez trois planchettes à un trou sur les trous prépercés de la partie siège des bases de banc. Fixez-les aux bases de banc à l'aide des vis tire-fonds de 3 1/2 po, des rondelles, de la perceuse et de la douille tournevis de 7/16 po (le vissage s'effectuera à l'étape 7). (Voir Figure 3)

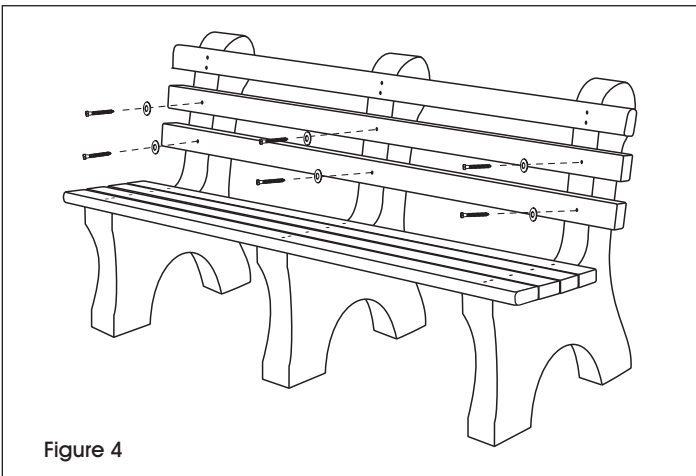


Figure 4

6. Alignez les deux planchettes à un trou restantes sur les trous prépercés de la portion dossier des bases de banc. Fixez-les aux bases de banc à l'aide des vis tire-fonds de 3 1/2 po, des rondelles, de la perceuse et de la douille tournevis de 7/16 po (le vissage s'effectuera à l'étape 7). (Voir Figure 4)
7. Assurez-vous que le banc est bien cadré, puis serrez toutes les vis tire-fonds.



REMARQUE : Le matériel d'installation H-2565 est vendu séparément.