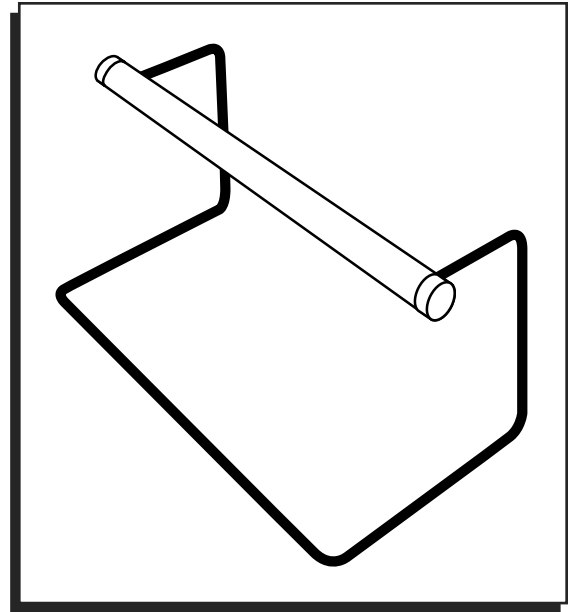
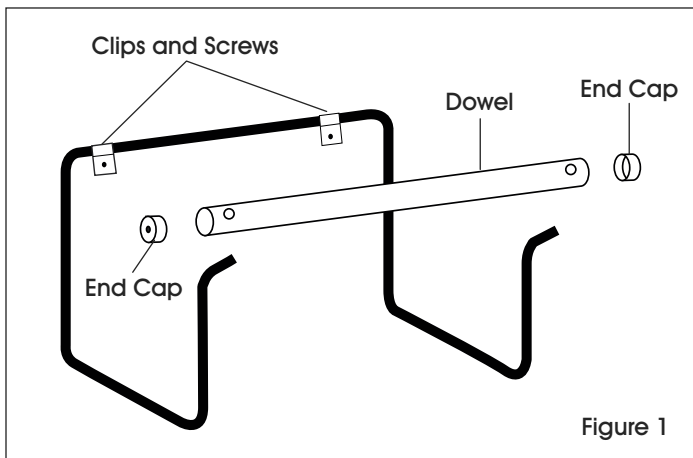


ULINE H-28, H-4654 POLY TUBING DISPENSER

1-800-295-5510
uline.com



ASSEMBLY



WALL MOUNTING

1. Mount dispenser to wall using clips and screws provided. (See Figure 1)



NOTE: Use appropriate fastening hardware for wall material.

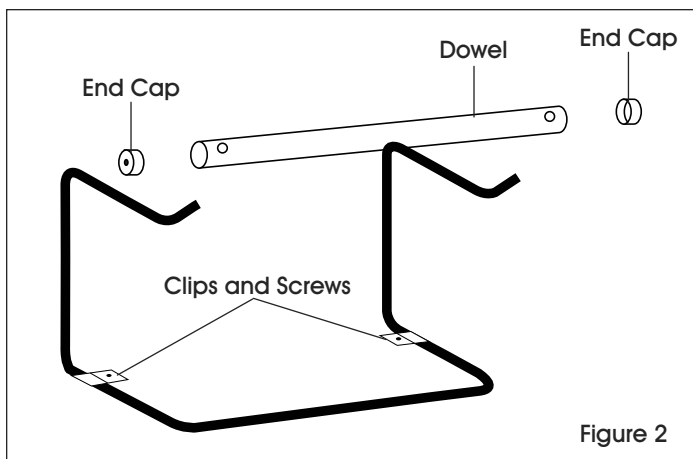


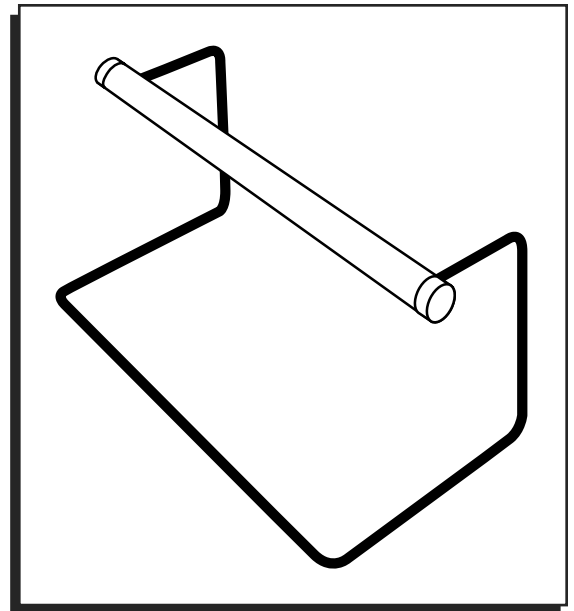
TABLE MOUNTING

2. Fasten dispenser to tabletop using clips and screws provided. (See Figure 2)

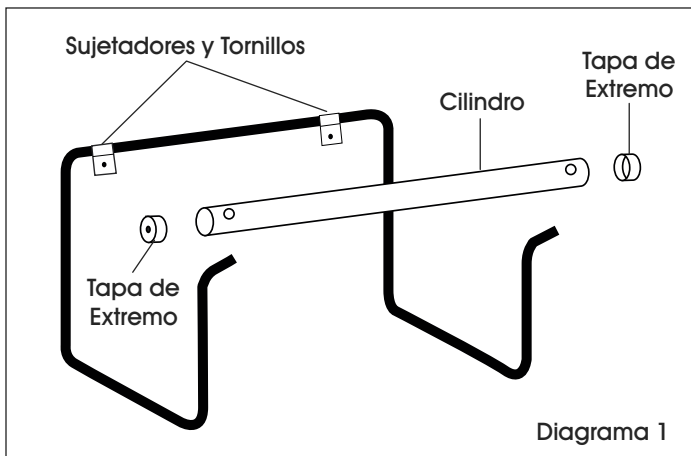
ULINE H-28, H-4654

DESPACHADOR DE ROLLOS DE POLIETILENO TUBULAR

800-295-5510
uline.mx



ENSAMBLE

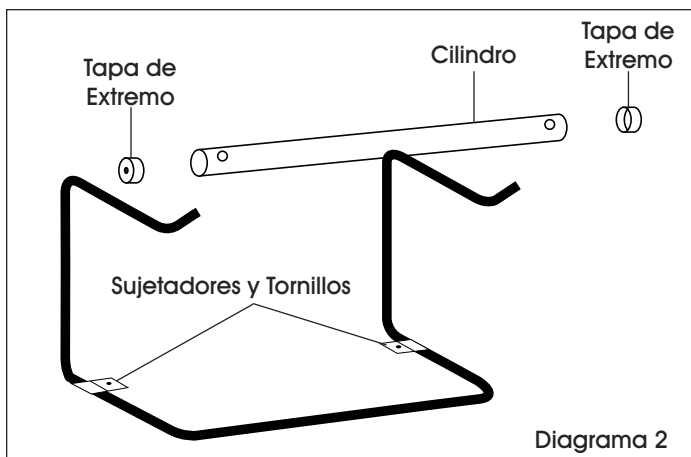


INSTALACIÓN EN PARED

1. Sujete el despachador a la pared usando los sujetadores y los tornillos que se suministran. (Vea Diagrama 1)



NOTA: Utilice los accesorios de instalación apropiados para el material de la pared.



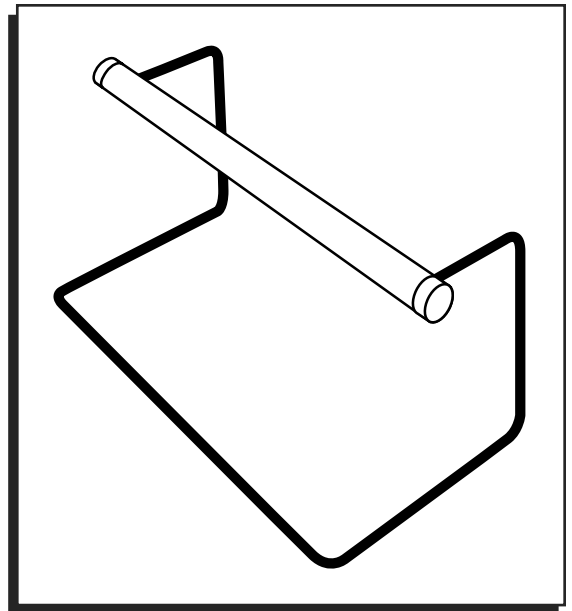
INSTALACIÓN EN MESA

2. Fije el despachador a la cubierta de la mesa usando los sujetadores y los tornillos que se suministran. (Vea Diagrama 2)

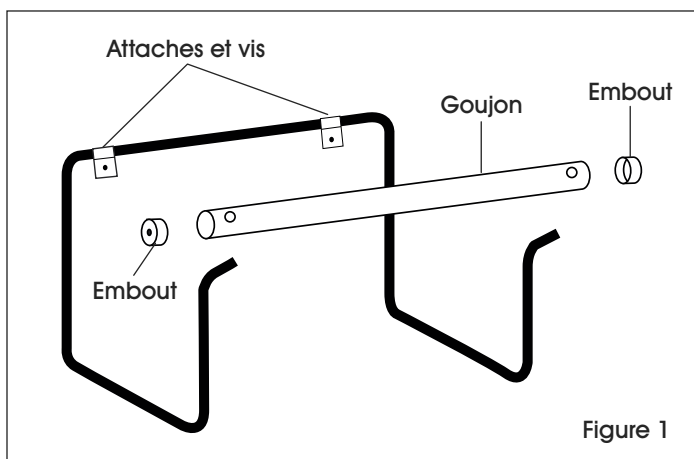
ULINE H-28, H-4654

**DISTRIBUTEUR
DE FILM TUBULAIRE
EN POLYÉTHYLÈNE**

1-800-295-5510
uline.ca



MONTAGE

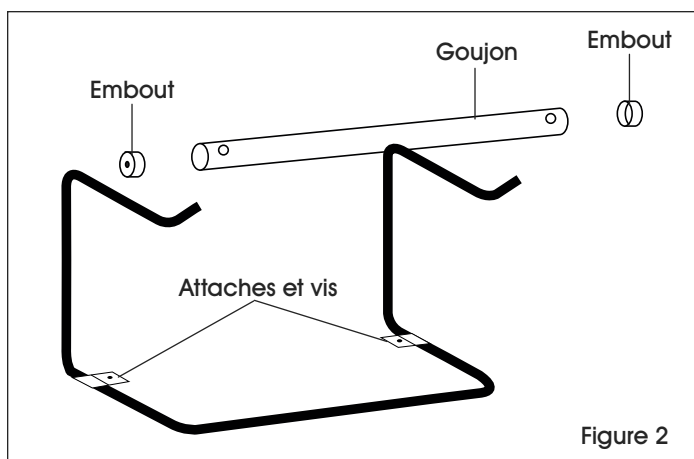


FIXATION MURALE

1. Fixez le distributeur au mur à l'aide des attaches et des vis fournies. (Voir Figure 1)



REMARQUE : Utilisez le matériel d'installation correspondant au type de matériau de votre mur.



FIXATION SUR TABLE

2. Fixez le distributeur au dessus de table à l'aide des attaches et des vis fournies. (Voir Figure 2)