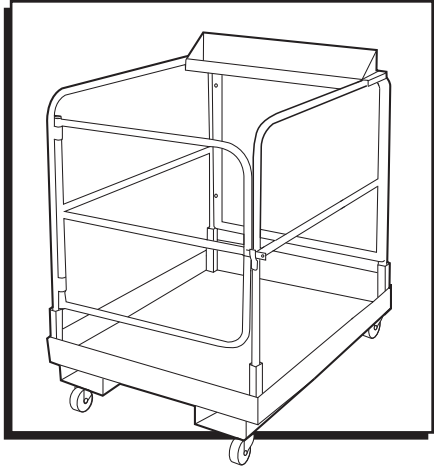
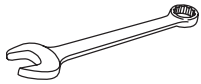


**ULINE** H-2771, H-2772, H-2773, H-2774  
H-2775, H-2776, H-5242, H-5243  
**FORKLIFT AERIAL PLATFORM  
AND ACCESSORIES**

1-800-295-5510  
uline.com



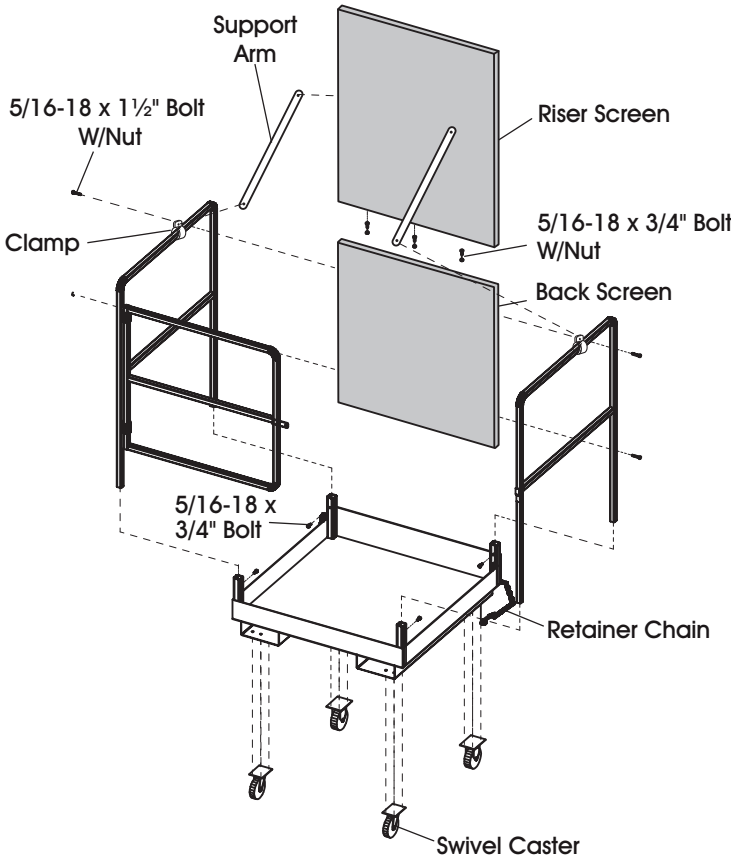
**TOOL NEEDED**



1/2" Wrench

**PLATFORM ASSEMBLY**

1. Insert handrail assemblies into corner pipe sockets. They must go in evenly and all the way to the bottom of the corner pipe sockets. Be sure to install the handrail assemblies in the correct direction. The holes in the handrails will be towards the rear. The gate should be on the front of the platform, as you enter, with the gate facing in. The handrail assemblies may have a snug fit and might require a slight tapping to get them to the bottom of the sockets. Install one 3/4" long bolt into each of the corner pipe sockets and tighten.
2. Position the back screen so that the slots are on the sides. Place the screen between the handrails so that the mesh side is facing into the platform. Align the slots in the screen with the holes in the handrails. Fasten the screen between the handrails using the 1 1/2" long bolts and the locknuts.
3. The retainer chain installs between the two round rings at the back of the platform. One end is pre-attached to a ring. The other end will attach to the opposite ring using the snap hook, which is already attached to the end of the chain.
4. The retainer chain is used to secure the forklift platform to the fork truck during use. The retainer chain spans behind the mast of the fork truck and hooks to the other ring. The retainer chain must be used whenever the platform is in use. Unhook the chain before removing the platform from the fork truck.



## ACCESSORIES

### TOOL TRAY (H-2774, H-2775)

The optional tool tray rests between both of the handrails.

### CASTERS (H-2776)

Install the casters using the 3/4" long bolts and locknuts.

### LIGHT BULB/TUBE CADDY (H-2773)

The optional light bulb caddy hangs on the top rail of the handrail assemblies. It may be placed on either side of the platform per user preference.

### RISER SCREENS (H-5242, H-5243)



**NOTE:** Riser is required to meet California OSHA regulations.

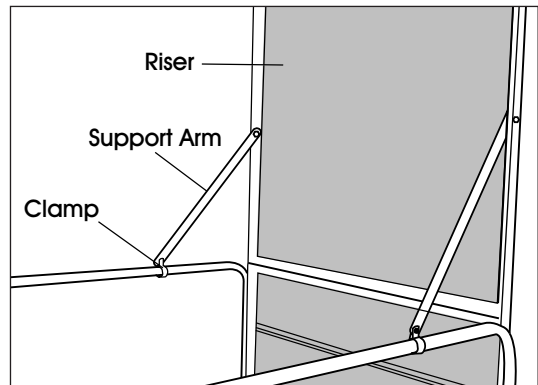
1. Line up riser with aerial platform. Attach with three nuts and bolts through holes and tighten.
2. Attach support arms to the inside of the riser with two nuts, bolts and washers. Extend the support arms.
3. Attach clamp to guardrail tube where the support arm is fully extended. Thread arm through clamp using nuts, bolts and washers. Tighten. Repeat with other support arm.



**NOTE:** May need pliers to adjust clamps.



**NOTE:** Ensure riser is completely upright when attaching the clamp and support arms.

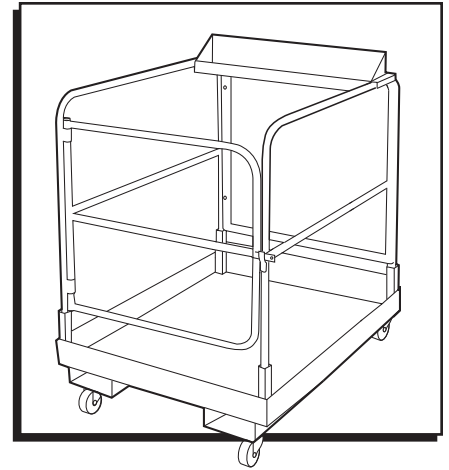




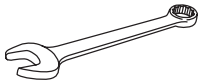
H-2771, H-2772, H-2773, H-2774  
H-2775, H-2776, H-5242, H-5243

# PLATAFORMA ELEVADORA AÉREA Y ACCESORIOS

01-800-295-5510  
uline.mx



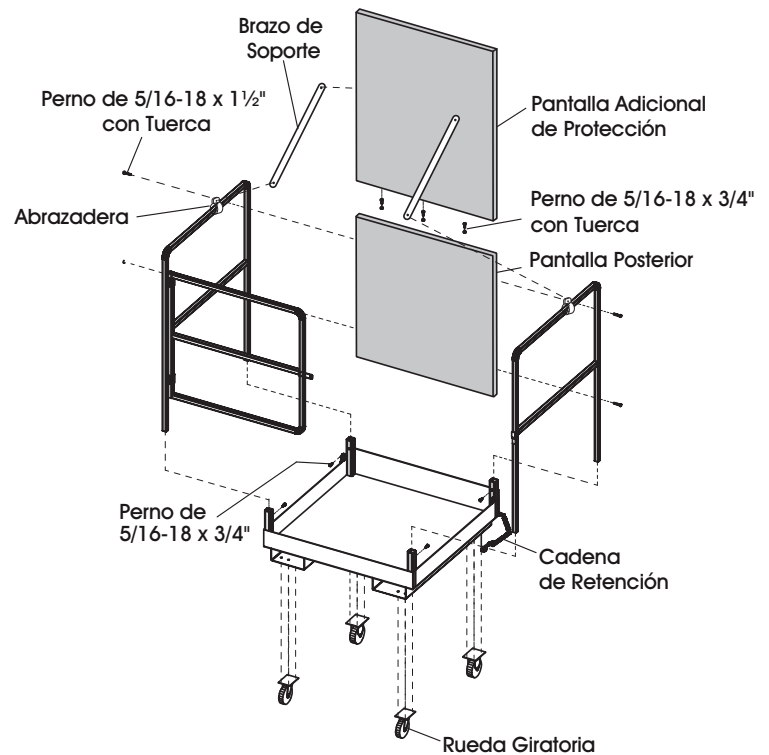
## HERRAMIENTA NECESARIA



Llave de 1/2"

## ENSAMBLE DE LA PLATAFORMA

1. Inserte los ensambles de los pasamanos en los orificios de los tubos de esquina. Deben insertarse bien y hasta el fondo de los orificios de los tubos de esquina. Asegúrese de colocar los ensambles de los pasamanos en la dirección correcta. Los orificios de los pasamanos quedarán hacia la parte posterior. La puerta debe quedar en la parte delantera de la plataforma, conforme entra, con la puerta mirando hacia el interior. Es posible que los ensambles de los pasamanos queden muy justos, por lo que puede que deba golpearlos ligeramente para insertarlos hasta el fondo de los orificios. Inserte un perno largo de 3/4" en cada uno de los orificios de los tubos de esquina y apriételes.
2. Coloque la pantalla posterior de forma que las ranuras queden a los lados. Coloque la pantalla entre los pasamanos, de forma que el lado de la pantalla con malla mire hacia el interior de la plataforma. Alinee los orificios de la pantalla con los orificios de los pasamanos. Fije la pantalla entre los pasamanos usando los pernos largos de 1 1/2" y las tuercas de seguridad.
3. La cadena de retención se coloca entre los dos anillos redondos ubicados en la parte posterior de la plataforma. Uno de los extremos ha sido previamente adherido a un anillo. El otro extremo se fijará al anillo contrario usando el gancho, que ya está colocado en el extremo de la cadena.
4. La cadena de retención se usa para asegurar la plataforma elevadora al montacargas durante su uso. La cadena de retención se extiende desde detrás del mástil del montacargas y se engancha al otro anillo. La cadena de retención debe usarse siempre que la plataforma esté en uso. Desenganche la cadena antes de retirar la plataforma del montacargas.



## BANDEJA DE HERRAMIENTAS (H-2774, H-2775)

La bandeja de herramientas opcional se mantiene entre ambos pasamanos.

## RUEDAS (H-2776)

Coloque las ruedas usando los pernos largos de 3/4" y las tuercas de seguridad.

## CAJA PARA FOCOS (H-2773)

La caja para focos opcional se cuelga del riel superior de los ensambles de los pasamanos. Puede colocarse en cualquiera de los lados de la plataforma, según las preferencias del usuario.

## PANTALLAS ADICIONALES DE PROTECCIÓN (H-5242, H-5243)



**NOTA:** Las pantallas deben cumplir con las regulaciones OSHA de California.

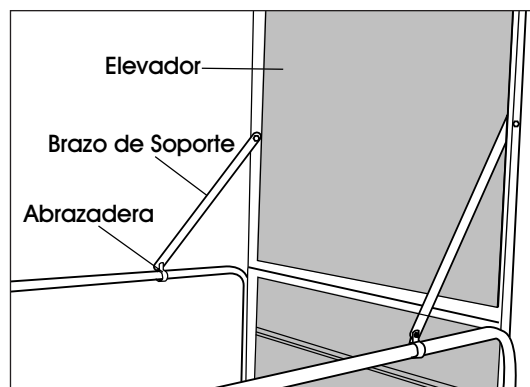
1. Alinee la pantalla con la plataforma aérea. Fíjela colocando tres tuercas y pernos a través de los orificios y apriételes.
2. Fije los brazos de soporte al interior de la pantalla con dos tuercas, pernos y rondanas. Extienda los brazos de soporte.
3. Fije la abrazadera al tubo de la barandilla en el que el brazo de soporte se encuentra completamente extendido. Fije el brazo a la abrazadera usando tuercas, pernos y rondanas. Apriete. Repita con el otro brazo de soporte.



**NOTA:** Puede que necesite unas pinzas para ajustar las abrazaderas.



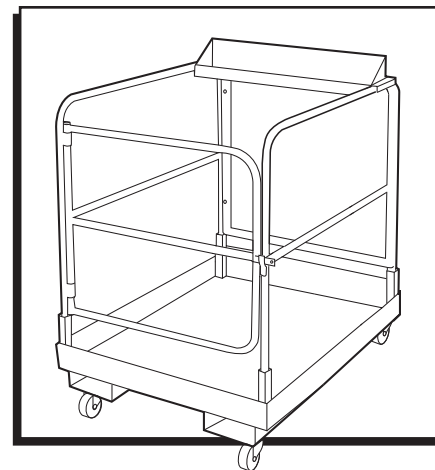
**NOTA:** Asegúrese de que la pantalla esté completamente en posición vertical cuando coloque la abrazadera y los brazos de soporte.



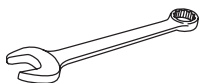
**ULINE** H-2771, H-2772, H-2773, H-2774  
H-2775, H-2776, H-5242, H-5243

## PLATEFORME ÉLÉVATRICE DE CHARIOT ÉLÉVATEUR ET ACCESSOIRES

1-800-295-5510  
uline.ca



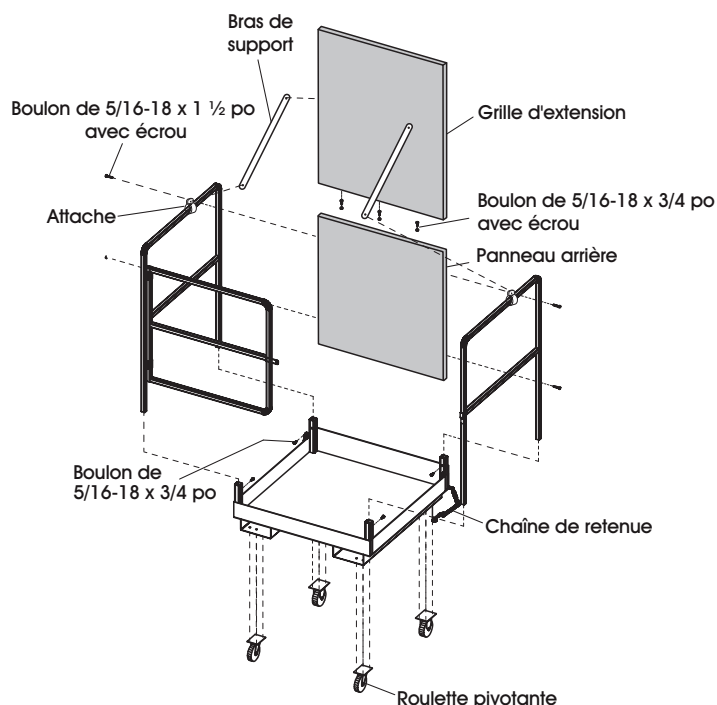
### OUTIL REQUIS



Clé de 1/2 po

## ASSEMBLAGE DE LA PLATEFORME

1. Insérez les barres de retenue dans les emboîtures des coins. Elles doivent être insérées de façon égale et jusqu'au fond des emboîtures des coins. Assurez-vous d'installer les barres de retenue dans la bonne direction. Les trous dans les barres de retenue seront orientés vers l'arrière. La porte doit être sur le devant de la plateforme. Il se peut qu'il y ait une certaine résistance lorsque vous enfoncerez les barres de retenue dans les emboîtures et que vous ayez à les tapoter un peu pour qu'elles s'insèrent jusqu'au fond des emboîtures. Insérez un boulon long de 3/4 po dans chacune des emboîtures des coins et serrez.
2. Placez le panneau arrière de façon à ce que les fentes soient sur les côtés. Placez le panneau entre les barres de retenue de façon à ce que le côté en maille soit orienté face à l'intérieur de la plateforme. Alignez les fentes dans le panneau avec les trous dans les barres de retenue. Fixez le panneau entre les barres de retenue à l'aide des boulons longs de 1 1/2 po et des écrous freinés.
3. La chaîne de retenue s'installe entre les deux anneaux ronds à l'arrière de la plateforme. Une des extrémités est préfixée à un anneau. L'autre extrémité se fixe à l'anneau opposé à l'aide d'un mousqueton, lequel est déjà fixé à l'extrémité de la chaîne.
4. La chaîne de retenue est utilisée pour fixer la plateforme élévatrice au chariot élévateur pendant l'utilisation. La chaîne de retenue passe derrière le mât du chariot élévateur et s'accroche à l'autre anneau. La chaîne de retenue doit être utilisée chaque fois que vous utilisez la plateforme. Décrochez la chaîne avant de retirer la plateforme du chariot élévateur.



## PLATEAU À OUTILS (H-2774, H-2775)

Le plateau à outils offert en option repose entre les deux barres de retenue.

## ROULETTES (H-2776)

Installez les roulettes à l'aide des boulons longs de 3/4 po et des écrous freinés.

## BOÎTE POUR AMPOULES (H-2773)

La boîte pour ampoules offerte en option s'accroche à la barre de retenue supérieure. Elle peut être placée de chaque côté de la plateforme selon la préférence de l'utilisateur.

## GRILLES D'EXTENSION (H-5242, H-5243)

 **REMARQUE :** Une grille d'extension est nécessaire pour se conformer aux règles de l'OSHA de la Californie.

1. Alignez la grille d'extension avec la plateforme élévatrice. Fixez à l'aide de trois écrous et boulons à travers les trous et serrez.
2. Fixez les bras de support à l'intérieur de la grille d'extension à l'aide de deux écrous, boulons et rondelles. Déployez les bras de support.
3. Fixez l'attache à la barre de retenue à l'endroit où repose le bras de support lorsqu'il est complètement déployé. Enfillez le bras à travers l'attache à l'aide d'écrous, de boulons et de rondelles. Serrez. Répétez la procédure avec l'autre bras de support.

 **REMARQUE :** Une pince peut être nécessaire pour ajuster l'attache.

 **REMARQUE :** Assurez-vous que la grille d'extension est complètement à la verticale lorsque vous fixez l'attache et les bras de support.

