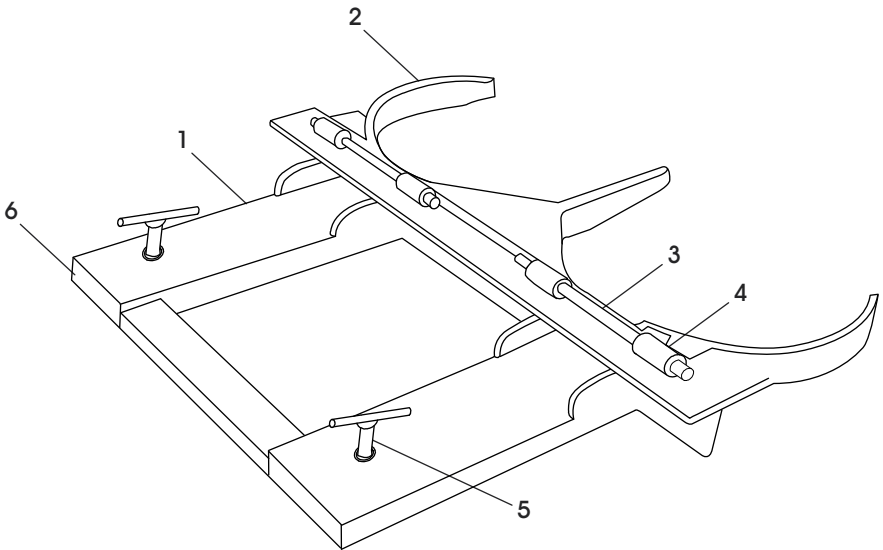
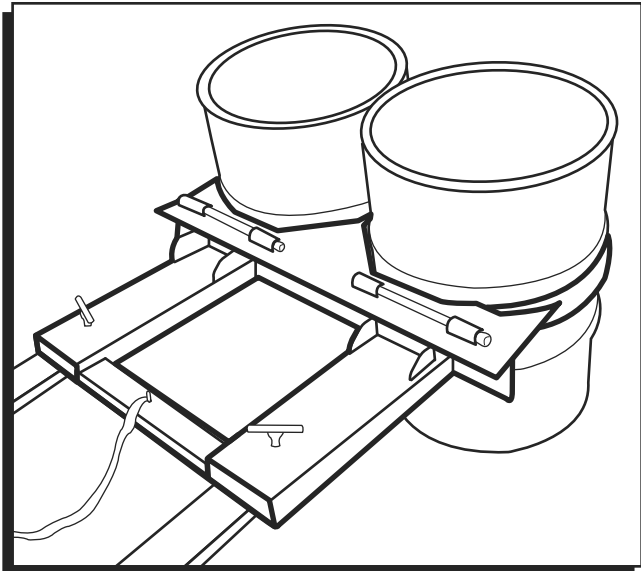


ULINE H-2746 DRUM GRABBER

1-800-295-5510
uline.com



#	DESCRIPTION
1	Supporting Rack
2	Clamp
3	Axle
4	Axle Base
5	Screw
6	Fork Hole

INSTRUCTIONS



NOTE: Read and understand instructions before using the drum grabber.

2. Firmly screw the screws to prevent the drum grabber from slipping off of the forklift.

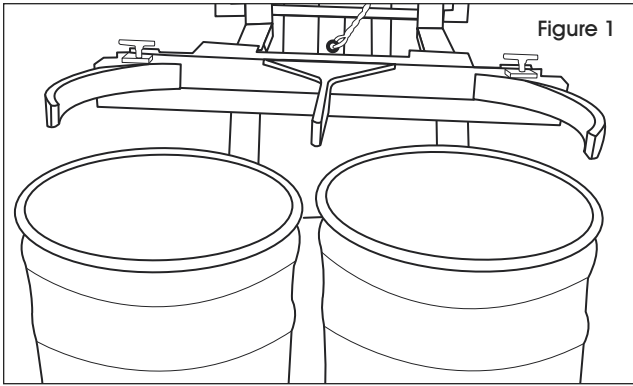
INSTALLING DRUM GRABBER ONTO THE FORKS OF THE FORKLIFT TRUCK

1. Lay the drum grabber on the ground. Lower the forks of the forklift truck to manually install the drum grabber. Slide the drum grabber onto the forks.

INSTRUCTIONS CONTINUED

CLAMPING AND LIFTING THE DRUM

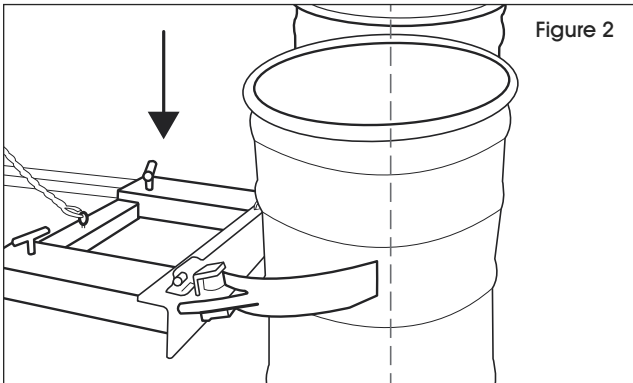
1. Raise drum grabber clamps above the drum. (See Figure 1)



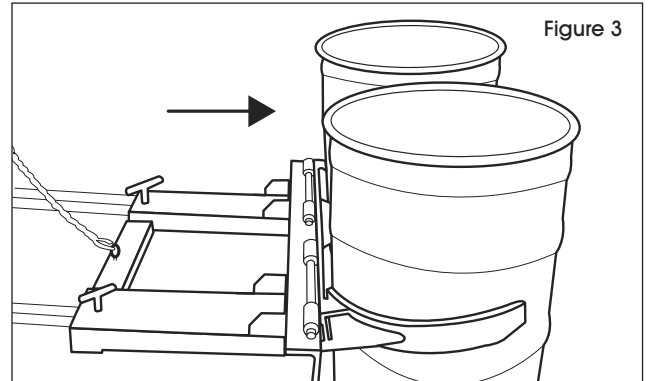
2. Slowly lower the forks to position the drum grabber clamps in the center of the drum. (See Figure 2)



WARNING! Do not pass the center line of the drum. Failure to do so will cause damage to the drum.



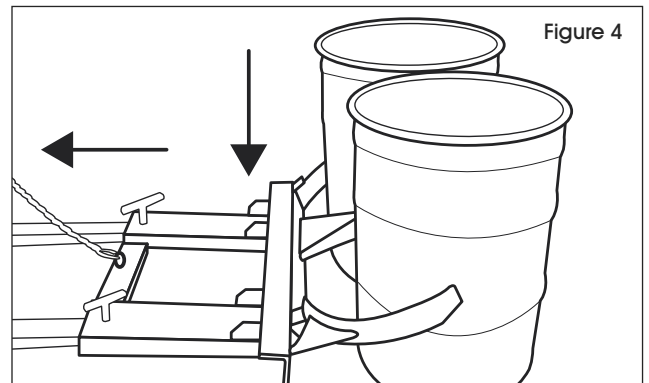
3. Slowly move the fork truck forward to clamp the drum grabber clamps around the drum. (See Figure 3)



4. Lift the forks and the drum will be clamped and lifted. Carry the drum to the desired destination.

LOWERING AND RELEASING THE DRUM FROM THE DRUM GRABBER

1. Slowly lower the drum onto a firm surface.
2. Continue to lower the forks slowly to open the drum grabber clamps. While lowering, slowly move the forklift backward. (See Figure 4)

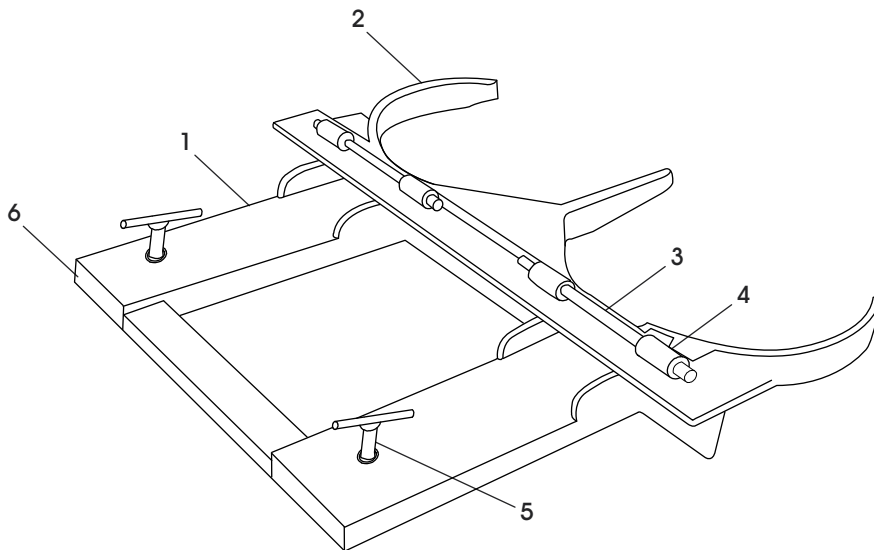
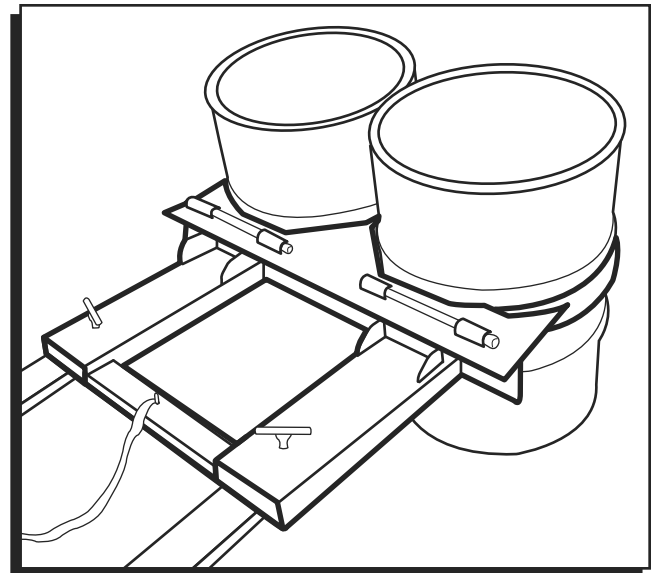


ULINE

1-800-295-5510
uline.com

ULINE H-2746
SUJETADOR PARA
TAMBO

800-295-5510
 uline.mx



#	DESCRIPCIÓN
1	Rack de Soporte
2	Abrazadera
3	Eje
4	Base del Eje
5	Tornillo
6	Orificio de la Horquilla

INSTRUCCIONES

 **NOTA:** Lea y comprenda las instrucciones antes de usar el sujetador para tambo.

COLOCAR EL SUJETADOR PARA TAMBO EN LAS HORQUILLAS DEL MONTACARGAS

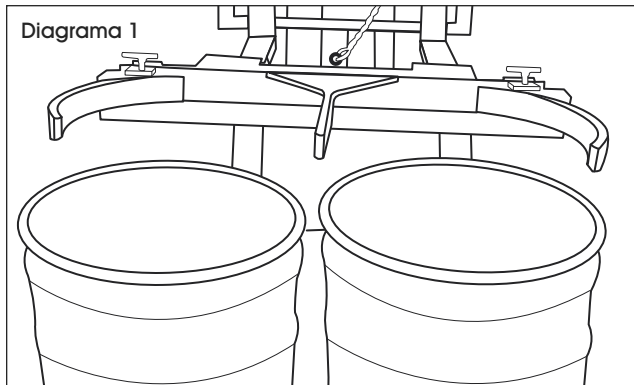
1. Coloque el sujetador para tambo en el suelo. Baje las horquillas del montacargas para colocar manualmente el sujetador para tambo. Deslice el sujetador para tambo en las horquillas.

2. Apriete los tornillos firmemente para evitar que el sujetador para tambo se deslice y caiga del montacargas.

CONTINUACIÓN DE INSTRUCCIONES

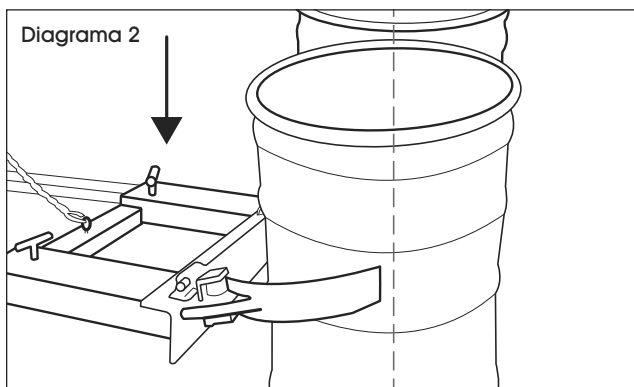
SUJETAR Y LEVANTAR EL TAMBO

1. Levante las abrazaderas del sujetador para tambo por encima del tambo. (Vea Diagrama 1)

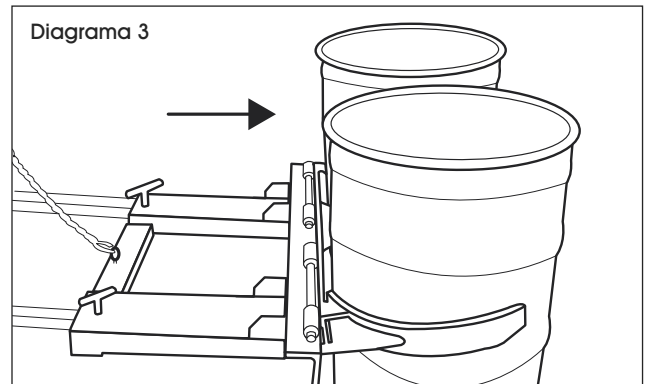


2. Lentamente baje las horquillas para colocar las abrazaderas del sujetador para tambo en el centro del tambo. (Vea Diagrama 2)

ALTO ¡ADVERTENCIA! No pase de la línea central del tambo. Si lo hace podría dañar el tambo.



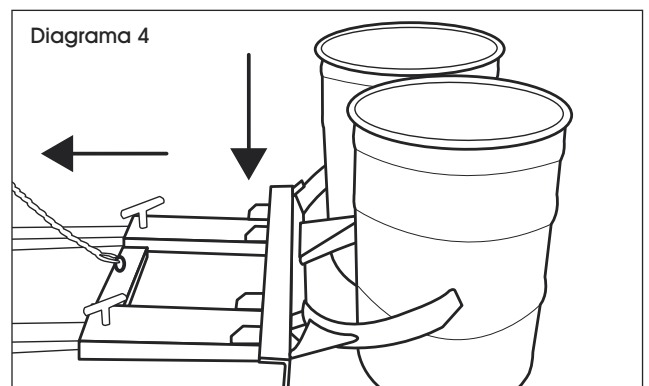
3. Lentamente mueva el montacargas hacia adelante para colocar las abrazaderas del sujetador para tambo alrededor del tambo. (Vea Diagrama 3)



4. Levante las horquillas y el tambor quedará sujeto y se levantará. Lleve el tambor a la ubicación deseada.

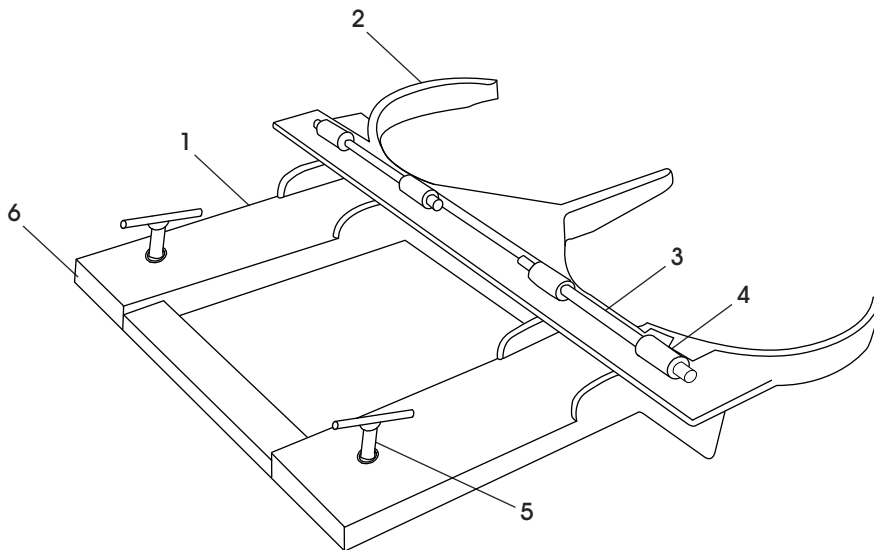
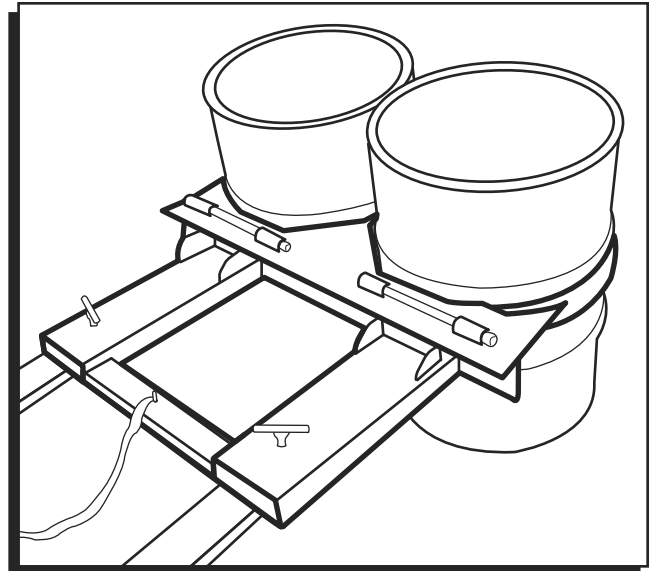
BAJAR Y SOLTAR EL TAMBO DEL SUJETADOR PARA TAMBO

1. Lentamente baje el tambor hasta colocarlo sobre una superficie firme.
2. Continúe bajando las horquillas lentamente para abrir las abrazaderas del sujetador para tambo. Durante el descenso, mueva lentamente el montacargas hacia atrás. (Vea Diagrama 4)



ULINE

800-295-5510
uline.mx



#	DESCRIPTION
1	Châssis de support
2	Pince
3	Essieu
4	Base de l'essieu
5	Vis
6	Trou de fourche

INSTRUCTIONS

 **REMARQUE :** Lisez bien les instructions avant d'utiliser le porte-baril.

2. Serrez fermement les vis pour empêcher le porte-baril de glisser du chariot élévateur.

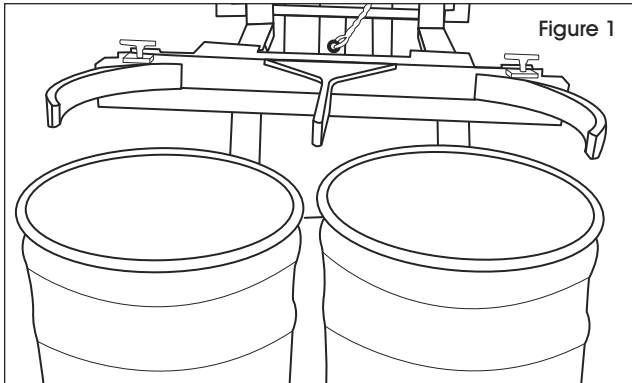
INSTALLER LE PORTE-BARIL SUR LA FOURCHE DU CHARIOT ÉLEVATEUR

1. Déposez le porte-baril au sol. Abaissez la fourche du chariot élévateur pour installer manuellement le porte-baril. Glissez le porte-baril sur la fourche.

INSTRUCTIONS SUITE

FIXER ET SOULEVER LE BARIL

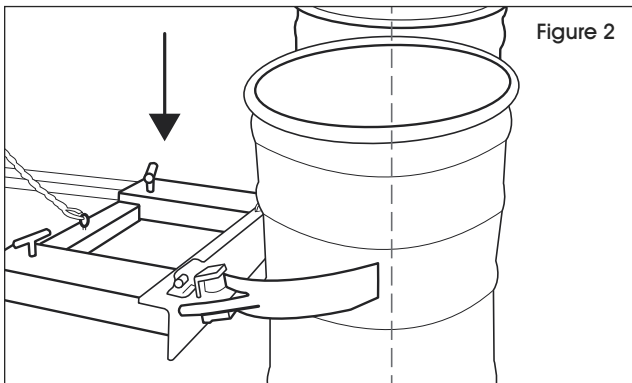
1. Soulevez le porte-baril au-dessus du baril. (Voir Figure 1)



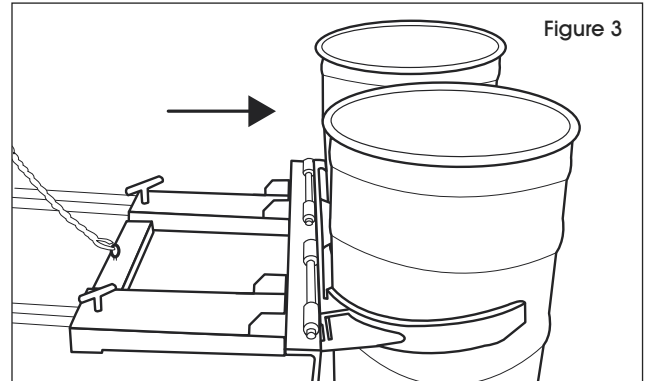
2. Abaissez lentement la fourche pour positionner le porte-baril au centre du baril. (Voir Figure 2)



AVERTISSEMENT! Ne dépassez pas la ligne du centre du baril. Autrement, vous risquez d'endommager le baril.



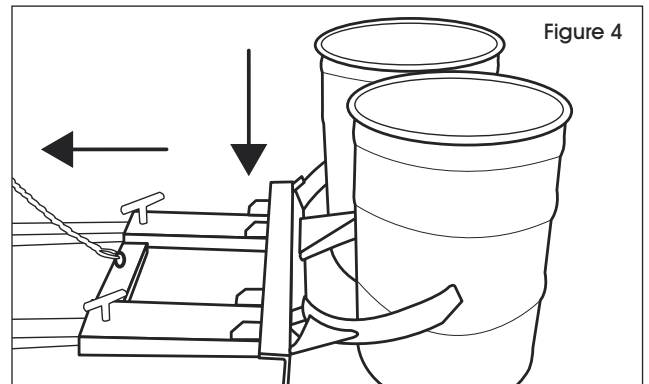
3. Faites avancer le chariot élévateur lentement pour fixer le porte-baril autour du baril. (Voir Figure 3)



4. Soulevez la fourche et le baril sera enserré et soulevé. Déplacez le baril à l'emplacement souhaité.

ABAISSER ET DÉGAGER LE BARIL DU PORTE-BARIL

1. Abaissez lentement le baril sur une surface ferme.
2. Continuez d'abaisser la fourche lentement pour ouvrir le porte-baril. Tout en abaissant la fourche, reculez lentement le chariot élévateur. (Voir Figure 4)



ULINE

1-800-295-5510
uline.ca