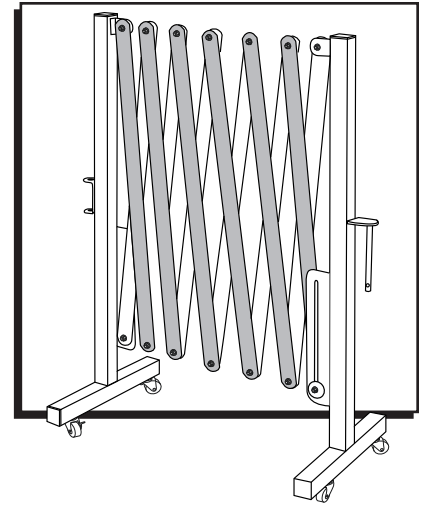
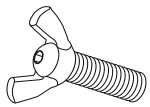


ULINE H-2733, H-2734 SAFETY BARRIER

1-800-295-5510
uline.com



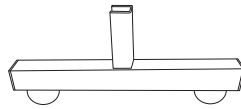
PARTS



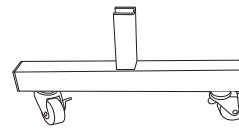
Wing Screw x 2



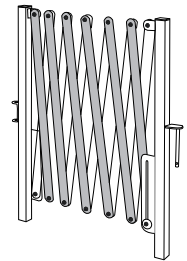
Washer x 2



Axle without Casters x 2
(For H-2733)



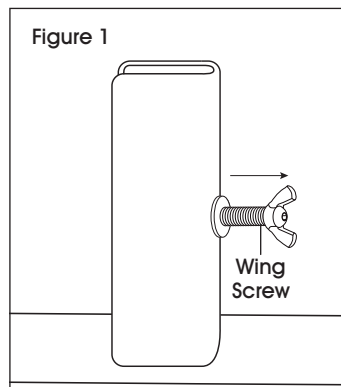
Axle with Casters x 2
(For H-2734)



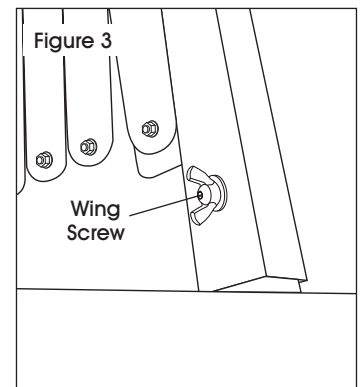
Gate x 1

INSTALLATION

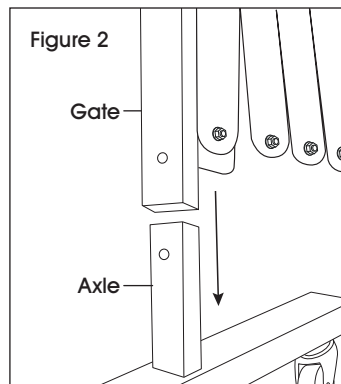
1. Remove wing screw and washer from axle. (See Figure 1)

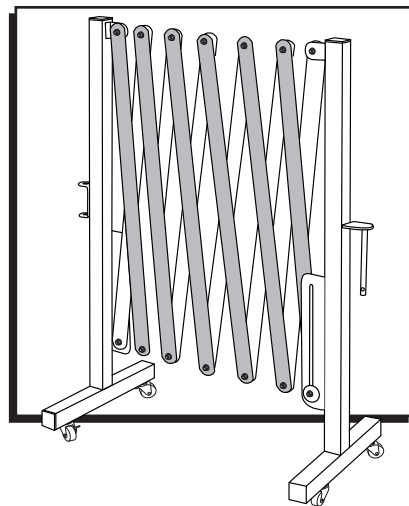


3. Hand-tighten wing screw and washer until flush. (See Figure 3)
4. Repeat steps 1-3 for second axle.

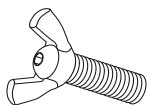


2. Line up holes in axle and gate, and insert axle into end of gate. (See Figure 2)





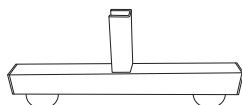
PARTES



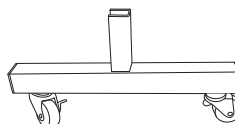
2 Tornillos de Mariposa



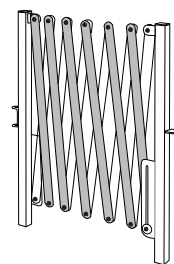
2 Rondanas



2 Ejes sin Ruedas (para H-2733)



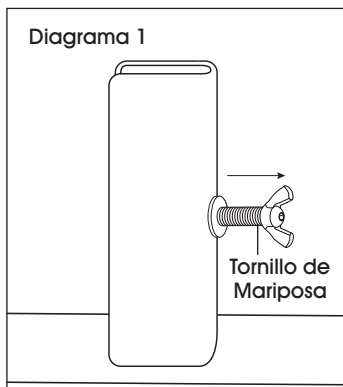
2 Ejes con Ruedas (Para H-2734)



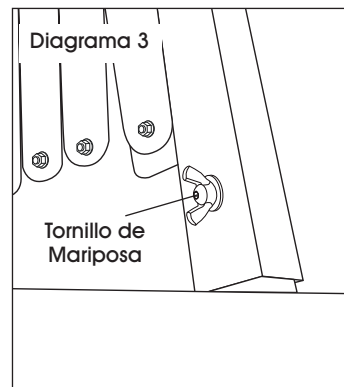
1 Puerta

INSTALACIÓN

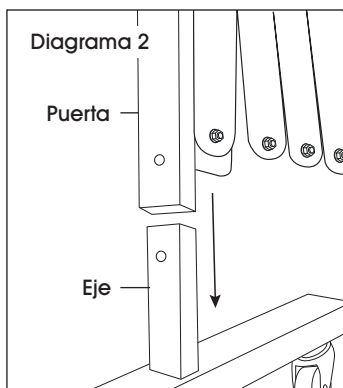
1. Quite el tornillo de mariposa y la rondana del eje. (Vea Diagrama 1)

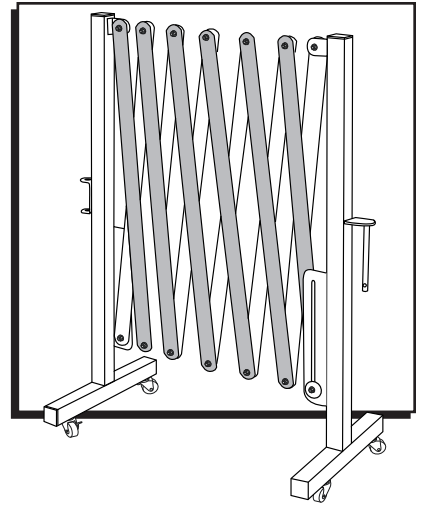


3. Apriete con la mano el tornillo de mariposa y la rondana hasta que queden nivelados. (Vea Diagrama 3)
4. Repita los pasos 1-3 para el segundo eje.

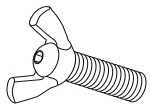


2. Alinee los orificios del eje y la puerta, e inserte el eje en el extremo de la puerta. (Vea Diagrama 2)





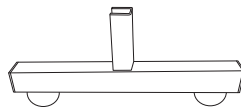
PIÈCES



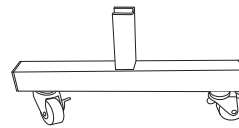
Vis à oreilles x 2



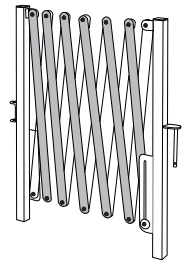
Rondelle x 2



Essieu sans roulettes x 2
(pour H-2733)



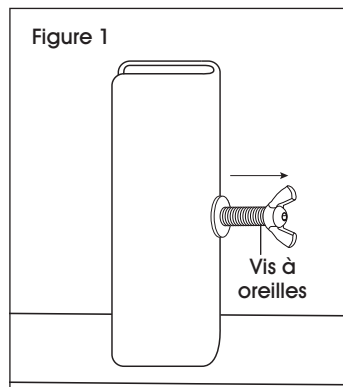
Essieu avec roulettes x 2
(pour H-2734)



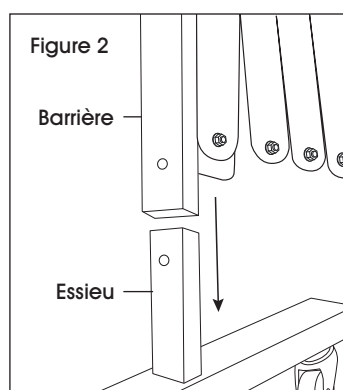
Barrière x 1

INSTALLATION

1. Enlevez le vis à oreilles et la rondelle de l'essieu. (Voir Figure 1)



2. Alignez les trous dans la barrière avec ceux sur l'essieu et insérez l'essieu dans l'extrémité de la barrière. (Voir Figure 2)



3. Serrez manuellement la vis à oreilles et la rondelle jusqu'à ce qu'elle soit ferme et de niveau. (Voir Figure 3)
4. Répétez les étapes 1 à 3 pour l'autre essieu.

