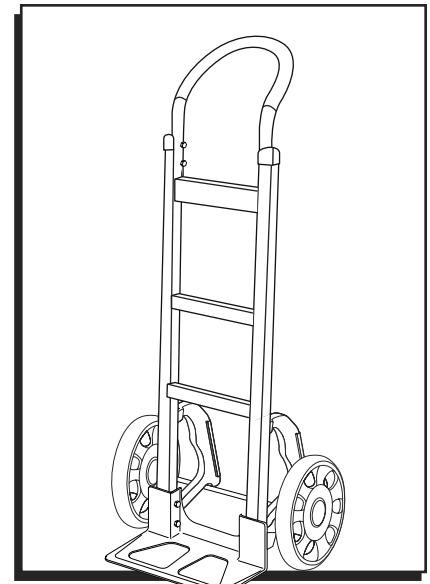


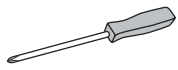
ULINE H-2661

MAGLINER® ALUMINUM STANDARD HAND TRUCK WITH STAIR CLIMBER AND SOLID RUBBER WHEELS

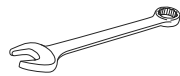
1-800-295-5510
 uline.com



TOOLS NEEDED



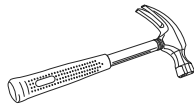
#3 Phillips Screwdriver



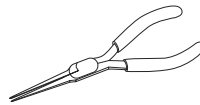
1/2" Combination Wrench or Socket Wrench



7/16" Combination Wrench or Socket Wrench

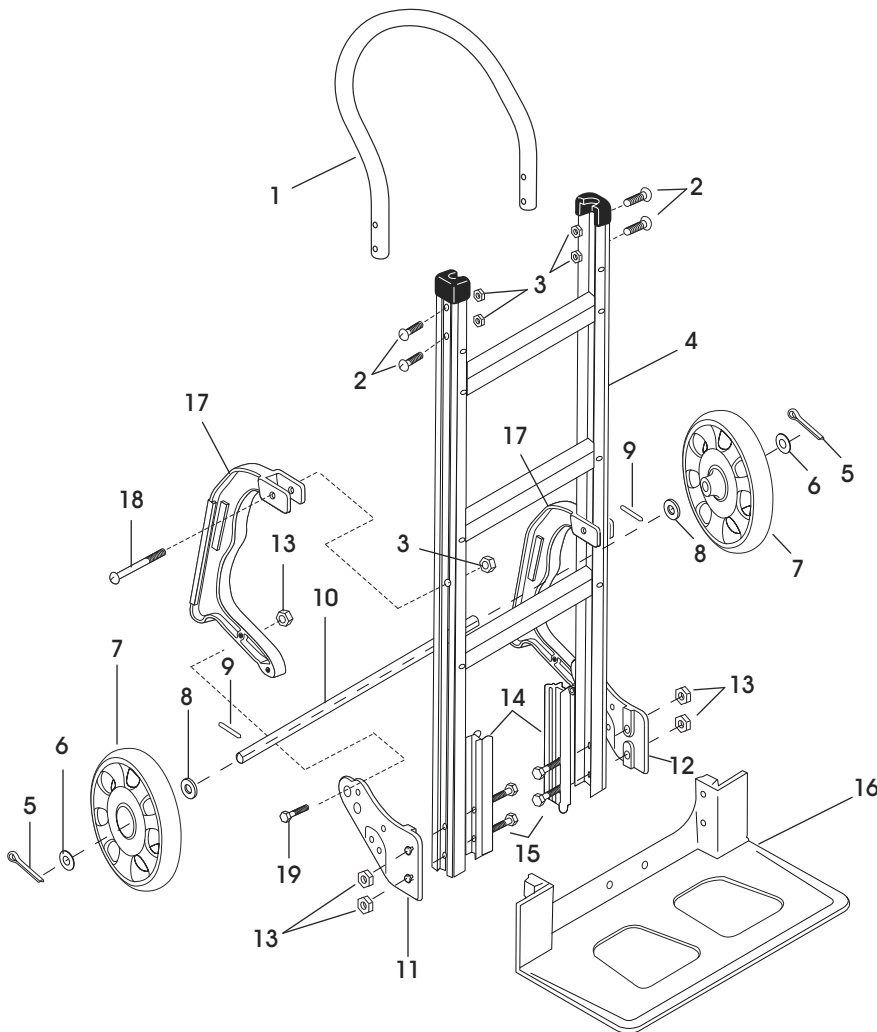


Hammer



Pliers

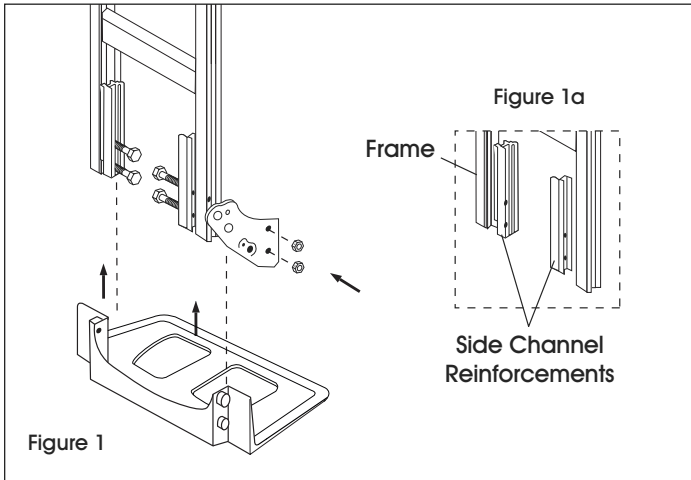
PARTS



REF.	QTY.	DESCRIPTION
1	1	Handle
2	4	1/4"-20 x 1 1/2" - Pan Head Bolt
3	6	1/4" - Locknut
4	1	Frame w/ Black Caps
5	2	Cotter Pin
6	2	Thin Washer
7	2	Wheel
8	2	Thick Washer
9	2	Pin Coil Spring/Roll Pin
10	1	Axle
11	1	Right Hand (RH) Wheel Bracket
12	1	Left Hand (LH) Wheel Bracket
13	6	5/16" - Locknut
14	2	Side Channel Reinforcement
15	4	5/16"-18 x 2 1/4" - Hex Head Bolt
16	1	Nose Plate
17	2	Stair Climber
18	2	1/4"-20 x 1 7/8" - Pan Head Bolt
19	2	5/16"-18 x 1 1/4" - Hex Head Bolt

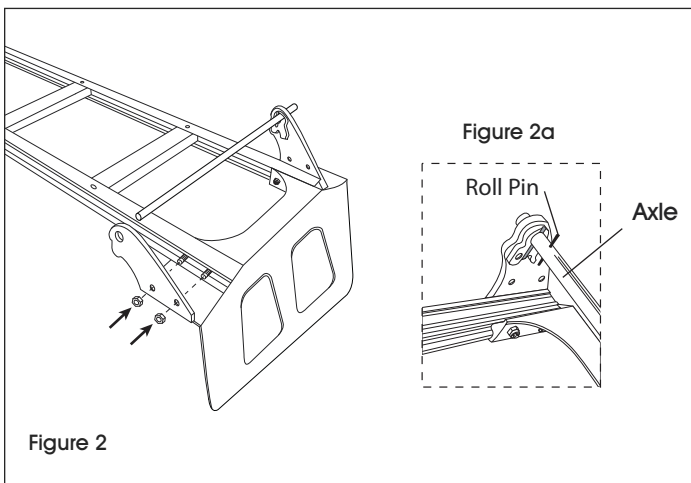
Includes additional hardware not required for assembly.

ASSEMBLY

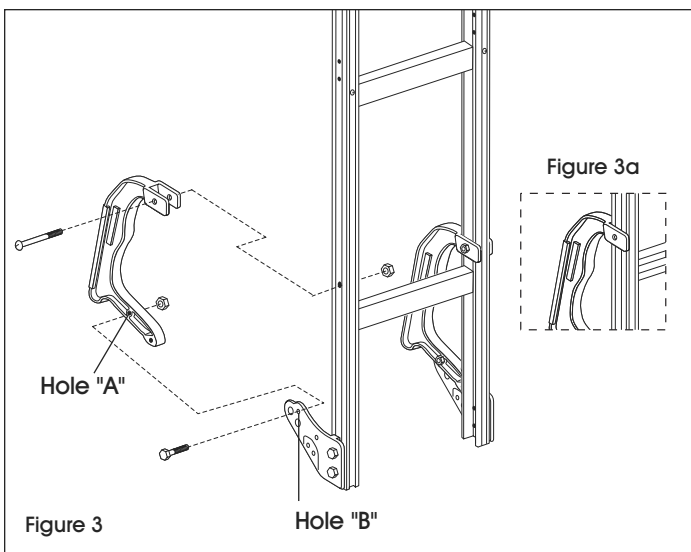


ATTACH NOSE PLATE, WHEEL BRACKETS AND AXLE

1. Position side channel reinforcements against bottom frame rail. (See Figure 1a) Slide nose plate into channel on side channel reinforcement, keeping bolt holes aligned. (See Figure 1)
2. Insert four 5/16"-18 x 2 1/4" - hex head bolts through the nose plate, side channel reinforcements and frame. (See Figure 1)
3. Slide the right hand wheel bracket over the bolts on the outside of the frame leg and secure with two 5/16" locknuts but DO NOT tighten. (See Figure 1)



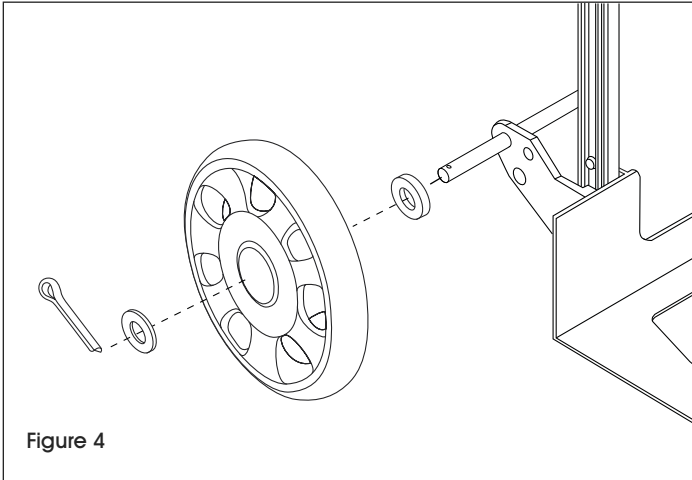
4. Lay hand truck on front so nose plate faces downwards. (See Figure 2)
5. Use a hammer to tap in first roll pin into the axle.
6. Insert the axle (the end with the roll pin in place) through the lower axle hole in the wheel bracket. (See Figure 2a) Rotate axle until roll pin "locks" into position in the wheel bracket.
7. Position and attach the left hand wheel bracket sliding it over the axle to the outside of the frame leg and secure with two 5/16" locknuts but DO NOT tighten. (See Figure 2)
8. Use a hammer to tap in second roll pin into the axle.



ATTACH STAIR CLIMBERS

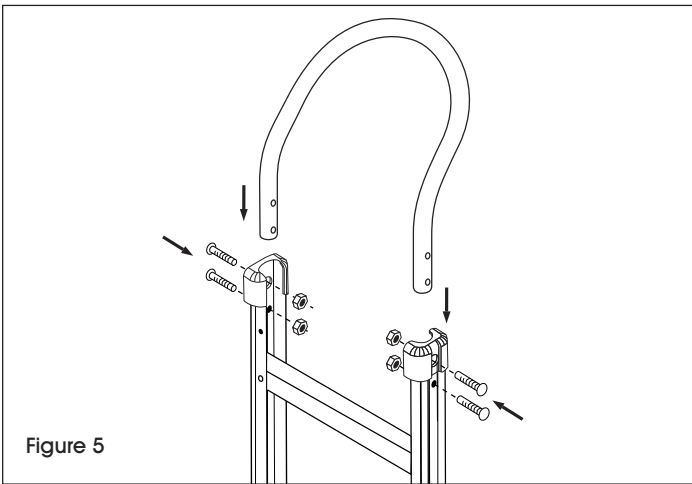
1. Assemble stair climber on each side. (See Figure 3)
2. Align lower hole (A) of stair climber with top hole (B) of wheel bracket.
3. Insert one 5/16"-18 x 1 1/4" - hex head bolt through the outside of the wheel bracket and stair climber. Secure with one 5/16" locknut but DO NOT tighten.
4. Push stair climber towards hand truck frame until the open end of the stair climber fits over the frame. (See Figure 3a)
5. Insert one 1/4"-20 x 1 7/8" - pan head bolt through side of the stair climber and frame. Use a hammer to pierce 1/4"-20 x 1 7/8" - pan head bolt through frame. Secure with one 1/4" locknut and tighten.

ASSEMBLY CONTINUED



ATTACH WHEELS

1. Slide a thick washer onto each end of the axle. Slide a wheel onto each end of the axle. Slide a thin washer on each end of the axle. (See Figure 4)
2. Insert a cotter pin through the holes in each end of the axle. Bend cotter pins using pliers to secure wheels. Wheels should spin freely. (See Figure 4)



ATTACH HANDLE

1. Slide handle into the top rails of frame. Align holes in handle and frame. Insert four 1/4"-20 x 1 1/2" - pan head bolts through the frame and handle and secure with four 1/4" locknuts. (See Figure 5)
2. Tighten all locknuts.

ULINE

1-800-295-5510
uline.com

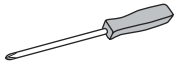
ULINE H-2661

800-295-5510

uline.mx

MAGLINER® DIABLITO DE ALUMINIO ESTÁNDAR CON ADITAMENTO PARA ESCALERAS Y LLANTAS DE CAUCHO SÓLIDO

HERRAMIENTAS NECESARIAS



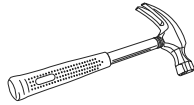
Desarmador Phillips Núm. 3



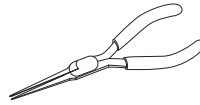
Llave Combinada o de Dado de 1/2"



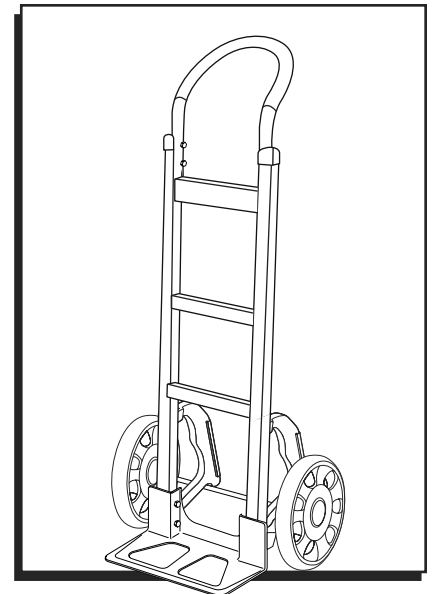
Llave Combinada o de Dado de 7/16"



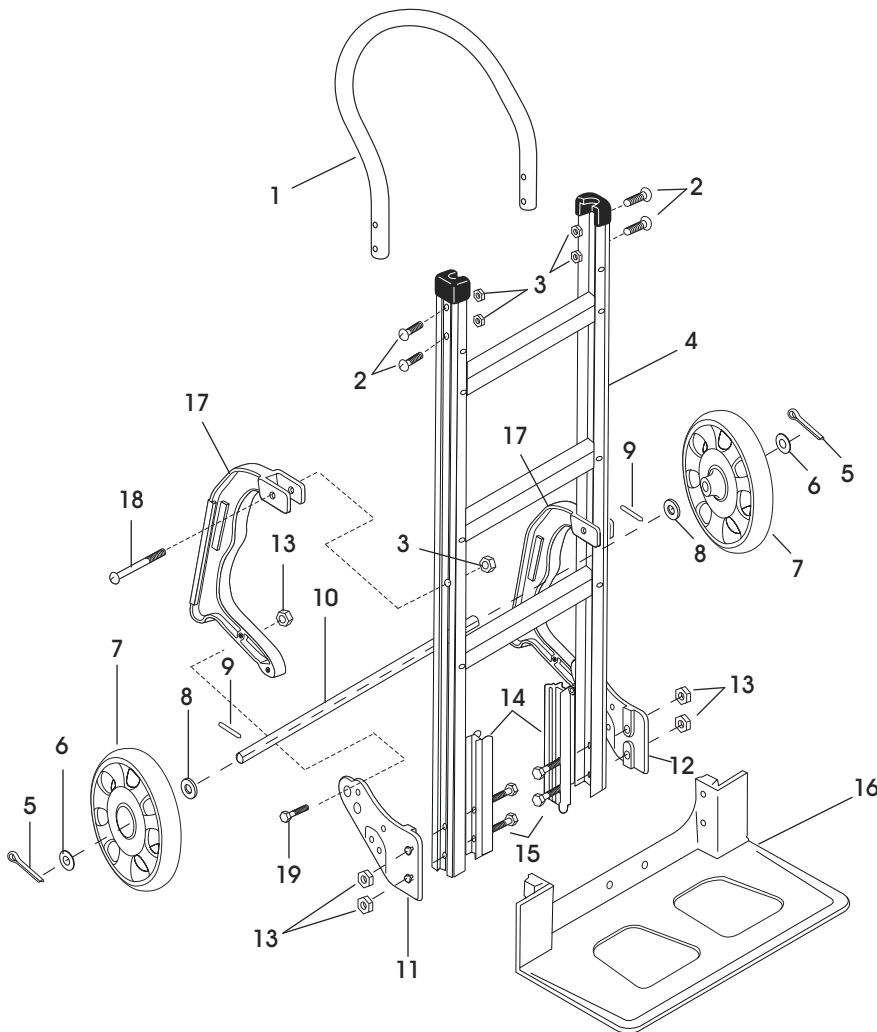
Martillo



Pinzas



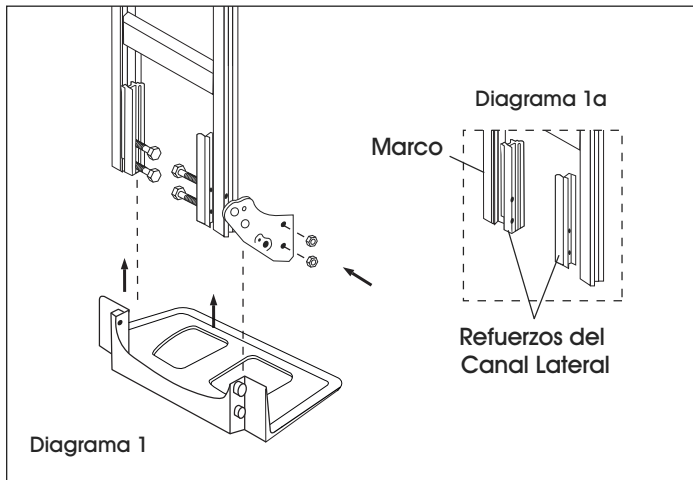
PARTES



REF.	CANT.	DESCRIPCIÓN
1	1	Asa
2	4	1/4"-20 x 1 1/2" - Perno de Cabeza Alomada
3	6	1/4" - Tuerca de Seguridad
4	1	Armazón con Tapas Negras
5	2	Pasador de Chaveta
6	2	Rondana Fina
7	2	Llanta
8	2	Rondana Gruesa
9	2	Clavija tipo Resorte/Clavija del Rodillo
10	1	Eje
11	1	Soporte de la Llanta Derecho (mano derecha)
12	1	Soporte de la Llanta Izquierdo (mano izquierda)
13	6	5/16" - Tuerca de Seguridad
14	2	Refuerzo del Canal Lateral
15	4	5/16"-18 x 2 1/4" - Perno de Cabeza Hexagonal
16	1	Placa Delantera
17	2	Aditamento para Escaleras
18	2	1/4"-20 x 1 1/4" - Perno de Cabeza Alomada
19	2	5/16"-18 x 1 1/4" - Perno de Cabeza Hexagonal

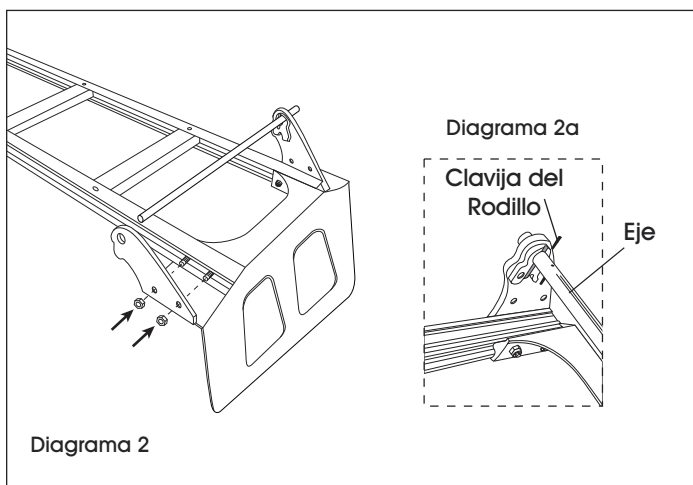
Se incluyen piezas adicionales que no son necesarias para el ensamble.

ENSAMBLE

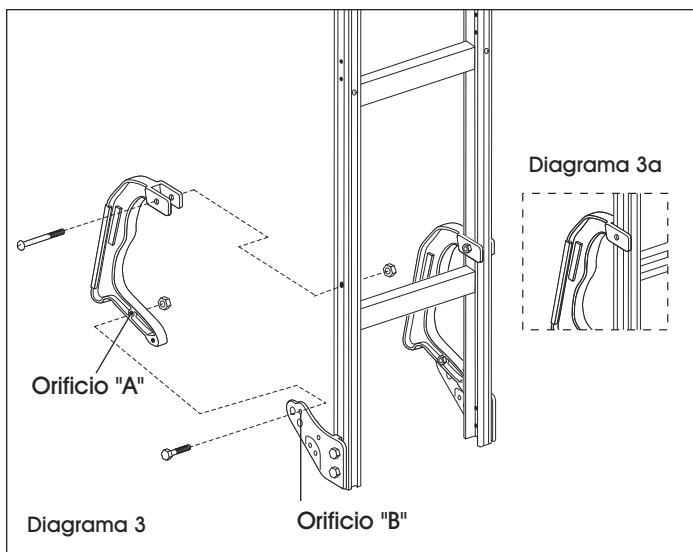


COLOCACIÓN DE LA PLACA DELANTERA, LOS SOPORTES DE LA LLANTA Y EL EJE

1. Coloque los refuerzos del canal lateral contra el fondo del riel del marco. (Vea Diagrama 1a) Deslice la placa delantera hacia el canal en los refuerzos del canal lateral, manteniendo alineados los orificios de los pernos. (Vea Diagrama 1)
2. Inserte cuatro pernos de cabeza hexagonal de 5/16"-18 x 2 1/4" a través de la placa delantera, los refuerzos del canal lateral y el marco. (Vea Diagrama 1)
3. Deslice el soporte de la llanta derecho por encima de los pernos por el lado exterior de la pata del marco y fíjelo con dos tuercas de seguridad de 5/16", pero NO las apriete. (Vea Diagrama 1)



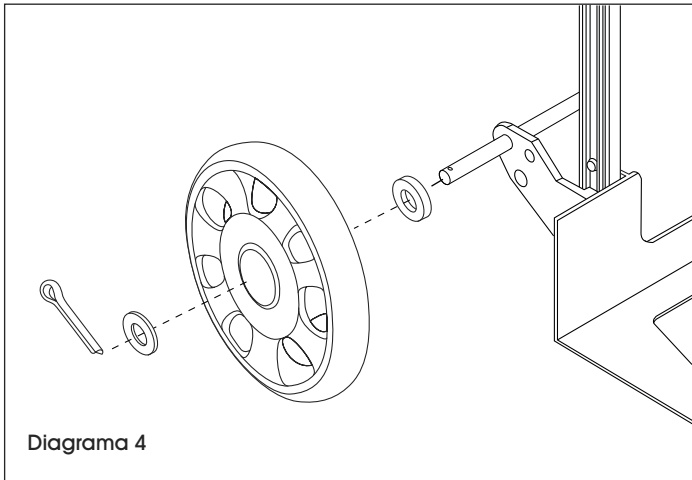
4. Apoye el diablito sobre su parte delantera de forma que la placa delantera apunte hacia abajo. (Vea Diagrama 2)
5. Use un martillo para introducir la primera clavija del rodillo en el eje.
6. Inserte el eje (el extremo con la clavija del rodillo colocada) a través del orificio inferior del eje en el soporte de la llanta. (Vea Diagrama 2a) Gire el eje hasta que los cierres de la clavija del rodillo "se traben" en posición en el soporte de la llanta.
7. Coloque y fije el soporte de la llanta izquierdo, deslizando por encima del eje hasta el exterior de la pata del marco y fíjelo con dos tuercas de seguridad de 5/16", pero NO las apriete. (Vea Diagrama 2)
8. Use un martillo para introducir la segunda clavija del rodillo en el eje.



FIJE EL ELEVADOR DE ESCALERAS

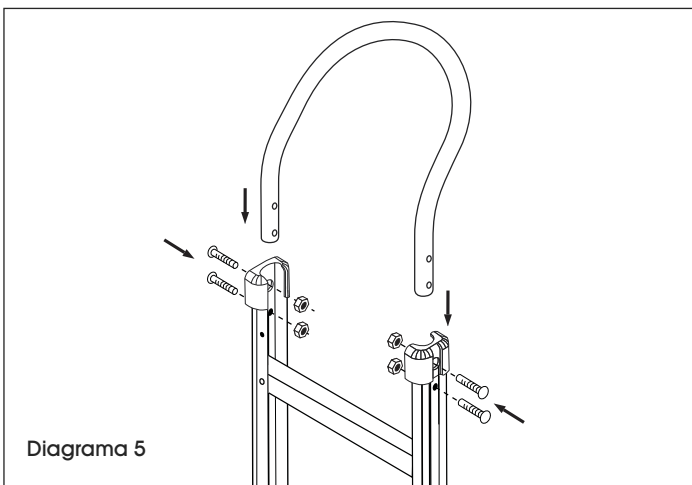
1. Ensamble cada uno de los lados del elevador de escaleras. (Vea Diagrama 3)
2. Alinee el orificio inferior (A) del elevador de escaleras con el orificio superior (B) del soporte de la llanta.
3. Inserte un perno de cabeza hexagonal de 5/16"-18 x 1 1/4" a través del exterior del soporte de la llanta y el elevador de escaleras. Asegure con una tuerca de seguridad de 5/16" pero NO apriete.
4. Empuje el aditamento para escaleras hacia el marco del diablito hasta que el extremo abierto del elevador de escaleras quepa por encima del marco. (Vea Diagrama 3a)
5. Inserte un perno de cabeza alomada de 1/4"-20 x 1 7/8" a través del lateral del aditamento para escaleras y el armazón. Use un martillo para insertar el perno de cabeza alomada de 1/4"-20 x 1 7/8" en el armazón. Asegure con una tuerca de seguridad de 1/4" y apriete.

CONTINUACIÓN DE ENSAMBLE



COLOCACIÓN DE LAS LLANTAS

1. Deslice una rondana gruesa en cada extremo del eje. Deslice una llanta en cada extremo del eje. Deslice una rondana fina en cada uno de los extremos del eje. (Vea Diagrama 4)
2. Inserte un pasador de chaveta a través de los orificios en cada extremo del eje. Doble los pasadores de chaveta usando unas pinzas para asegurar las llantas. Las llantas deben girar libremente. (Vea Diagrama 4)



COLOCACIÓN DEL ASA

1. Deslice el asa hacia los rieles superiores del marco. Alinee los orificios en el asa y el marco. Inserte cuatro pernos de cabeza alomada de 1/4"-20 x 1 7/8" a través de los soportes y el asa y fíjelos con cuatro tuercas de seguridad de 1/4". (Vea Diagrama 5)
2. Apriete todas las tuercas de seguridad.

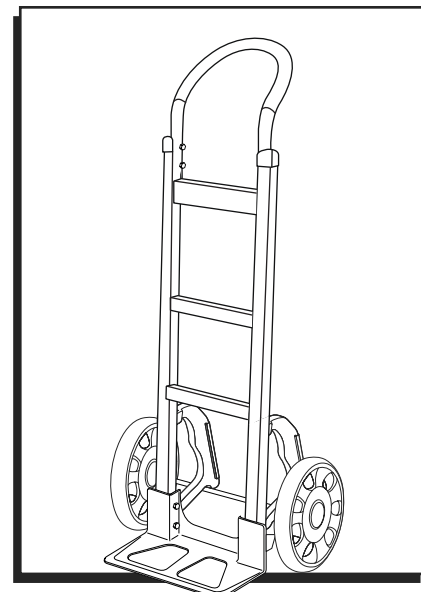
ULINE

800-295-5510
uline.mx

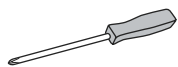
ULINE H-2661

1-800-295-5510
uline.ca

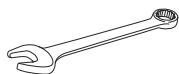
MAGLINER^{MD} – DIABLE DE MANUTENTION STANDARD EN ALUMINIUM AVEC ESCALADEUR ET ROUES EN CAOUTCHOUC PLEIN



OUTILS REQUIS



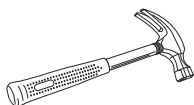
Tournevis cruciforme n° 3



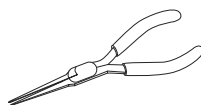
Clé mixte ou à douilles de
1/2 po



Clé mixte ou à douilles de
7/16 po

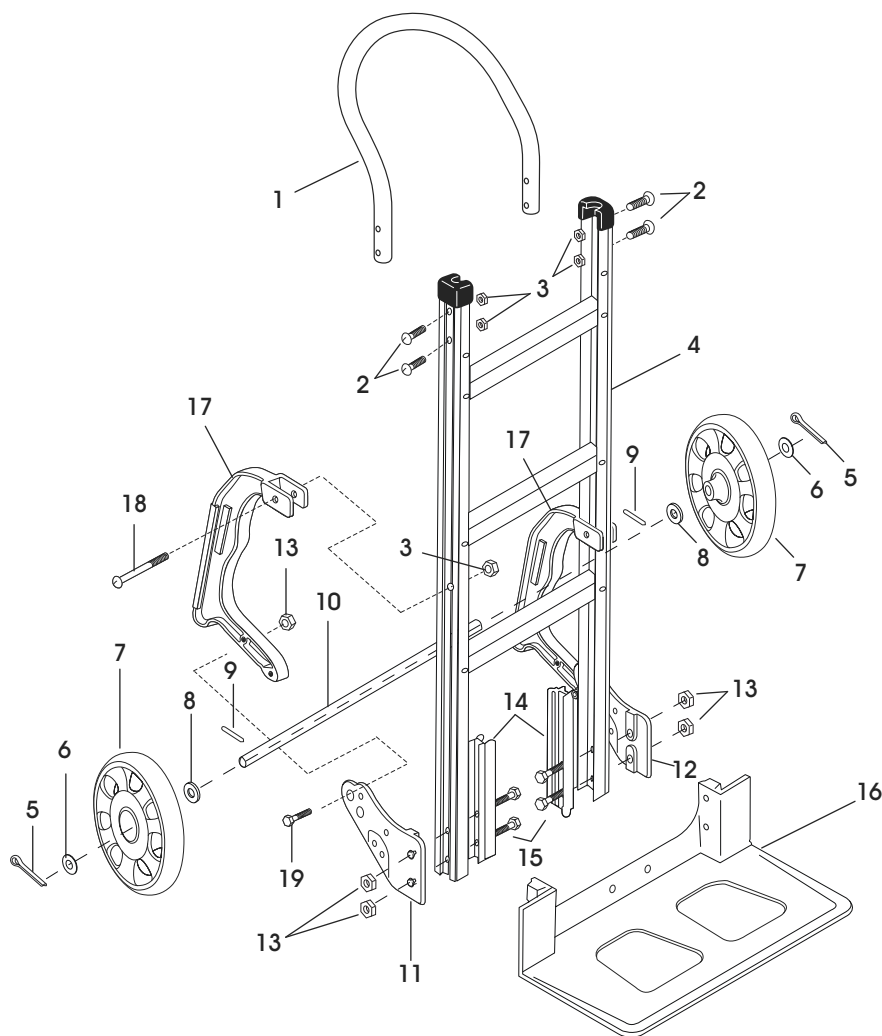


Marteau



Pinces

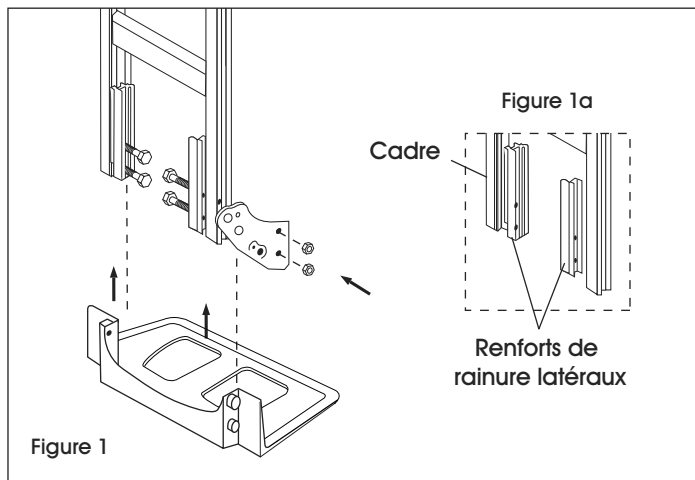
PIÈCES



#	QTÉ	DESCRIPTION
1	1	Poignée
2	4	Vis à tête cylindrique de 1/4 po-20 x 1 1/2 po
3	6	Écrou freiné de 1/4 po
4	1	Cadre avec capuchons noirs
5	2	Goupille fendue
6	2	Rondelle fine
7	2	Roue
8	2	Rondelle épaisse
9	2	Goupille cylindrique/Ressort hélicoïdal
10	1	Essieu
11	1	Support de roue (droit)
12	1	Support de roue (gauche)
13	6	Écrou freiné de 5/16 po
14	2	Renfort de rainure latéral
15	4	Boulon à tête hexagonale de 5/16 po-18 x 2 1/4 po
16	1	Bavette
17	2	Escaladeur
18	2	Vis à tête cylindrique de 1/4 po-20 x 1 7/8 po
19	2	Boulon à tête hexagonale de 5/16 po-18 x 1 1/4 po

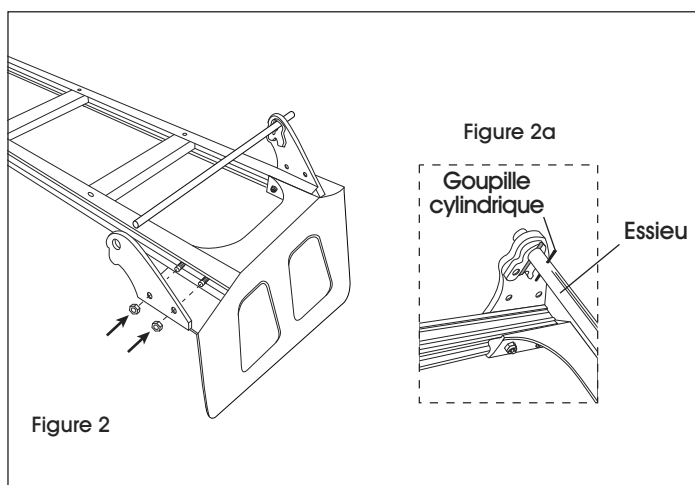
Comprend de la quincaillerie supplémentaire non
nécessaire à l'assemblage.

ASSEMBLAGE

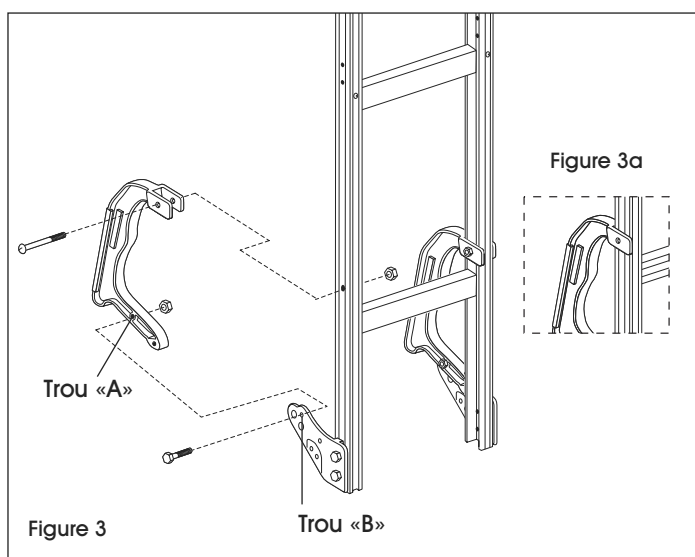


FIXATION DE LA BAVETTE, DES SUPPORTS DE ROUE ET DE L'ESSIEU

1. Positionnez les renforts de rainure latéraux contre les glissières à l'extrémité inférieure du cadre. (Voir Figure 1a) Glissez la bavette dans la cannelure des renforts de rainure latéraux en gardant les trous de boulon alignés. (Voir Figure 1)
2. Insérez quatre boulons à tête hexagonale de 5/16 po-18 x 2 ¼ po à travers la bavette, les renforts de rainure latéraux et le cadre. (Voir Figure 1)
3. Glissez le support de roue (droit) sur les boulons à l'extérieur de la patte du cadre et fixez-le à l'aide de deux écrous freinés de 5/16 po, mais NE serrez PAS. (Voir Figure 1)



4. Posez le diable sur son devant de façon à ce que la bavette soit orientée vers le bas. (Voir Figure 2)
5. Utilisez un marteau pour planter la première goupille cylindrique dans l'essieu.
6. Insérez l'essieu (l'extrémité avec la goupille cylindrique en place) dans le trou inférieur de l'essieu et dans le support de roue. (Voir Figure 2a) Tournez l'essieu jusqu'à ce que la goupille cylindrique « s'enclenche » dans le support de roue.
7. Positionnez et fixez le support de roue (gauche) en le faisant glisser sur l'essieu à l'extérieur de la patte du cadre et fixez-le à l'aide de deux écrous freinés de 5/16 po, mais NE serrez PAS. (Voir Figure 2)
8. Utilisez un marteau pour planter la deuxième goupille cylindrique dans l'essieu.



FIXATION DES ESCALADEURS

1. Installez un escaladeur de chaque côté. (Voir Figure 3)
2. Alignez le trou inférieur (A) de l'escaladeur avec le trou supérieur (B) du support de roue.
3. Insérez un boulon à tête hexagonale de 5/16 po-18 x 1 ¼ po à travers l'extérieur du support de roue et de l'escaladeur. Fixez à l'aide d'un écrou freiné de 5/16 po, mais NE serrez PAS.
4. Poussez l'escaladeur contre le cadre du diable de manutention jusqu'à ce que l'extrémité ouverte de l'escaladeur s'installe sur le cadre. (Voir Figure 3a)
5. Insérez une vis à tête cylindrique de 1/4 po-20 x 1 7/8 po à travers le côté de l'escaladeur et du cadre. Utilisez un marteau pour percer le cadre à l'aide d'une vis à tête cylindrique de 1/4 po-20 x 1 7/8 po. Fixez à l'aide d'un écrou freiné de 1/4 po et serrez.

ASSEMBLAGE SUITE

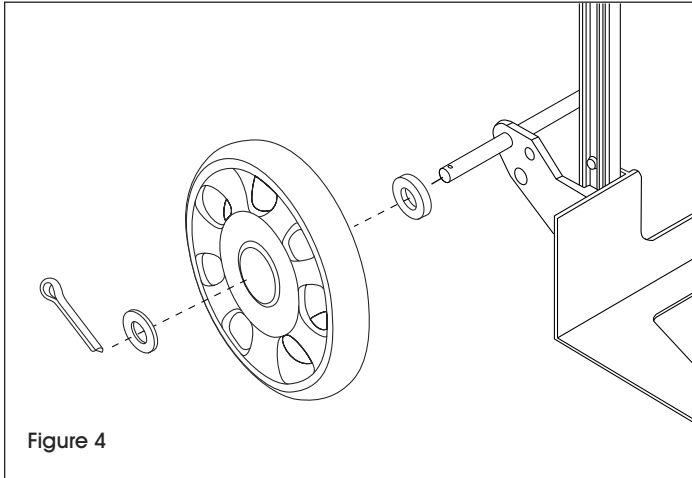


Figure 4

FIXATION DES ROUES

1. Enfilez une rondelle épaisse à chaque extrémité de l'essieu. Enfilez une roue à chaque extrémité de l'essieu. Enfilez une rondelle fine à chaque extrémité de l'essieu. (Voir Figure 4)
2. Insérez une goupille fendue dans le trou à chaque extrémité de l'essieu. Repliez les goupilles à l'aide de pinces afin de fixer les roues en place. Les roues doivent tourner librement. (Voir Figure 4)

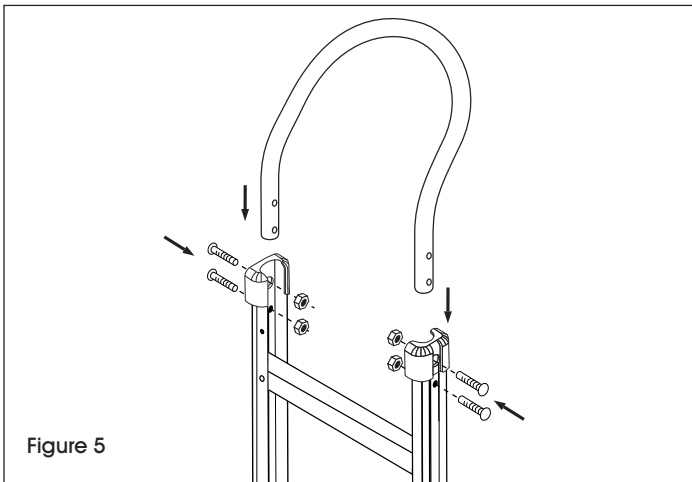


Figure 5

FIXATION DE LA POIGNÉE

1. Insérez la poignée dans les glissières à l'extrémité supérieure du cadre. Alignez les trous de la poignée et du cadre. Insérez quatre vis à tête cylindrique de 1/4 po-20 x 1 1/2 po à travers les supports et la poignée et fixez-les à l'aide de quatre écrous freinés de 1/4 po. (Voir Figure 5)
2. Serrez tous les écrous freinés.

ULINE

1-800-295-5510
uline.ca