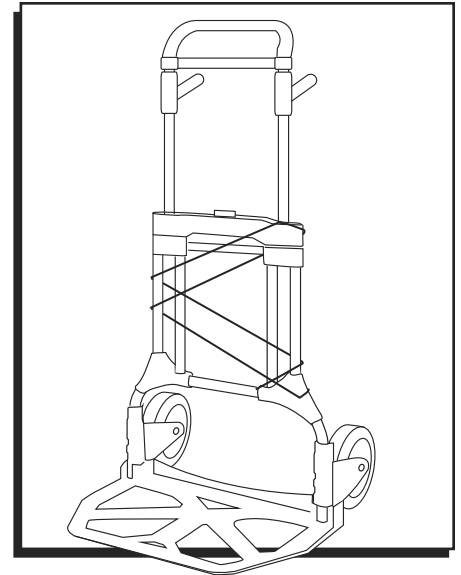


ULINE H-2638

FOLDING HAND TRUCK

275 LB. CAPACITY

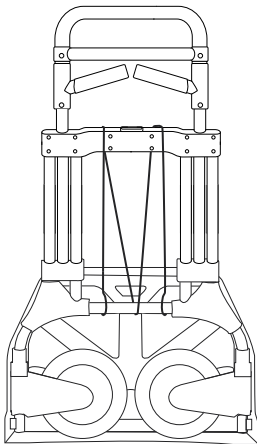
1-800-295-5510
uline.com



OPERATING INSTRUCTIONS

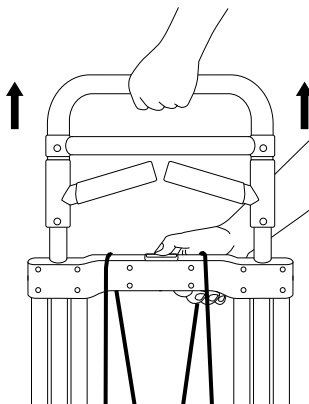
1. Position the truck as shown. (See Figure 1)

Figure 1



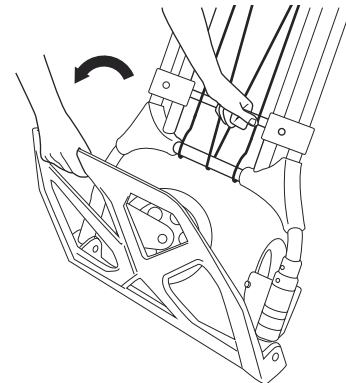
2. To extend handle, press top button and pull up handle. (See Figure 2)

Figure 2



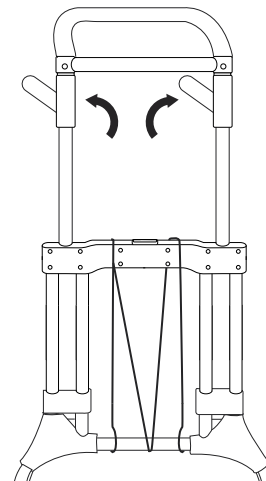
3. By pulling down the noseplate, both wheels will automatically extend out. (See Figure 3)

Figure 3



4. To extend fold out handles, pull them towards yourself. Use bungee cord to secure cargo. (See Figure 4)

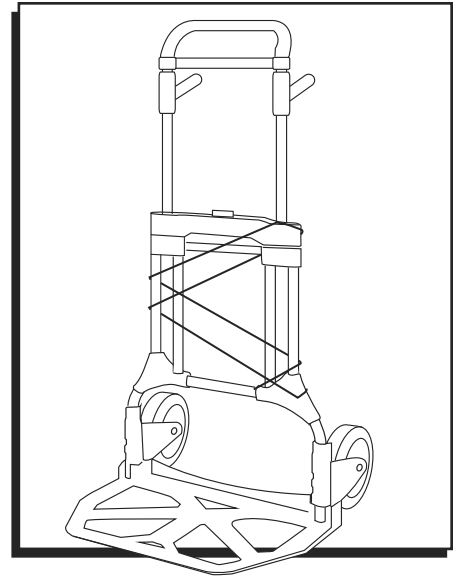
Figure 4



ULINE H-2638

**DIABLITO PLEGABLE
125 KG (275 LBS)
DE CAPACIDAD**

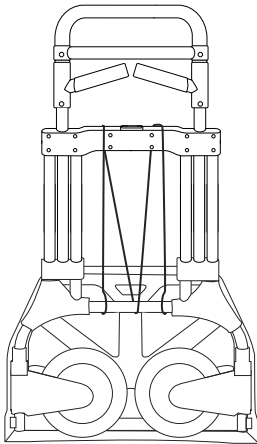
800-295-5510
uline.mx



FUNCIONAMIENTO

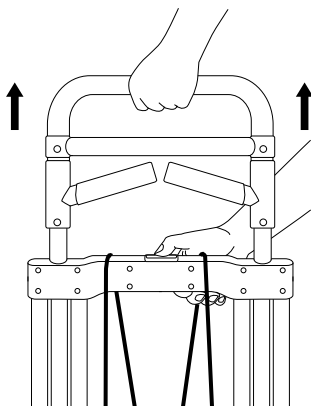
1. Posicione el diablito como se indica. (Vea Diagrama 1)

Diagrama 1



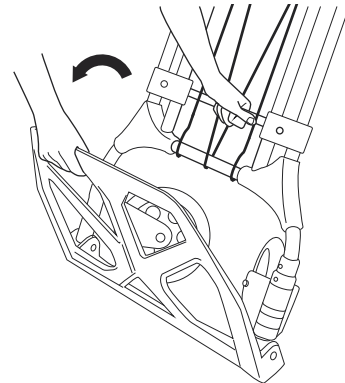
2. Para extender el asa, presione el botón de la parte de arriba y levante el asa. (Vea Diagrama 2)

Diagrama 2



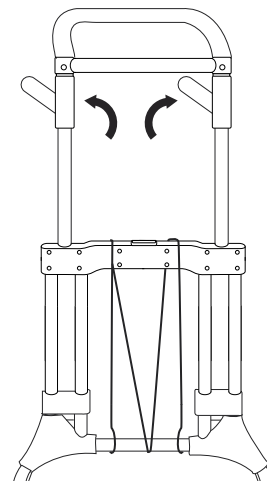
3. Al bajar la placa, ambas llantas se extenderán automáticamente. (Vea Diagrama 3)

Diagrama 3



4. Para extender las asas plegables, júelas hacia usted. Use la cuerda elástica para asegurar la carga. (Vea Diagrama 4)

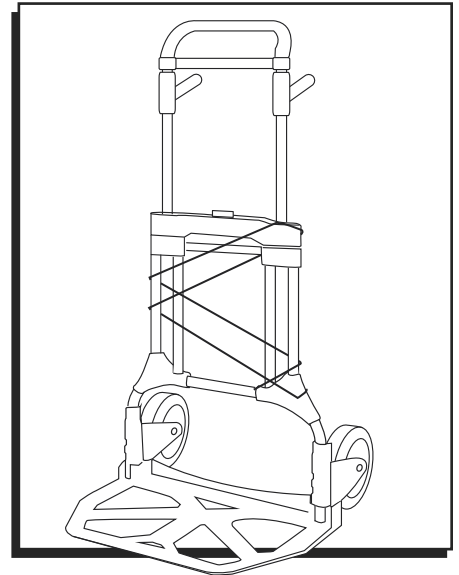
Diagrama 4



ULINE H-2638

**CHARIOT MANUEL REPLIABLE
CAPACITÉ DE 125 KG (275 LB)**

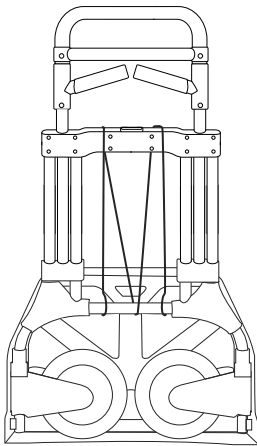
1 800 295-5510
uline.ca



INSTRUCTIONS D'UTILISATION

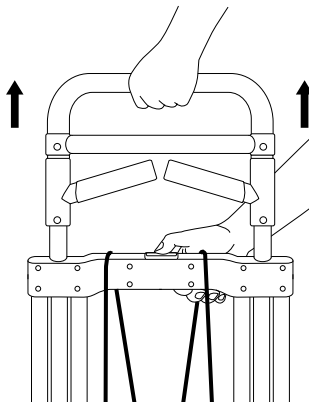
1. Positionnez le chariot de la façon illustrée. (Voir Figure 1)

Figure 1



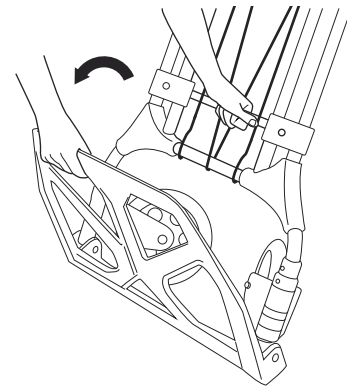
2. Pour déployer la poignée, appuyez sur le bouton supérieur et soulevez la poignée. (Voir Figure 2)

Figure 2



3. L'abaissement de la bavette déploiera automatiquement les deux roues. (Voir Figure 3)

Figure 3



4. Pour rallonger les poignées repliables, tirez-les vers vous. Fixez la charge avec un tendeur élastique. (Voir Figure 4)

Figure 4

