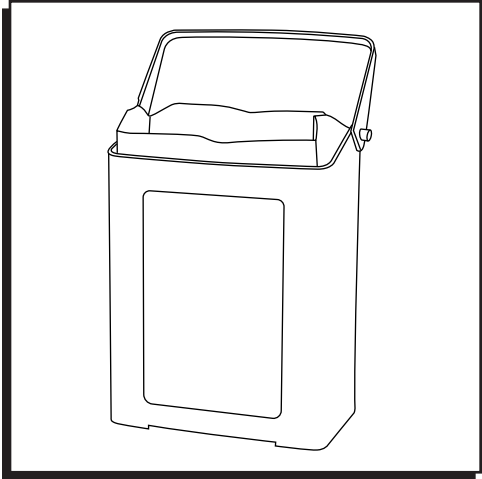


ULINE H-2597

PLASTIC WALL MOUNT SANITARY NAPKIN RECEPTACLE

1-800-295-5510
uline.com



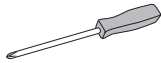
TOOLS NEEDED



Drill



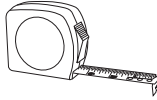
Drill Bit



Phillips Screwdriver

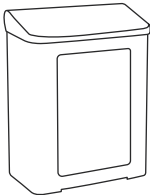


Level

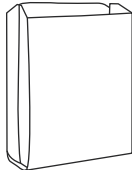


Tape Measure

PARTS



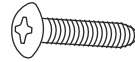
Receptacle x 1



Liner x 1



Adhesive Strip x 2



Screw x 2

MOUNTING INSTRUCTIONS



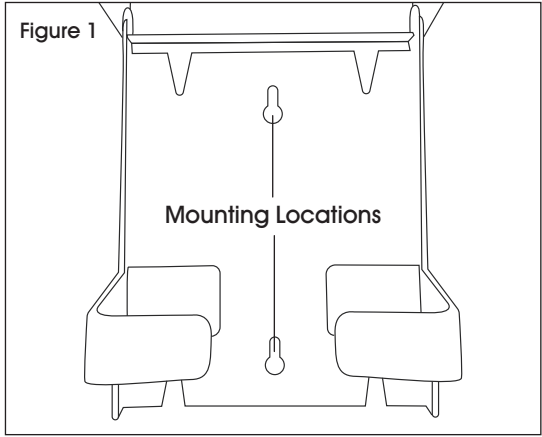
NOTE: Ensure that proper mounting hardware is used for appropriate wall composition. Enclosed hardware may not be compatible with wall surface.



NOTE: Recommended mounting height is approximately equal to toilet tissue dispenser.

SCREWS

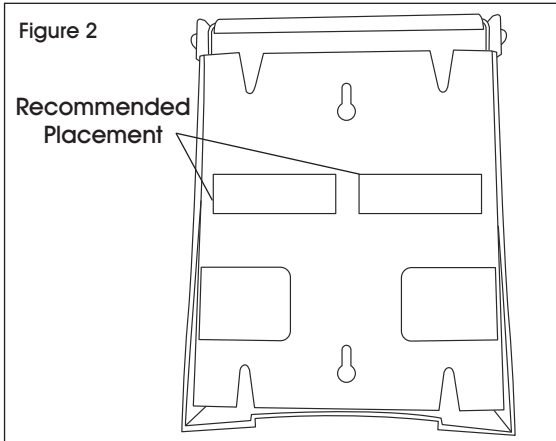
1. Hold up receptacle to desired location and mark two holes on the wall where screws will be inserted. (See Figure 1)



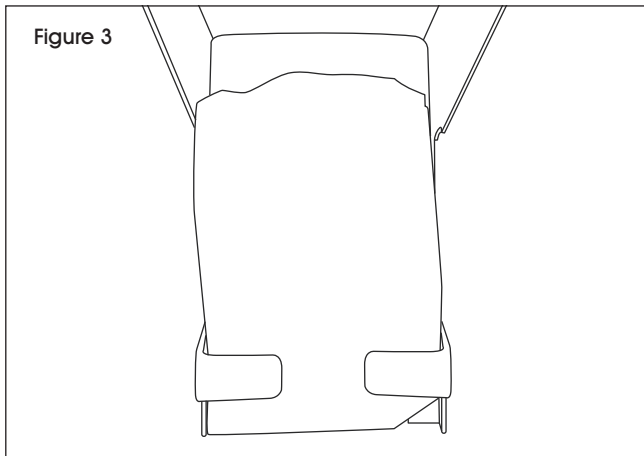
2. Drill into wall at two marked locations with appropriate-sized drill bit. Insert wall anchors if necessary.
3. Hold receptacle over previously drilled holes and insert screws.

ADHESIVE STRIPS

1. Remove backing from adhesive strips.
2. Firmly press onto receptacle. (See Figure 2)
3. Remove secondary backing from strips. Press receptacle firmly onto surface.



LINER LOADING INSTRUCTIONS

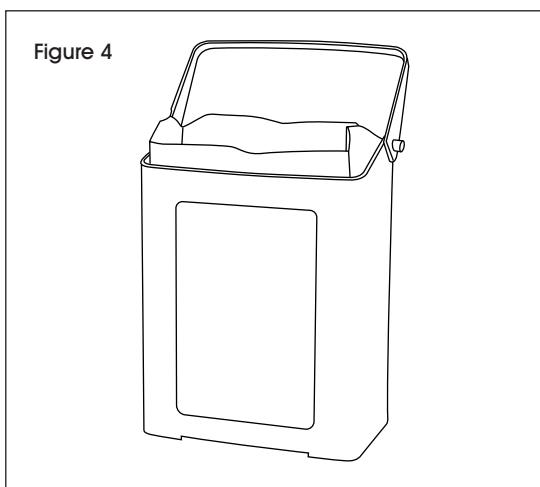


1. Open top of receptacle.
2. Place an open liner (S-15960) down into receptacle.



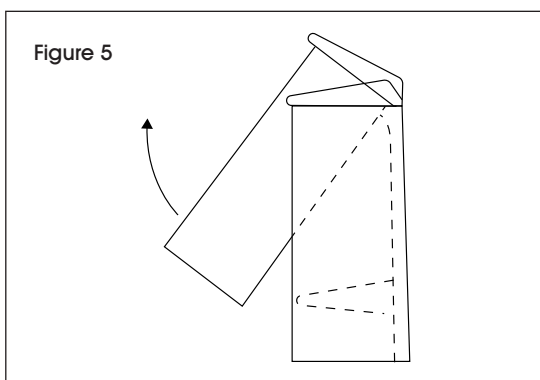
NOTE: Liner should be tucked behind the receptacle arms. (See Figure 3)

LINER REMOVAL INSTRUCTIONS



TOP REMOVAL

1. Open the door on top of receptacle. (See Figure 4)
2. Carefully pinch both sides of liner and pull up. Dispose of liner into trash container.



BOTTOM REMOVAL

1. Place trash container underneath receptacle.
2. Grasp the center-bottom of the receptacle and pull outward. Liner will fall into the trash container. (See Figure 5)

ULINE H-2597

DEPÓSITO DE PLÁSTICO PARA INSTALACIÓN EN PARED PARA TOALLAS SANITARIAS

800-295-5510

uline.mx

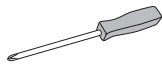
HERRAMIENTAS NECESARIAS



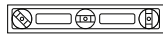
Taladro



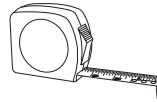
Broca



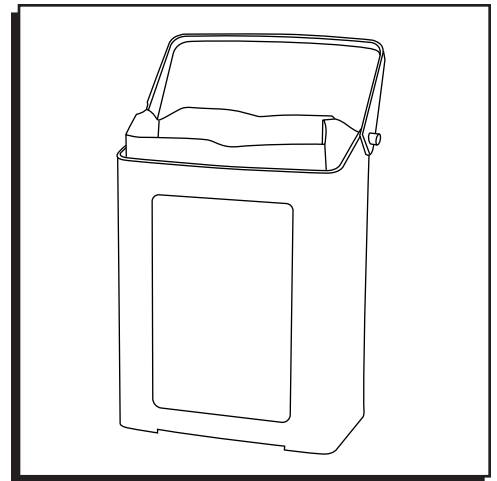
Desarmador de
Cruz



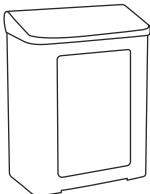
Nivelador



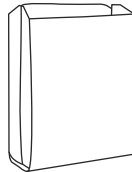
Cinta de Medir



PARTES



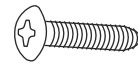
1 Depósito



1 Bolsa



2 Tiras Adhesivas



2 Tornillos

INSTRUCCIONES DE INSTALACIÓN



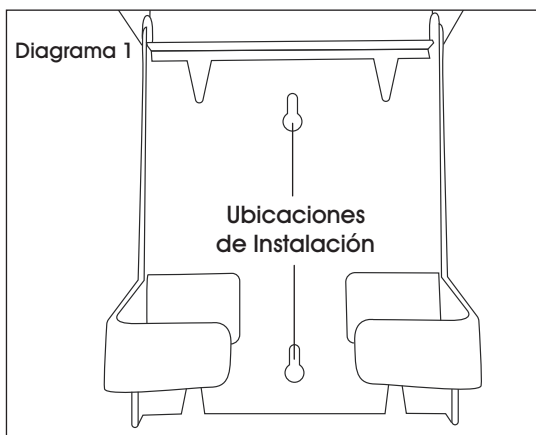
NOTA: Asegúrese de que se utilice la tornillería de instalación adecuada para la composición de pared apropiada. Es posible que la tornillería incluida no sea compatible con la superficie de la pared.



NOTA: La altura de instalación se recomienda que sea aproximadamente igual al despachador de papel higiénico.

TORNILLOS

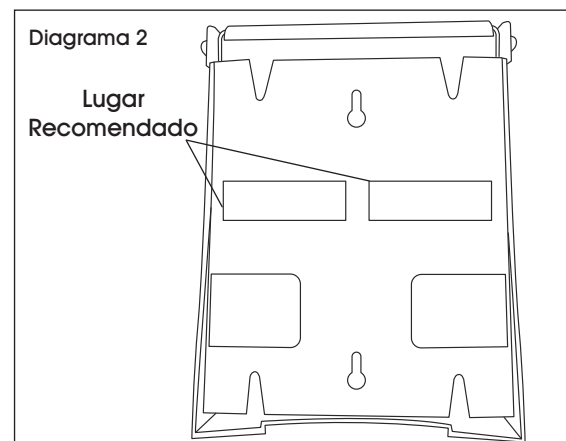
1. Sostenga el depósito en la ubicación deseada y marque dos orificios en la pared donde se colocarán los tornillos. (Vea Diagrama 1)



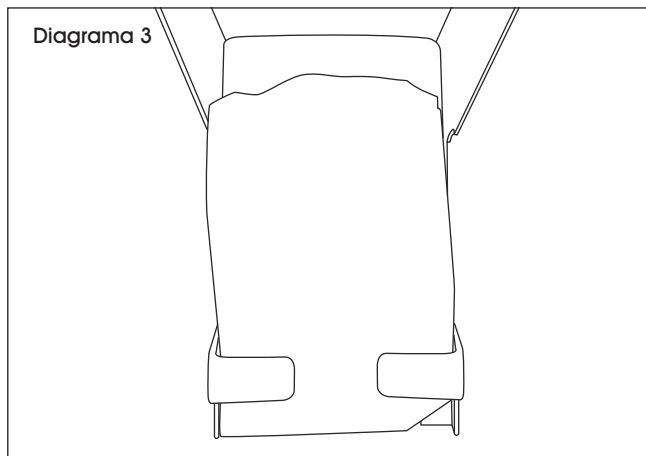
2. Perfore en la pared las dos ubicaciones marcadas con la broca del tamaño adecuado. Inserte los taquetes si es necesario.
3. Sostenga el depósito sobre los orificios previamente taladrados e inserte los tornillos.

TIRAS ADHESIVAS

1. Retire el respaldo de las tiras adhesivas.
2. Presione con firmeza sobre el depósito. (Vea Diagrama 2)
3. Retire el segundo respaldo de las tiras. Presione con firmeza el depósito sobre la superficie.



INSTRUCCIONES DE INSTALACIÓN DE BOLSA

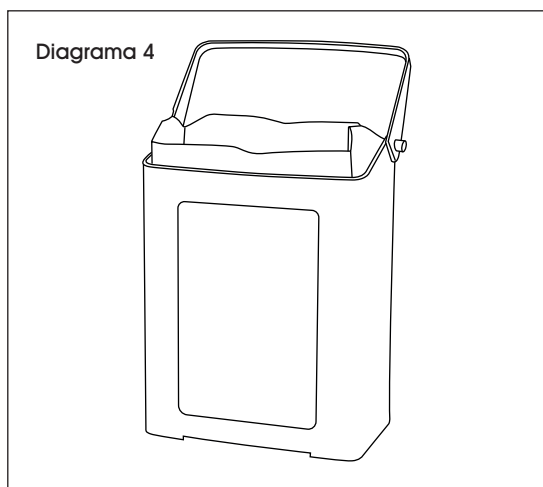


1. Abra la parte superior del depósito.
2. Coloque una bolsa abierta (S-15960) adentro del depósito.



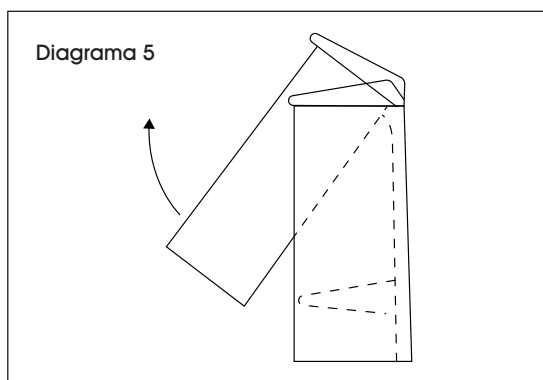
NOTA: La bolsa se debe acomodar detrás de los brazos del depósito. (Vea Diagrama 3)

INSTRUCCIONES DE REMOCIÓN DE BOLSA



REMOCIÓN SUPERIOR

1. Abra la puerta en la parte superior del depósito. (Vea Diagrama 4)
2. Con cuidado sujete ambos lados de la bolsa y jale hacia arriba. Deseche la bolsa en el contenedor de basura.



REMOCIÓN INFERIOR

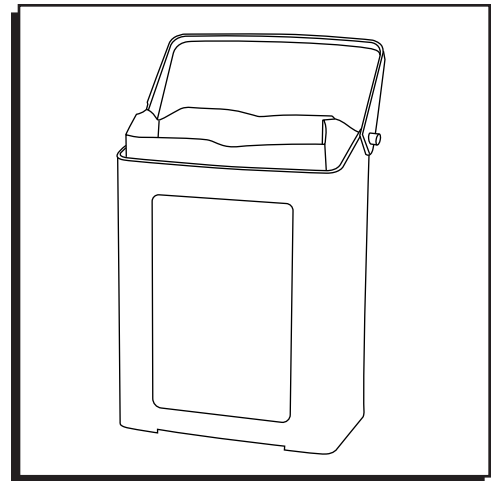
1. Coloque el contenedor de basura abajo del depósito.
2. Sujete bien la parte central inferior del depósito y jale hacia afuera. La bolsa caerá adentro del contenedor de basura. (Vea Diagrama 5)

ULINE H-2597

RÉCIPIENT POUR SERVIETTES HYGIÉNIQUES À FIXATION MURALE EN PLASTIQUE

1-800-295-5510

uline.ca



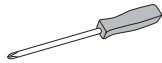
OUTILS REQUIS



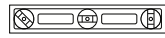
Perceuse



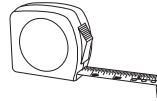
Mèche de
perceuse



Tournevis
cruciforme

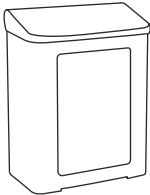


Niveau à bulles

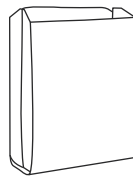


Ruban à
mesurer

PIÈCES



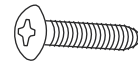
Récepteur x 1



Sac x 1



Bande adhésive x 2



Vis x 2

INSTRUCTIONS DE MONTAGE



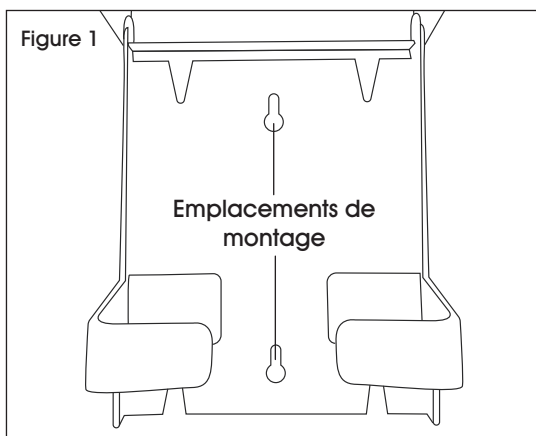
REMARQUE : Assurez-vous que le matériel d'installation utilisé est adapté à la composition du mur. Le matériel d'installation fourni peut ne pas être adapté à la surface du mur.



REMARQUE : La hauteur de montage recommandée est approximativement égale à celle d'un distributeur de papier hygiénique.

VIS

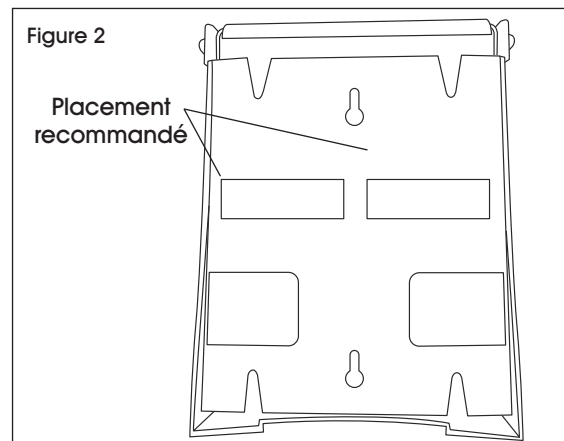
1. Tenez le récepteur à l'emplacement désiré et marquez deux trous sur le mur où les vis seront insérées. (Voir Figure 1)



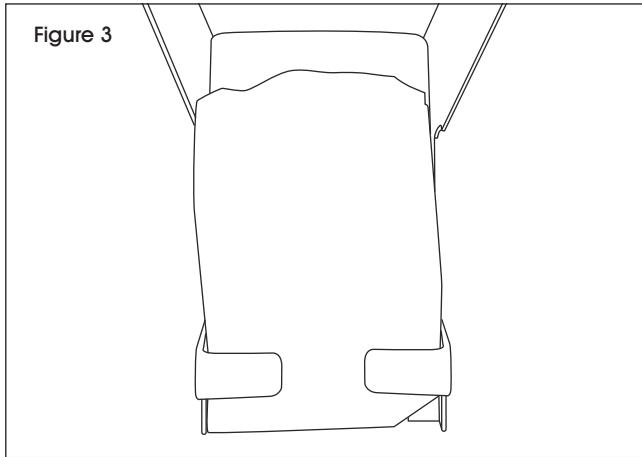
2. Percez le mur aux deux endroits marqués à l'aide d'une mèche de perceuse de taille appropriée. Insérez des ancrages muraux si nécessaire.
3. Maintenez le récepteur au niveau des trous percés et insérez les vis.

BANDES ADHÉSIVES

1. Retirez la doublure des bandes adhésives.
2. Appuyez-les fermement sur le récepteur. (Voir Figure 2)
3. Retirez la doublure secondaire des bandes adhésives. Appuyez fermement le récepteur sur la surface.



INSTRUCTIONS DE CHARGEMENT DU SAC

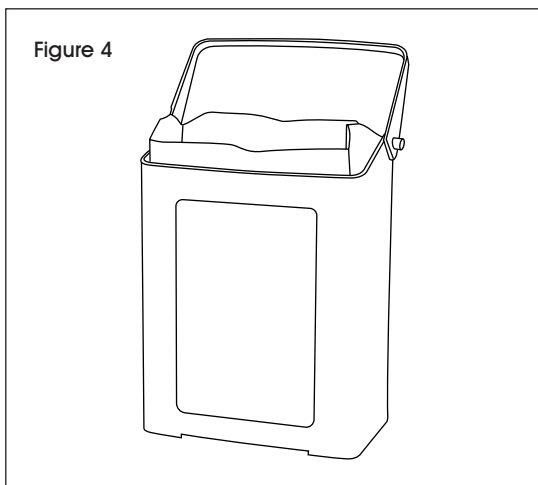


1. Ouvrez le couvercle du récipient.
2. Placez un sac ouvert (S-15960) dans le récipient.



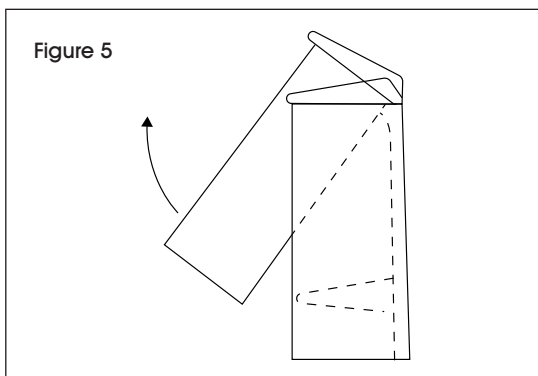
REMARQUE : Le sac doit être placé derrière les bras du récipient. (Voir Figure 3)

INSTRUCTIONS DE RETRAIT DU SAC



RETRAIT PAR LE DESSUS

1. Ouvrez la porte sur le dessus du récipient. (Voir Figure 4)
2. Pincez soigneusement les deux côtés du sac et tirez vers le haut. Jetez le sac dans une poubelle.



RETRAIT PAR LE DESSOUS

1. Placez une poubelle sous le récipient.
2. Saisissez le centre du bas du récipient et tirez vers l'extérieur. Le sac tombera dans la poubelle. (Voir Figure 5)