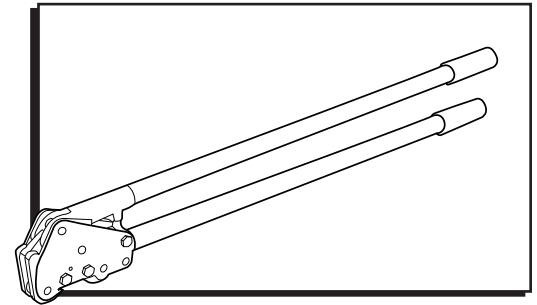


ULINE H-2584

2" HIGH TENSILE HEAVY DUTY STEEL SEALER – SIDE ACTION

1-800-295-5510
uline.com



SAFETY

GENERAL CONSIDERATIONS

1. **EYE INJURY HAZARD** - Failure to wear safety glasses with side shields can result in severe eye injury or blindness. Always wear safety glasses with side shields that conform to ANSI Standard Z87.1 or EN 166.
 2. **FALL HAZARD** - Maintaining improper footing and/or balance when operating the tool can cause you to fall. Do not use the tool when you are in an awkward position.
 3. **CUT HAZARD** - Handling strap or sharp parts could result in cutting hands or fingers. Wear protective gloves.
 4. **TRAINING** - This tool must not be used by persons not properly trained in its use. Be certain that you receive proper training from your employer.
 5. **TOOL CARE** - Take good care of the tool. Inspect and clean it daily and lubricate it weekly. Replace any worn or broken parts.
 6. **WORK AREA** - Keep work areas uncluttered and well lit.
 7. **TENSIONING STRAP** - When tensioning strap, use proper tensioner for specific strap sizes. Read the tensioner's operation and safety manual.
3. Make sure the sealer jaws are placed directly on the seal.
 4. While sealing, position yourself to one side of the tensioned strap.
 5. This tool is a single notch-type sealer that requires two sealing operations for each seal. A properly notched seal will appear as shown. (See Figure 1) Each notch should be placed no less than 3/16" from the seal edge. If the notched seal does not appear as shown, inspect the tool for worn and/or damaged parts. Replace tool parts as needed. Do not ship any loads secured with improperly notched seals. Seal must be properly notched.

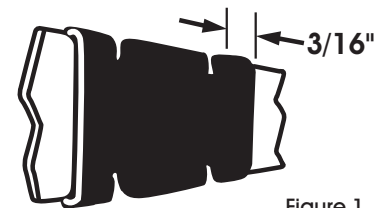


Figure 1

PROCEDURES FOR TOOL OPERATION

1. Before using this sealer, read all the instructions.
2. Always lift and carry the tool by the tool handle knob. Lifting the tool at any other point may expose the hand to a "pinch point."

CUTTING TENSIONED STRAP

1. **FLYING STRAP HAZARD** - Using claw hammers, crowbars, chisels, axes or similar tools will cause tensioned strap to fly apart with hazardous force. Use only cutters designed for cutting strap. (See Figure 2) Read the instructions in the cutter's manual for proper procedure in cutting strap.

SPECIFICATIONS

For use with 2" wide high tensile steel strap, .044" to .050" thick. This tool uses the following seals: S-15311.

OPERATING INSTRUCTIONS

1. Fully open the sealer handles and place the open jaws to one end of the seal. (See Figure 2)

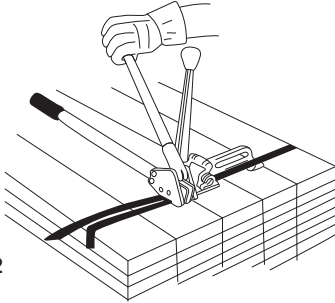


Figure 2

2. Bring the sealer handles completely together to assure a proper notch. (See Figure 3)

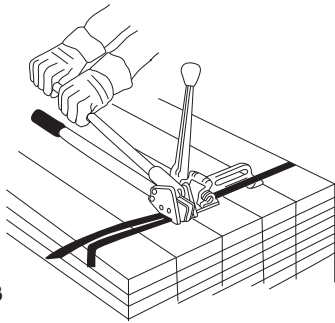


Figure 3

3. Remove the sealer. Place the sealer on the opposite end of the seal and apply the remaining notch by bringing handles completely together. Remove the sealer when through.



NOTE: If the gauge of the strap being used will not allow it to be bent, cut the strap supply as close to the seal as possible using an approved strap cutter.

4. To avoid contact with the sharp end of the strap, retract the strap end back into the strap dispenser.

MAINTENANCE

Inspect tool daily for worn or broken parts and replace if necessary. Clean and apply light machine oil to all moving parts weekly.



WARNING! Inspect all parts daily and replace them if they are worn or broken. Failure to do this can affect the product's operation and could result in serious personal injury.

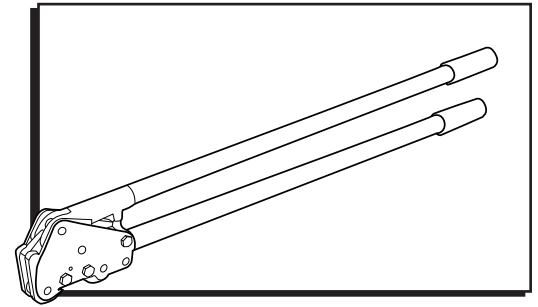
ULINE

1-800-295-5510
uline.com

ULINE H-2584

SELLADORA DE 2" PARA ACERO DE ALTA RESISTENCIA DE USO PESADO - ACCIÓN LATERAL

800-295-5510
uline.mx



SEGURIDAD

CONSIDERACIONES GENERALES

- PELIGRO DE LESIONES OCULARES** - No usar lentes de seguridad con protectores laterales podría causar lesiones oculares graves o ceguera. Use siempre lentes de seguridad con protectores laterales que cumplan con la normativa Z87.1 de ANSI o EN 166.
 - PELIGRO DE CAÍDAS** - Mantener el equilibrio y/o estar de pie de manera inapropiada cuando opere la herramienta podría provocar que caiga. No utilice la herramienta cuando se encuentre en una postura incómoda.
 - PELIGRO DE CORTES** - Manejar fleje o partes afiladas podría ocasionar cortes en las manos o los dedos. Use guantes protectores.
 - CAPACITACIÓN** - Esta herramienta no debe ser utilizada por personas que no estén adecuadamente capacitadas para su uso. Asegúrese de que su empleador le proporcione la capacitación adecuada.
 - CUIDADO DE LA HERRAMIENTA** - Cuide bien la herramienta. Inspecciónela y límpiela a diario y lubríquela semanalmente. Reemplace las partes desgastadas o rotas.
 - ÁREA DE TRABAJO** - Mantenga el área de trabajo ordenada y bien iluminada.
 - TENSAR FLEJE** - Al tensar el fleje, use una tensionadora adecuada para cada tamaño de fleje específico. Lea el manual de funcionamiento y seguridad de la tensionadora.
- Asegúrese de que la mordaza de la selladora esté colocada directamente sobre el sello.
 - Al sellar, colóquese a un lado del fleje tensado.
 - Esta herramienta es una selladora de una muesca que requiere dos movimientos de sellado por sello. Un sello con las muescas adecuadamente colocadas tendrá el aspecto que se muestra. (Vea Diagrama 1) Cada una de las muescas deberá colocarse a no menos de 0.5 cm (3/16") del extremo del sello. Si el sello con las muescas no se muestra como en el diagrama, inspeccione la herramienta en busca de partes desgastadas y/o dañadas. Reemplace las partes de la herramienta según sea necesario. No envíe cargas aseguradas con sellos que tengan las muescas colocadas de manera incorrecta. Los sellos deben estar bien sellados.

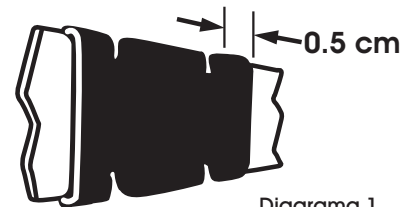


Diagrama 1

CORTAR FLEJE TENSADO

- PELIGRO DE QUE EL FLEJE SALGA DESPEDIDO** - El uso de martillos, palancas, cinceles, hachas o herramientas similares harán que el fleje tensado salga volando despedido con una fuerza peligrosa. Utilice únicamente cortadoras diseñadas para cortar flejes. (Vea Diagrama 2) Lea las instrucciones del manual de la cortadora para ver el procedimiento adecuado para cortar fleje.

PROCEDIMIENTOS PARA EL FUNCIONAMIENTO DE LA HERRAMIENTA

- Lea todas las instrucciones antes de usar esta selladora.
- Siempre levante y lleve la herramienta tomándola por la perilla del asa. Levantar la herramienta tomándola por cualquier otro punto podría exponer la mano a un "punto de pellizcado".

ESPECIFICACIONES

Para usar con fleje de acero de alta resistencia de 2" de ancho, con un grosor de entre 0.044" y 0.050". Esta herramienta usa los siguientes sellos: S-15311.

FUNCIONAMIENTO

1. Abra completamente las asas de la selladora y coloque la mordaza abierta en uno de los extremos del sello. (Vea Diagrama 2)

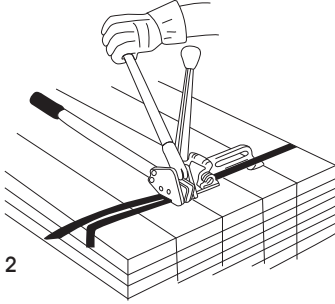


Diagrama 2

2. Junte las asas de la selladora ejerciendo presión para asegurar un sellado óptimo. (Vea Diagrama 3)

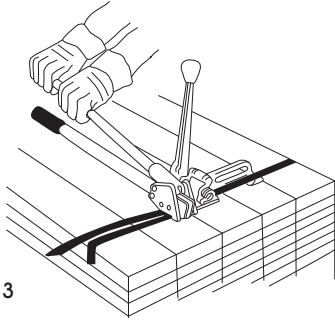


Diagrama 3

3. Retire la selladora. Coloque la selladora en el extremo contrario del sello y haga la muesca restante juntando las asas completamente. Quite la selladora al terminar.



NOTA: Si el calibre del fleje usando no permite que se doble, corte el fleje lo más cerca del sello posible usando una cortadora de fleje aprobada.

4. Para evitar el contacto con el extremo afilado del fleje, vuelva a meter el extremo del fleje dentro del despachador de fleje.

MANTENIMIENTO

Inspeccione a diario la herramienta en busca de partes desgastadas o dañadas y reemplácelas en caso de ser necesario. Limpie y lubrique semanalmente todas las partes móviles con aceite ligero para máquinas.



iADVERTENCIA! Inspeccione todas las partes a diario y reemplácelas en caso de estar desgastadas o dañadas. No hacer esto puede afectar al funcionamiento del producto y podría causar lesiones personales graves.

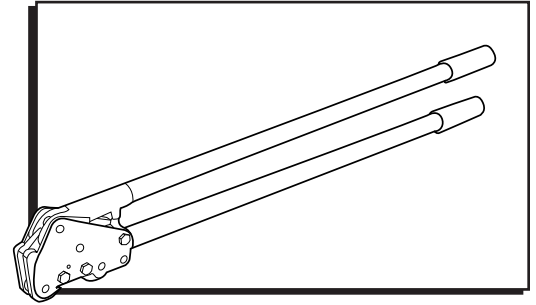
ULINE

800-295-5510
uline.mx

ULINE H-2584

SCELLEUSE POUR FEUILLARD EN ACIER ROBUSTE À HAUTE RÉSISTANCE 2 PO - MANOEUVRE LATÉRALE

1-800-295-5510
uline.ca



SÉCURITÉ

CRITÈRES EN MATIÈRE DE SÉCURITÉ

1. **RISQUE DE BLESSURE AUX YEUX** - Omettre de porter des lunettes de sécurité munies de protections latérales peut entraîner de graves blessures aux yeux, ou même l'aveuglement. Portez toujours des lunettes de sécurité munies de protections latérales conformes à la norme ANSI Z87.1. ou EN 166.
2. **RISQUE DE CHUTE** - Assurez-vous d'être bien campé et de garder un bon équilibre lorsque vous utilisez l'outil afin de minimiser le risque de chute. N'utilisez pas l'outil lorsque vous êtes dans une position instable.
3. **RISQUE DE COUPURE** - Le maniement du feuillard ou de parties tranchantes peut entraîner des coupures aux mains ou aux doigts. Portez des gants de protection.
4. **FORMATION** - Cet outil ne doit pas être utilisé par des personnes qui n'ont pas la formation adéquate pour le manipuler. Assurez-vous de recevoir une formation adéquate de votre employeur.
5. **ENTRETIEN DE L'OUTIL** - Entretenez adéquatement l'outil. Inspectez-le et nettoyez-le chaque jour, et lubrifiez-le chaque semaine. Remplacez toute pièce défectueuse ou endommagée.
6. **ZONE DE TRAVAIL** - Gardez les zones de travail bien dégagées et bien éclairées.
7. **TENSION DU FEUILLARD** - Lorsque vous tendez le feuillard, utilisez la tension appropriée en fonction de la taille du feuillard. Lisez le manuel d'utilisation et de sécurité du tendeur.
2. Soulevez et transportez toujours l'outil par la poignée. Soulever l'outil à tout autre point peut exposer la main aux zones qui peuvent pincer.
3. Assurez-vous que les mâchoires de la scelleuse sont placées directement sur le joint.
4. Au moment du scellage, placez-vous d'un côté du feuillard tendu.
5. Cet outil est une scelleuse à une encoche qui nécessite deux actions de scellage pour chaque joint. Vous trouverez ci-dessous un exemple de joint bien cranté. (Voir Figure 1) Chaque encoche ne doit pas être positionnée à moins de 0,48 cm (3/16 po) du bord du joint. Si le joint cranté n'apparaît pas comme illustré, inspectez l'outil pour toute pièce défectueuse ou endommagée. Remplacez les pièces de l'outil au besoin. N'expédiez jamais une charge dont les joints sont mal formés. Les joints doivent être correctement crantés.

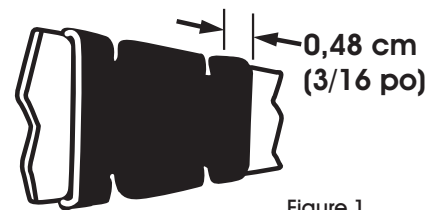


Figure 1

COUPER UN FEUILLARD TENDU

1. **RISQUE DE PROJECTION DU FEUILLARD** - L'utilisation d'un marteau à panne fendue, d'un pied-de-biche, de ciseaux, d'une hache ou d'outils similaires pourrait provoquer la projection du feuillard tendu avec une force dangereuse. Utilisez uniquement des couteaux conçus pour la coupe de feuillard. (Voir Figure 2) Lisez les instructions figurant dans le manuel de l'outil de coupe pour connaître la procédure appropriée de coupe du feuillard.

PROCÉDURES RELATIVES AU FONCTIONNEMENT DE L'OUTIL

1. Lisez toutes les instructions avant d'utiliser cette scelleuse.

SPÉCIFICATIONS

À utiliser avec du feuillard en acier haute résistance de 5,1 cm (2 po) de largeur et de ,111 cm (.044 po) à ,127 cm (.050 po) d'épaisseur. Cet outil utilise les joints suivants : S-15311.

INSTRUCTIONS D'UTILISATION

1. Ouvrez complètement les poignées de la scelleuse et placez les mâchoires ouvertes à une extrémité du joint. (Voir Figure 2)

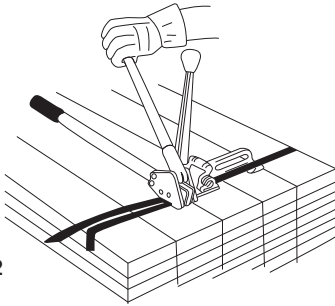


Figure 2

2. Ramenez les poignées de la scelleuse ensemble complètement pour effectuer une encoche adéquate. (Voir Figure 3)

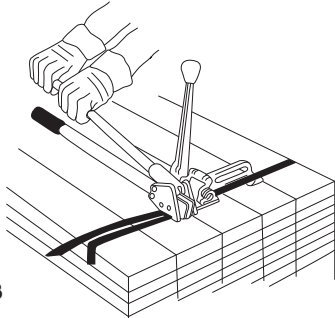


Figure 3

3. Retirez la scelleuse. Placez la scelleuse à l'extrémité opposée du joint et effectuez l'autre encoche en ramenant les poignées complètement ensemble. Retirez la scelleuse lorsque terminé.



REMARQUE : Si le calibre du feuillard utilisé empêche le feuillard de plier, coupez le feuillard le plus près possible du joint à l'aide d'un outil de coupe pour feuillard approuvé.

4. Pour éviter tout contact avec l'extrémité coupante du feuillard, rentrez l'extrémité du feuillard dans le dévidoir.

ENTRETIEN

Inspectez l'outil chaque jour et remplacez toute pièce défectueuse ou endommagée au besoin. Nettoyez et appliquez de l'huile à machine légère sur toutes les pièces mobiles chaque semaine.



AVERTISSEMENT! Inspectez toutes les pièces chaque jour et remplacez-les si elles sont défectueuses ou endommagées. Omettre cette procédure peut compromettre le fonctionnement de l'outil et entraîner des blessures graves.

ULINE

1-800-295-5510
uline.ca