

ULINE H-2563


1-800-295-5510
uline.com


6' A-FRAME PICNIC TABLE


TOOLS NEEDED

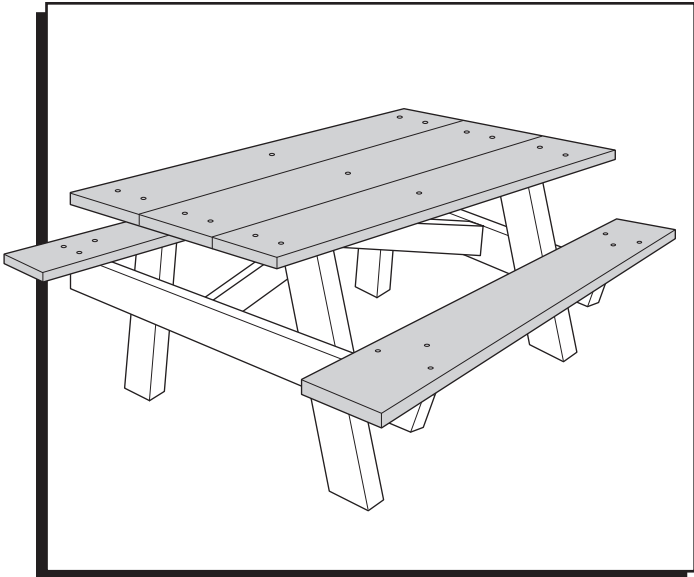
 7/16" (11 mm) Socket Bit

 Rubber Mallet
(Optional)

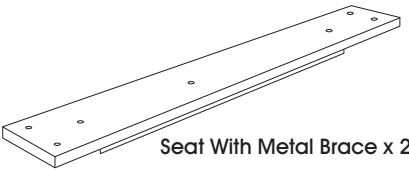
 Power Drill

 3/8" (10 mm) Drill Bit

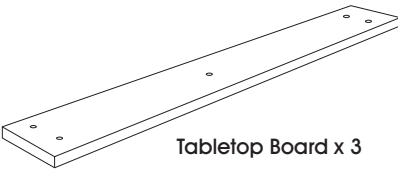
 Two Person Assembly
(Optional)



PARTS



Seat With Metal Brace x 2



Tabletop Board x 3



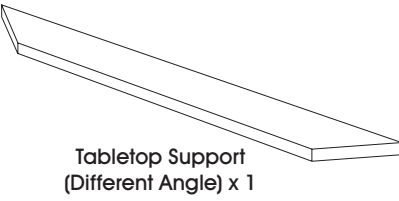
3 1/2" Lag Screw x 23



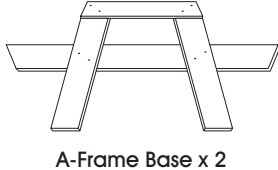
3" Drywall Screw x 4



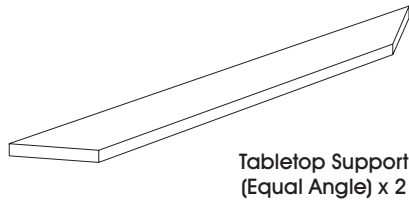
Washer x 23



Tabletop Support
(Different Angle) x 1



A-Frame Base x 2



Tabletop Support
(Equal Angle) x 2

ASSEMBLY

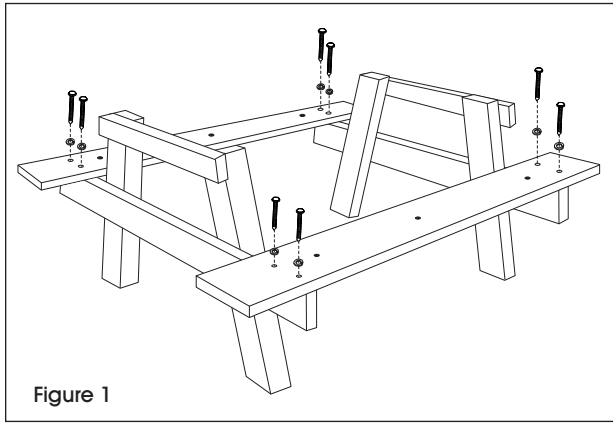


Figure 1



NOTE: It is important to keep the lag screws loose throughout assembly. Tighten during step 8.



WARNING! Do not lean on tabletop or seats when assembling.

1. Verify all parts are present before beginning.
2. Place the two A-Frame bases on a flat level surface.
3. Place one seat with metal brace on each side of the A-Frame bases. Align the pre-drilled holes over the middle of the A-Frame base supports. Seat with metal base should be flush with the end of the support.
4. Loosely attach seats with metal brace to A-Frame base with the 3 1/2" lag screws and washers using the power drill and 7/16" socket bit (will tighten later in step 8). (See Figure 1)

ASSEMBLY CONTINUED

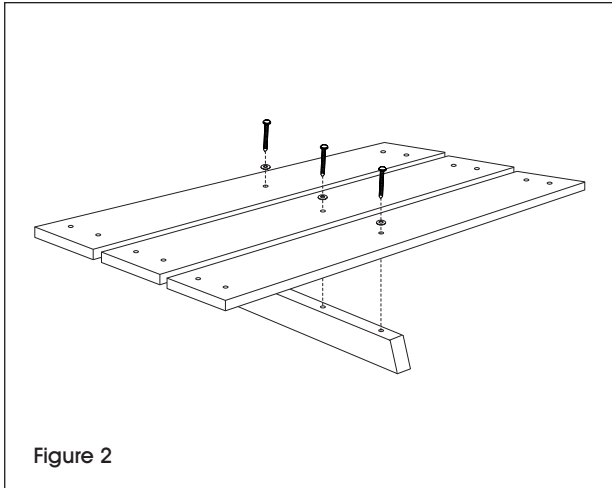


Figure 2

5. Align the middle pre-drilled holes of tabletop boards to the table top support (different angle). Attach 3½" lag screws and washers using the power drill and 7/16" socket bit. (See Figure 2)

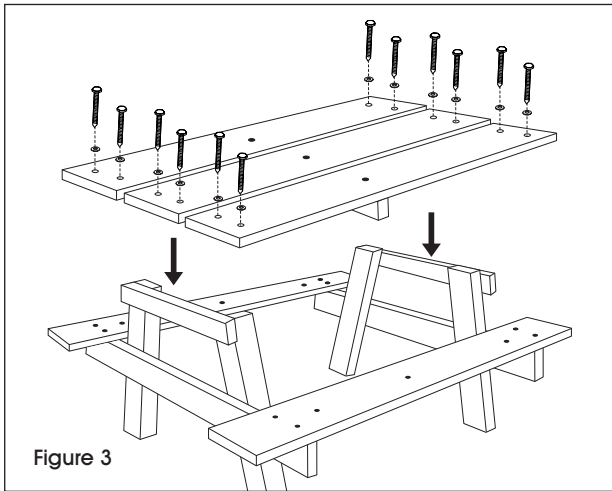


Figure 3

6. Place the three tabletop boards on the A-Frame bases. Align the pre-drilled holes with the A-Frame base. Loosely attach tabletop board slats to A-Frame base with the 3½" lag screws and washers using the power drill and 7/16" socket bit (will tighten later in step 8). (See Figure 3)

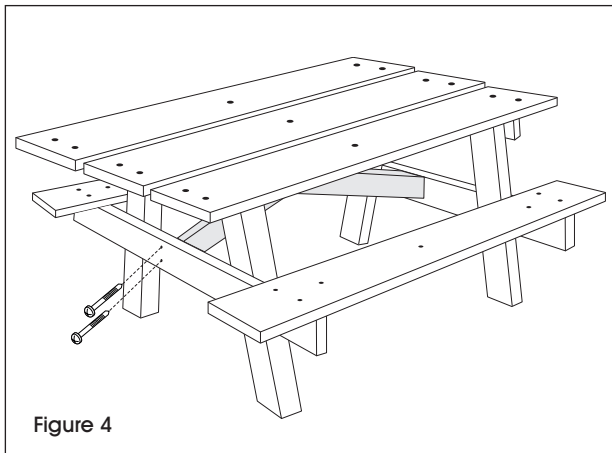


Figure 4

7. Loosely drill the two tabletop supports (equal angles) to the underside of the A-Frame table with the tabletop support (different angle) in the middle using 3" drywall screws (will tighten later in step 8). (See Figure 4)
8. Make sure the table is square and tighten all lag and drywall screws.



NOTE: H-6681 Mounting hardware sold separately.

ULINE H-2563

MESA PARA PÍCNIC CON ARMAZÓN EN A DE 6'

800-295-5510

uline.mx


HERRAMIENTAS NECESARIAS

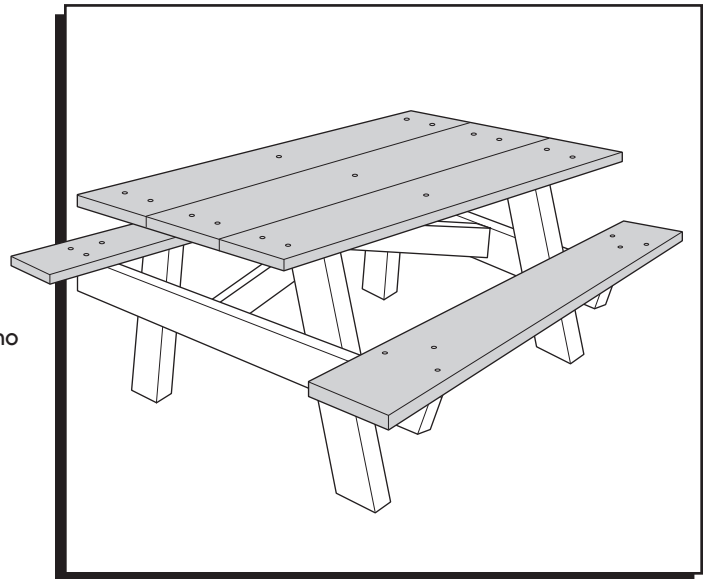
 Dado de 11 mm (7/16")

 Mazo de Caucho
(Opcional)

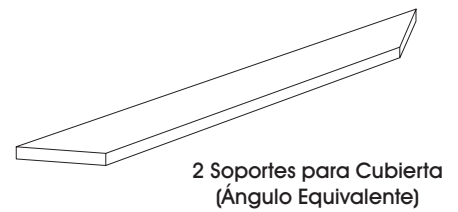
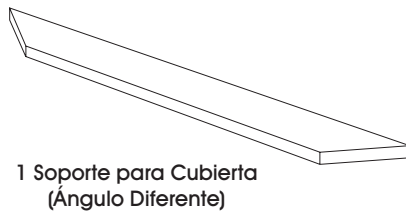
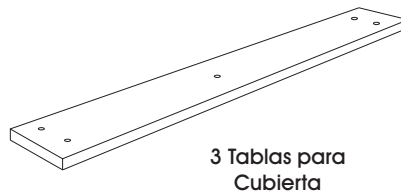
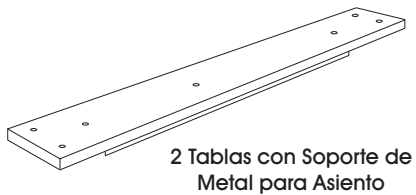
 Taladro Eléctrico

 Broca de 10mm (3/8")

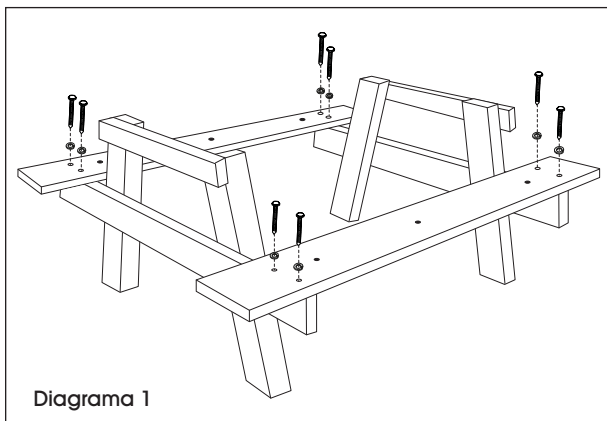
 Dos Personas para el
Ensamble (Opcional)



PARTES



ENSAMBLE



NOTA: Es importante mantener los tornillos aflojados durante el ensamble. Apriételos hasta el paso 8.



¡ADVERTENCIA! No se recargue sobre la cubierta o asientos mientras está ensamblando.

1. Verifique que estén todas las partes antes de comenzar.
2. Coloque las dos bases del Armazón en A sobre una superficie nivelada.
3. Coloque un asiento con el soporte de metal en cada lado de las bases del Armazón en A. La base del asiento de metal debe estar alineada con el extremo del soporte.
4. Acople ligeramente los asientos con soporte de metal a la base con Armazón en A usando los tornillos tirafondo de 3 1/2" y las rondanas, el taladro y la broca de 7/16" (se apretarán más adelante en el paso 8). (Vea Diagrama 1)

CONTINUACIÓN DE ENSAMBLE

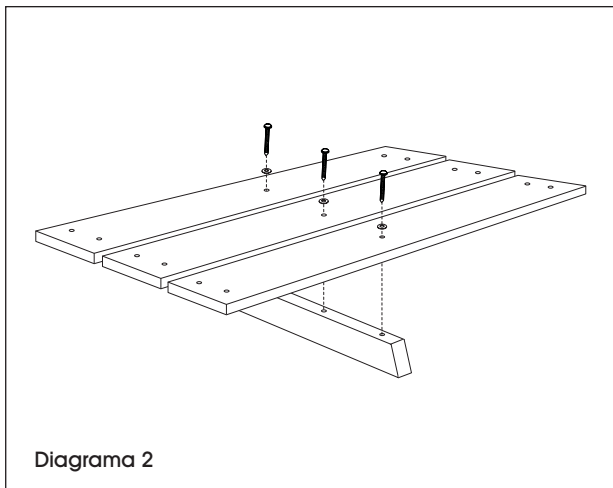


Diagrama 2

5. Alinee los orificios centrales preperforados de las tablas de la cubierta al soporte superior de la mesa (diferente ángulo). Fije los tornillos tirafondo de 3/2" y las rondanas utilizando el taladro eléctrico y el dado de 7/16". (Vea Diagrama 2)

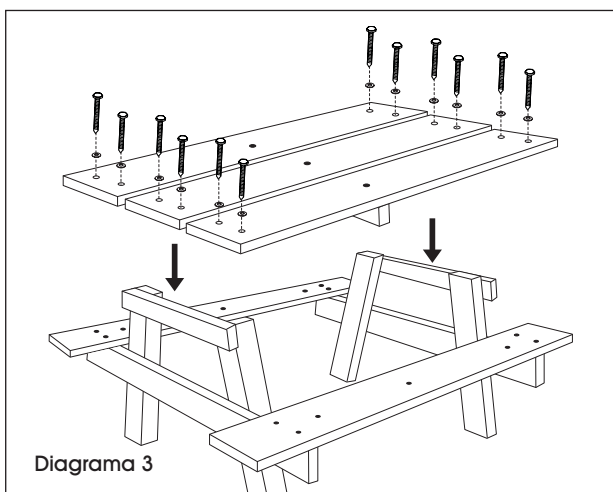


Diagrama 3

6. Coloque las tres tablas de la cubierta en las bases del Armazón en A. Alinee los orificios preperforados con la base del Armazón en A. Acople ligeramente las ranuras de las tablas para cubierta a las bases del Armazón en A con los tornillos tirafondo de 3/2" y las rondanas utilizando el taladro eléctrico y el dado de 7/16" (se apretarán más adelante en el paso 8). (Vea Diagrama 3)

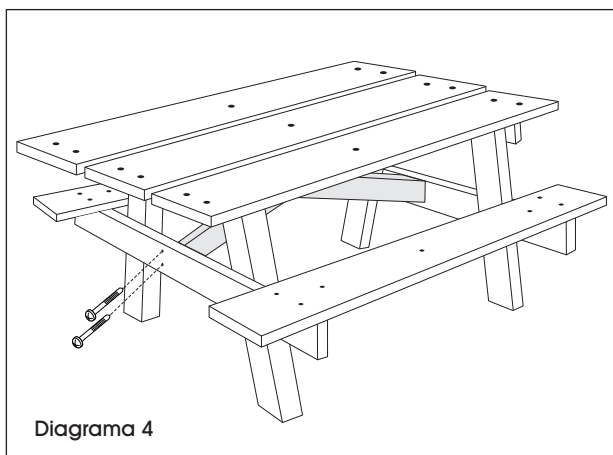


Diagrama 4

7. Apriete un poco los dos soportes de la cubierta (ángulos equivalentes) a la parte inferior del Armazón en A de la mesa con el soporte de cubierta (ángulo diferente) en el centro, usando tornillos de 3" para panel de yeso (se apretarán más adelante en el paso 8). (Vea Diagrama 4)
8. Asegúrese de que la mesa esté en escuadra y apriete todos los tornillos tirafondo y los de panel de yeso.



NOTA: La tornillería de instalación H-6681 se vende por separado.


ULINE H-2563

TABLE À PIQUE-NIQUE EN A – 6 pi

1-800-295-5510

uline.ca


OUTILS REQUIS

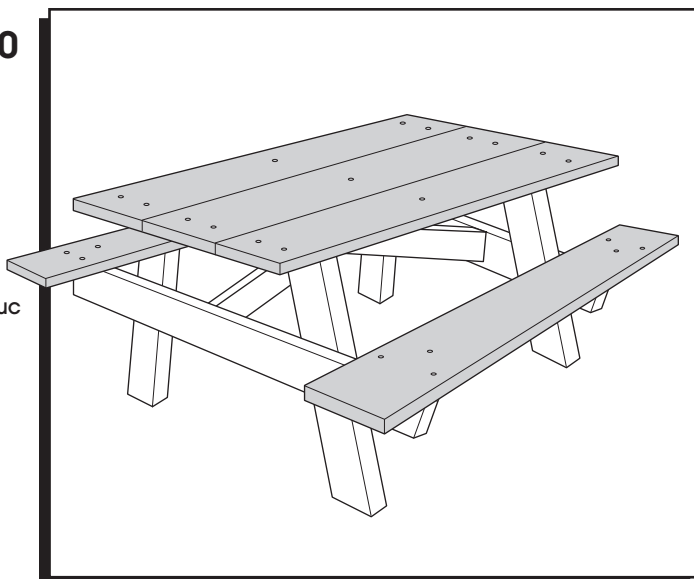
 Douille tournevis de
11 mm (7/16 po)

 Maillet en caoutchouc
(optionnel)

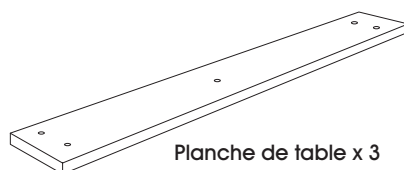
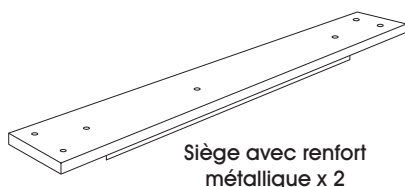
 Perceuse électrique

 Mèche de perceuse de
10 mm (3/8 po)

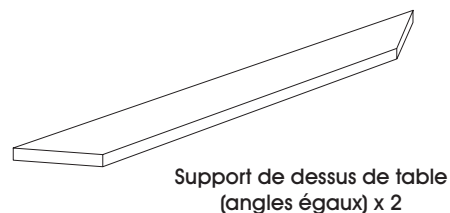
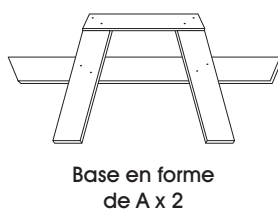
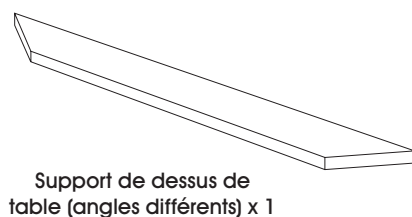
 Montage à deux personnes
(optionnel)



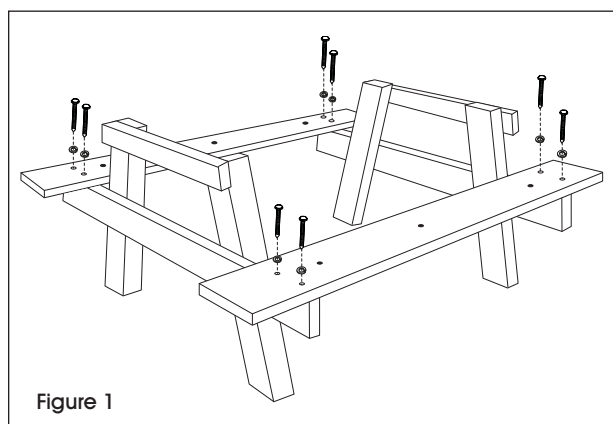
PIÈCES



Rondelle x 23



MONTAGE



REMARQUE : Il est important de ne pas serrer les tire-fonds durant le montage. Le vissage s'effectue à l'étape 8.



AVERTISSEMENT! Ne vous appuyez pas sur la surface de table ou les sièges durant le montage.

1. Assurez-vous que toutes les pièces sont présentes avant de commencer.
2. Placez les deux bases en A sur une surface plane nivelée.
3. Placez un siège avec renfort métallique de chaque côté des bases en A. Alignez les trous prépercés au-dessus du milieu des supports de base en A. Les sièges avec renfort métallique doivent s'aligner avec les extrémités du support.
4. Fixez sans serrer les sièges avec renfort métallique à la base en A à l'aide des tire-fonds de 3 1/2 po et des rondelles en utilisant la perceuse et la douille tournevis de 7/16 po (à bien visser plus tard à l'étape 8). (Voir Figure 1)

MONTAGE SUITE

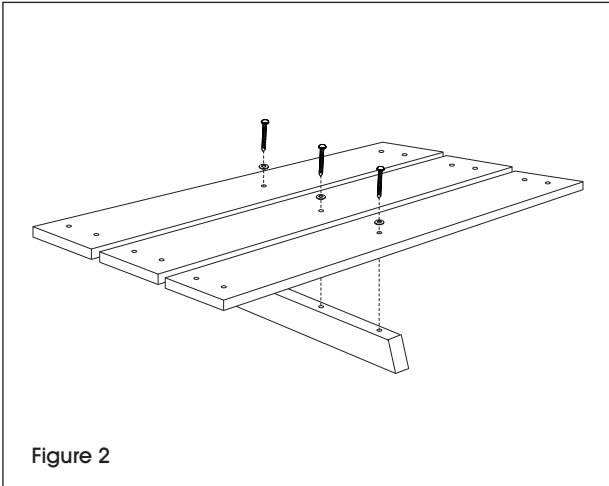


Figure 2

- Alignez les trous prépercés centraux des planches de table sur le support de dessus de table (angles différents). Fixez les tire-fonds de 3 ½ po et les rondelles en utilisant la perceuse et la douille tournevis de 7/16 po. (Voir Figure 2)

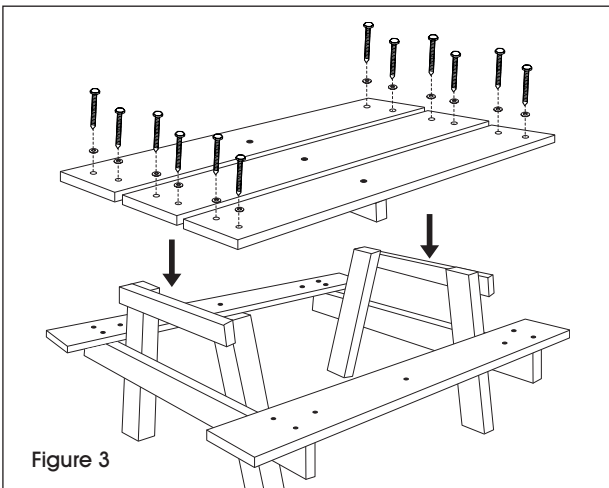


Figure 3

- Placez les trois planches de table sur les bases en A. Alignez les trous prépercés sur la base en A. Fixez sans serrer les planches de table à la base en A à l'aide des tire-fonds de 3 ½ po et des rondelles en utilisant la perceuse et la douille tournevis de 7/16 po (à bien visser plus tard à l'étape 8). (Voir Figure 3)

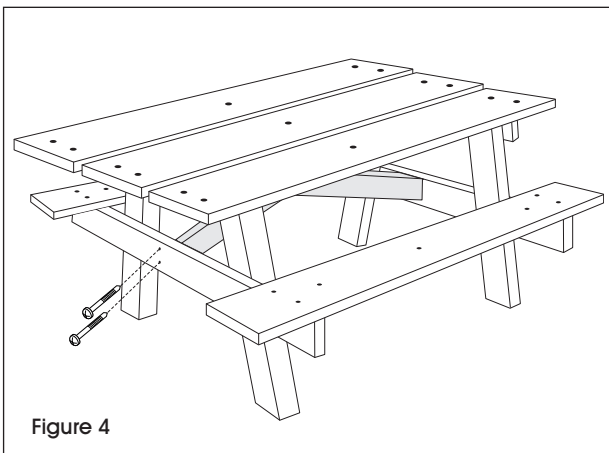


Figure 4

- Percez légèrement les supports de dessus de table (angles égaux) et fixez-les sur la partie inférieure de la table en A et au milieu, sur le support de dessus de table (angles différents) en utilisant les vis à cloison sèche de 3 po (à bien visser plus tard à l'étape 8). (Voir Figure 4)
- Assurez-vous que la table est bien cadrée et vissez tous les tire-fonds et les vis à cloison sèche.



REMARQUE : Le matériel d'installation H-6681 est vendu séparément.