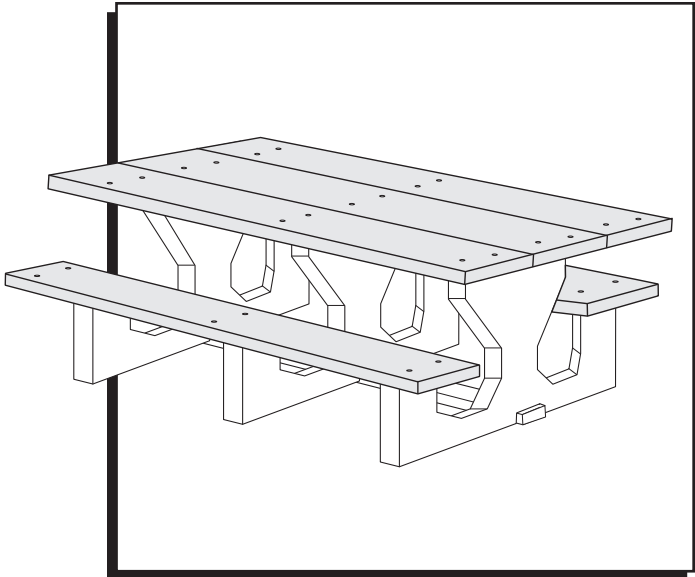


**ULINE** H-2561  
H-2562  
**RECTANGULAR  
PICNIC TABLE**

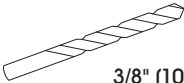
1-800-295-5510  
uline.com



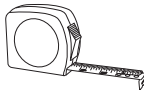
**TOOLS NEEDED**



3/4" (19 mm) Socket Bit



3/8" (10 mm) Drill Bit (Included)



Tape Measure

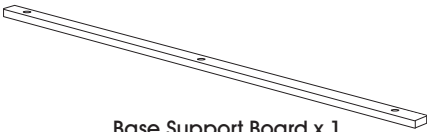


Power Drill

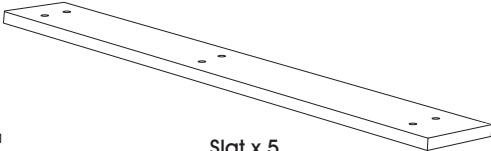


Two Person Assembly  
(Optional)

**PARTS**



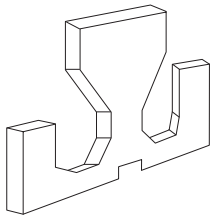
Base Support Board x 1



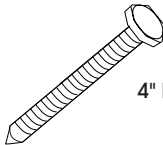
Slat x 5



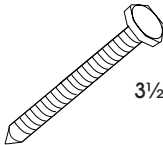
Washer x 3



Plastic Base x 3



4" Lag Screw x 30



3/2" Lag Screw x 3

**ASSEMBLY**

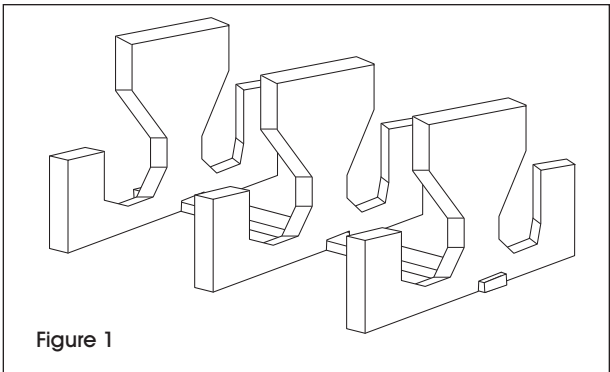


Figure 1



**NOTE:** It is important to keep lag screws loose throughout assembly. Tighten during step 8.



**WARNING!** Do not lean on tabletop or seats when assembling.

1. Verify all parts are present before beginning.
2. Place the three plastic bases on a flat level surface using the base support board to keep them straight. You will attach this board in step 7. (See Figure 1)

## ASSEMBLY CONTINUED

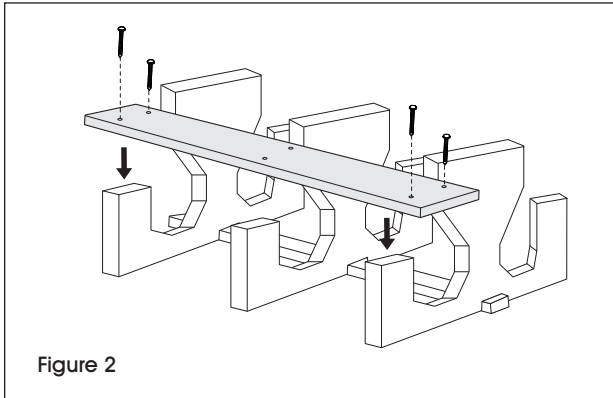


Figure 2

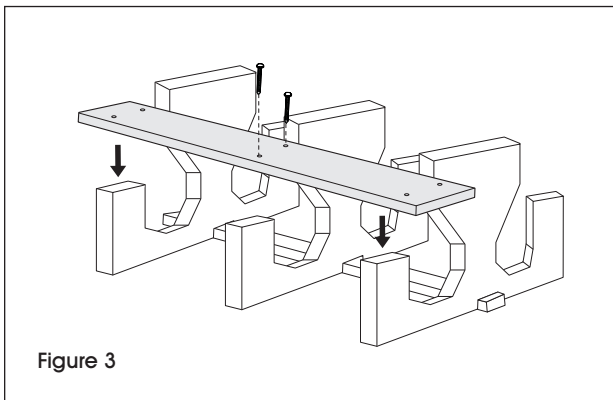


Figure 3

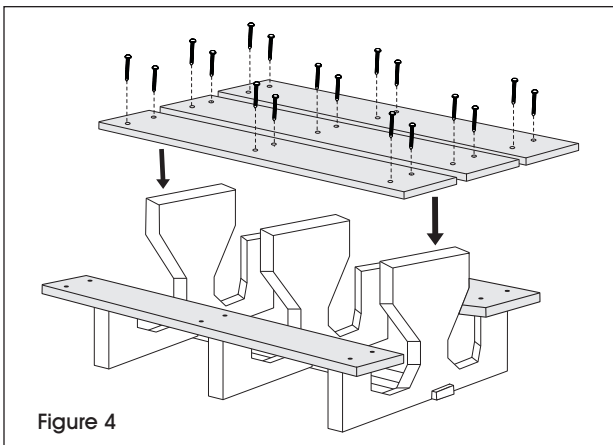


Figure 4

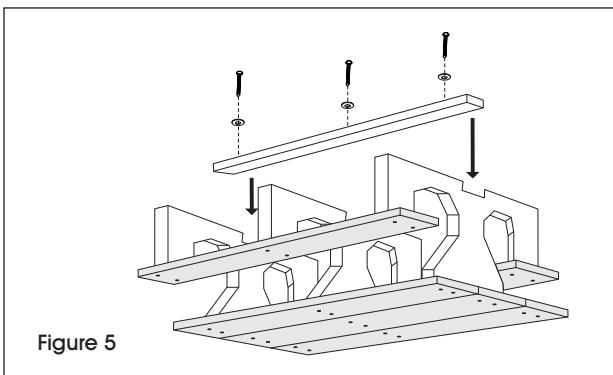


Figure 5

3. Place one table slat on each side of the plastic base (seat area). Pre-drill the end holes on the slats using the power drill and 3/8" drill bit. Loosely attach slats to the plastic base using 4" lag screws, power drill and 3/4" socket bit (will tighten later in step 8). (See Figure 2)

4. Pre-drill center holes on the slats using the power drill and 3/8" drill bit. Loosely attach slats to plastic bases using the 4" lag screws, power drill and 3/4" socket bit (will tighten later in step 8). ( See Figure 3)

5. Determine the spacing for the slats on the tabletop. Pre-drill holes on the slats using the power drill and 3/8" socket bit. Loosely attach slats to the plastic base using 4" lag screws, power drill and 3/4" socket bit (will tighten later in step 8). (See Figure 4)

6. Turn table upside down.



**CAUTION!** Due to weight of table, seek assistance to turn table upside down.

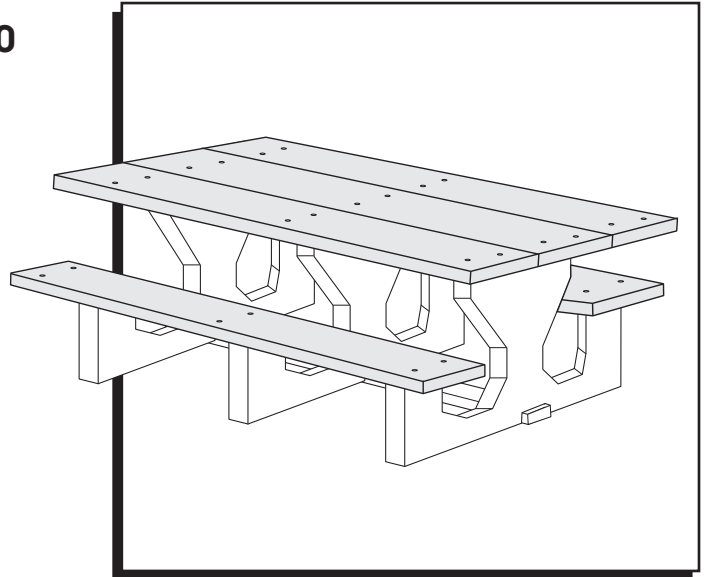
7. Attach base support board into the indent in the plastic base bottom using the 3 1/2" lag screws, washer, power drill and 3/4" socket bit. (See Figure 5)
8. Turn table right side up. Make sure the table is square and tighten all lag screws.




**NOTE:** H-2565 Mounting hardware sold separately.

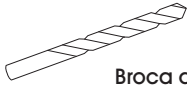
# MESA RECTANGULAR PARA PÍCNIC

800-295-5510  
uline.mx



## HERRAMIENTAS NECESARIAS

 Dado de 3/4" (19 mm)


 Broca de 3/8" (10 mm) (Incluida)

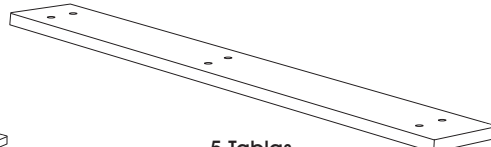
 Cinta de Medir

 Taladro

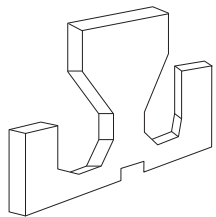
 Dos Personas para el  
Ensamble (Opcional)

## PARTS

  
1 Tabla de Base de Soporte

  
5 Tablas

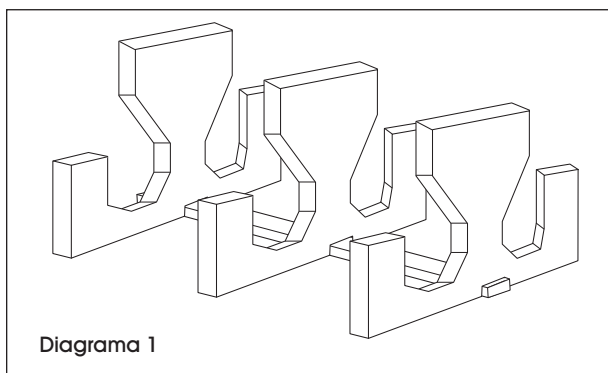
  
3 Rondanas


  
3 Bases de Plástico


  
30 Tornillos Tirafondo de 4"

  
3 Tornillos Tirafondo de 3 1/2"

## ENSAMBLE

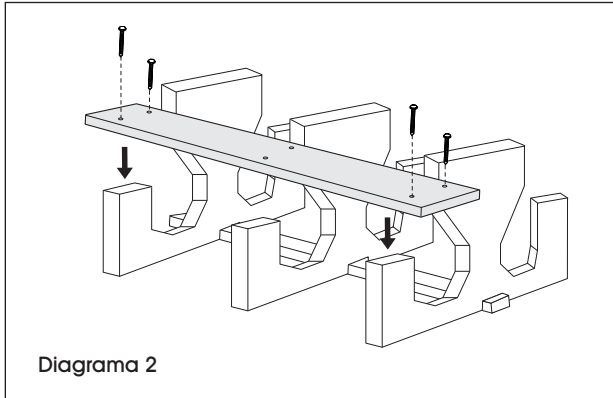


 **NOTA:** Es importante mantener los tornillos aflojados durante el ensamble. Apriételes hasta el paso 8.

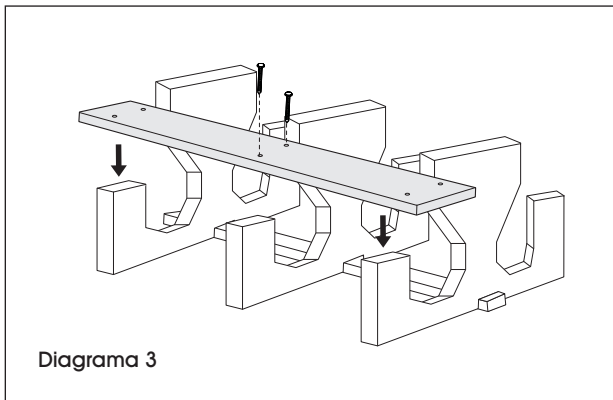
 **¡ADVERTENCIA!** No se recargue sobre la cubierta o asientos mientras está ensamblando.

1. Verifique que estén todas las partes antes de comenzar.
2. Coloque las dos bases del Armazón en A sobre una superficie nivelada usando la tabla de base de soporte para mantenerlo firme. Esta tabla se va a fijar en el paso 7. (Vea Diagrama 1)

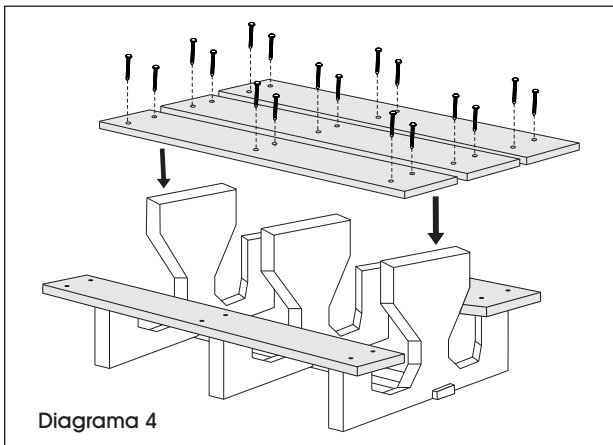
## CONTINUACIÓN DE ENSAMBLE



3. Coloque una tabla de la mesa en cada lado de la base de plástico (área del asiento). Preperfore los orificios de los extremos en las tablas usando el taladro y una broca de 3/8". Acople ligeramente las tablas a la base de plástico usando los tornillos tirafondo de 4", el taladro y la broca de 3/4" (se apretarán más adelante en el paso 8) (Vea Diagrama 2)



4. Preperfore los orificios centrales en las tablas usando un taladro y una broca de 3/8". Acople ligeramente las tablas a la base de plástico usando los tornillos tirafondo de 4", el taladro y la broca de 3/4" (se apretarán más adelante en el paso 8) (Vea Diagrama 3)

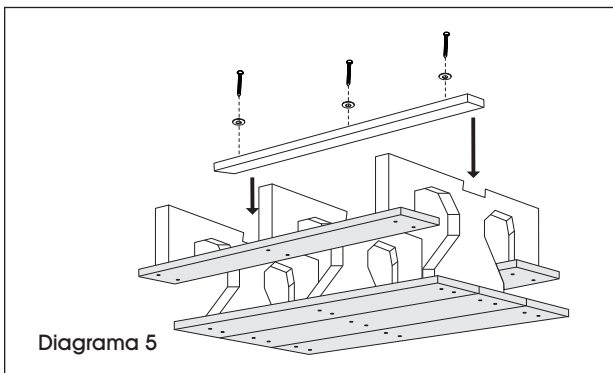


5. Determine el espacio para las tablas de la cubierta. Preperfore los orificios en las tablas usando el taladro y la broca de 3/8". Fije ligeramente las tablas a la base de plástico usando los tornillos tirafondo de 4", el taladro y la broca de 3/4" (se apretarán más adelante en el paso 8) (Vea Diagrama 4)

6. Voltee la mesa.



**¡PRECAUCIÓN!** Debido al peso de la mesa, busque ayuda para voltearla.



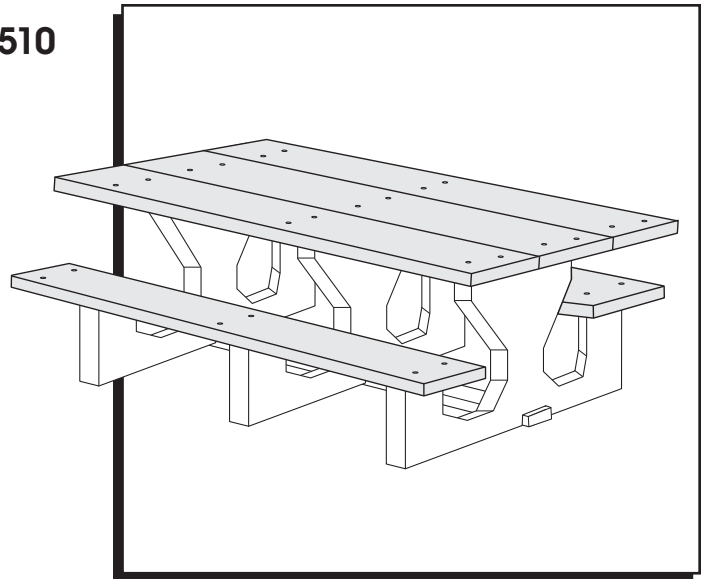
7. Fije la tabla de soporte de la base dentro de la parte ranurada de la base inferior de plástico usando tornillos tirafondo de 3 1/2" y las rondanas usando el taladro y la broca de 3/4". (Vea Diagrama 5)
8. Enderece la mesa. Asegúrese de que la mesa esté en escuadra y apriete todos los tornillos tirafondo.



**NOTA:** La tornillería de instalación H-2565 se vende por separado.

# TABLE À PIQUE-NIQUE RECTANGULAIRE

1-800-295-5510  
uline.ca




## OUTILS REQUIS

 Douille tournevis de 19 mm (3/4 po)

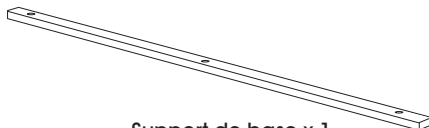
 Mèche de perceuse de  
10 mm (3/8 po) (incluse)

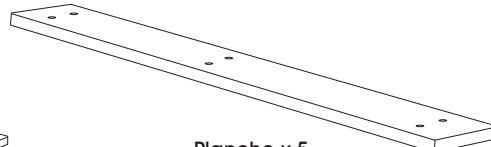
 Ruban à mesurer

 Perceuse électrique

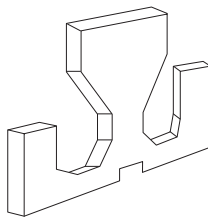
 Montage à deux  
personnes (optionnel)

## PIÈCES

 Support de base x 1

 Planche x 5

 Rondelle x 3

 Base en plastique x 3

 Tire-fond de 4 po x 30

 Tire-fond de 3 1/2 po x 30

## MONTAGE

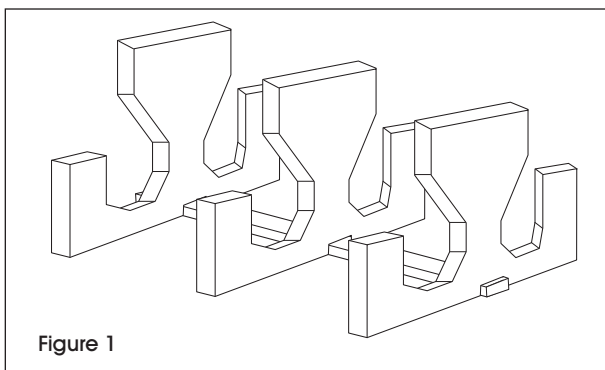



Figure 1

 **REMARQUE :** Il est important de ne pas serrer les tire-fonds durant le montage. Le vissage s'effectue à l'étape 8.

 **AVERTISSEMENT!** Ne vous appuyez pas sur la surface de table ou les sièges durant le montage.

1. Assurez-vous que toutes les pièces sont présentes avant de commencer.
2. Placez les trois bases en plastique sur une surface plane nivelée en vous servant du support de base pour les maintenir droit. Le support est à fixer à l'étape 7. (Voir Figure 1)

## MONTAGE SUITE

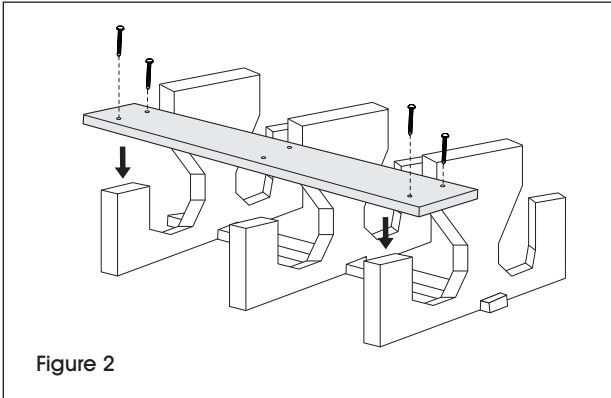


Figure 2

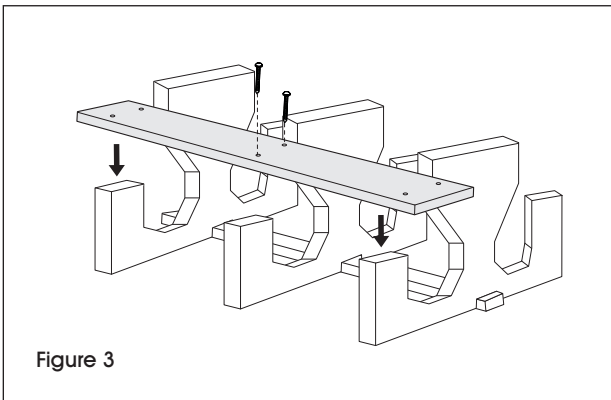


Figure 3

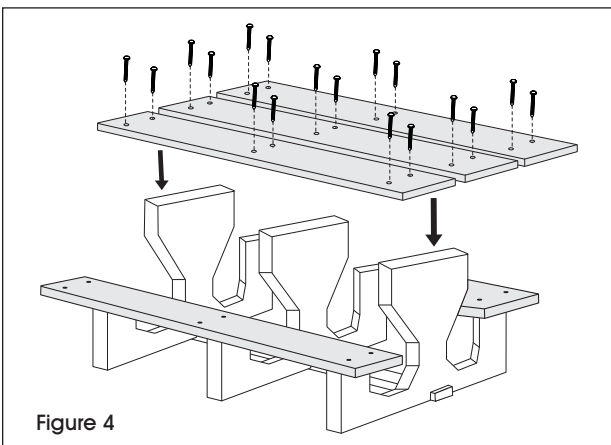


Figure 4

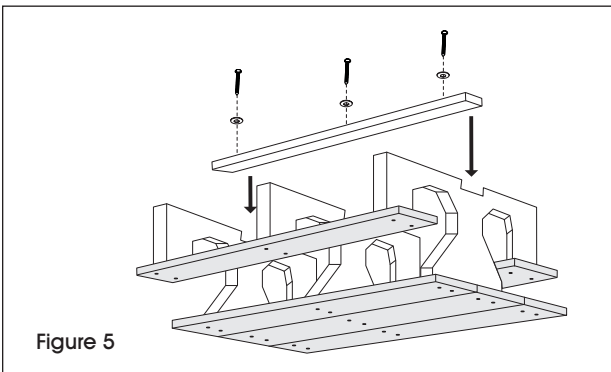


Figure 5

3. Placez une planche de chaque côté des bases en plastique (section des sièges). Prépercez les trous aux extrémités des planches à l'aide de la perceuse et de la mèche de 3/8 po. Fixez sans serrer les planches aux bases en plastique à l'aide des tire-fonds de 4 po, de la perceuse et de la douille tournevis de 3/4 po (à bien visser plus tard à l'étape 8). (Voir Figure 2)

4. Prépercez les trous au centre des planches à l'aide de la perceuse et de la mèche de 3/8 po. Fixez sans serrer les planches aux bases en plastique à l'aide des tire-fonds de 4 po, de la perceuse et de la douille tournevis de 3/4 po (à bien visser plus tard à l'étape 8). (Voir Figure 3)

5. Déterminez l'écart entre les planches de table. Prépercez les trous sur les planches à l'aide de la perceuse et de la mèche de 3/8 po. Fixez sans serrer les planches aux bases en plastique à l'aide des tire-fonds de 4 po, de la perceuse et de la douille tournevis de 3/4 po (à bien visser plus tard à l'étape 8). (Voir Figure 4)

6. Tournez la table à l'envers.



**MISE EN GARDE!** Demandez de l'aide afin de tourner la table à l'envers en raison de son poids.

7. Fixez le support de base dans l'entaille sur la partie inférieure des bases en plastique à l'aide des tire-fonds de 3 1/2 po, des rondelles, de la perceuse et de la douille tournevis de 3/4 po. (Voir Figure 5)

8. Remettez la table à l'endroit. Assurez-vous que la table est bien cadrée et vissez tous les tire-fonds.



**REMARQUE :** Le matériel d'installation H-2565 est vendu séparément.