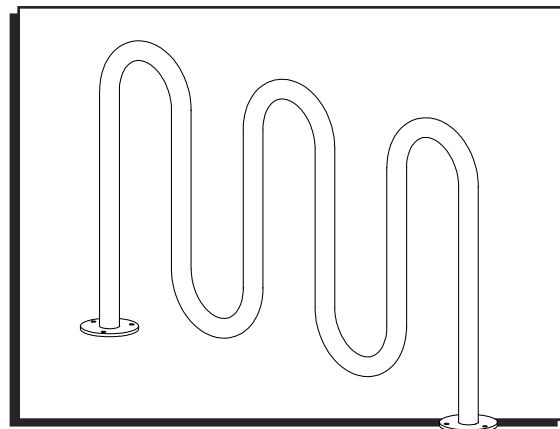


ULINE H-2543, H-2544
H-2892
LOOP WAVE BIKE RACK

1-800-295-5510
uline.com



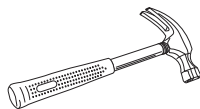
TOOLS NEEDED



Electric Drill



1/2" Drill Bit

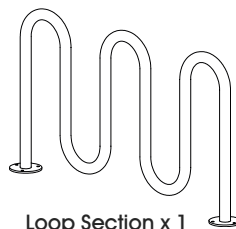


Hammer

PARTS

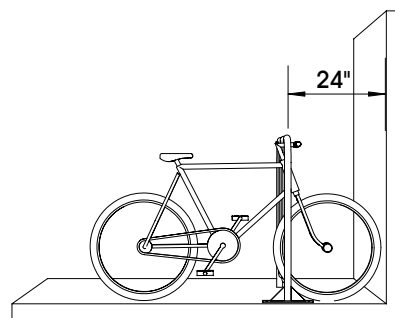
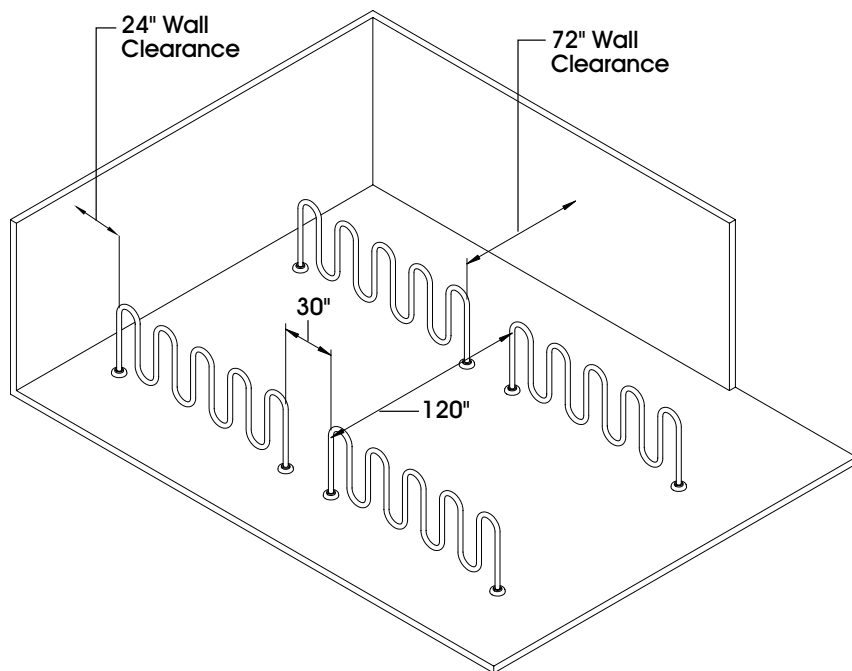


Spike x 6



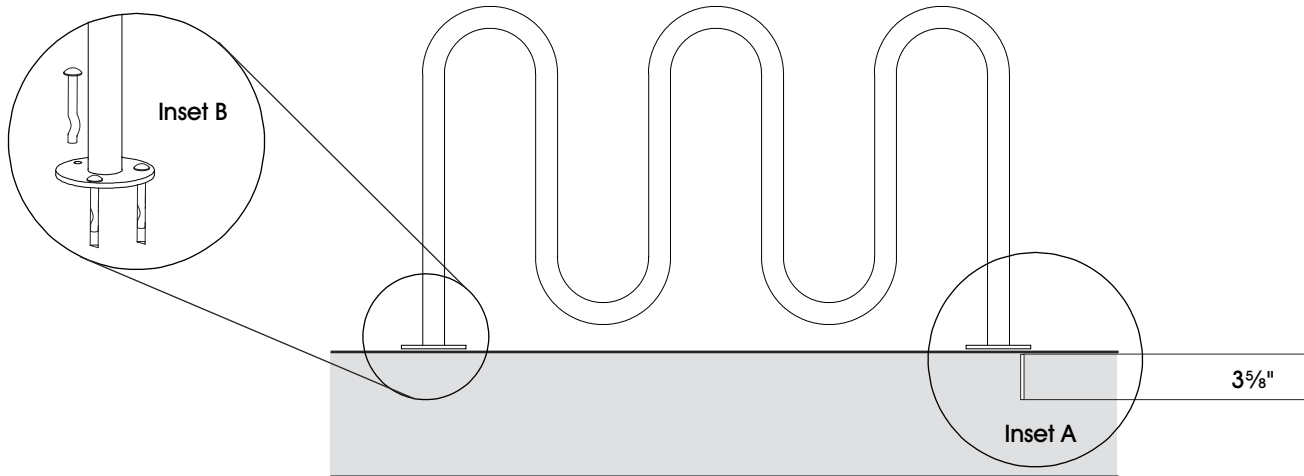
Loop Section x 1

SPACE REQUIREMENTS



MOUNTING

1. Drill a 1/2" diameter hole into the concrete, block or stone to a depth of 3⁵/₈". (See Inset A)
2. Blow out the dust in the hole.
3. Drive the spike flush to rack base and into drilled hole. (See Inset B)
4. Repeat on remaining spikes.

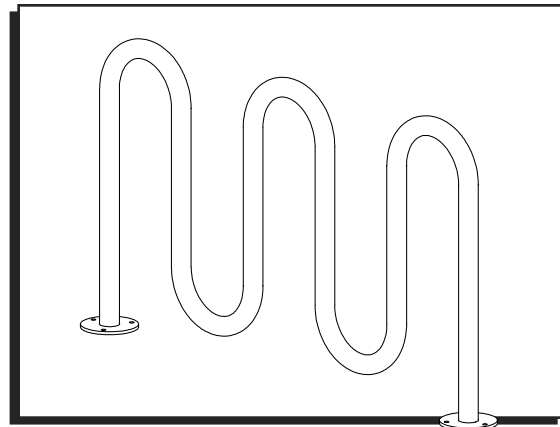




H-2543, H-2544
H-2892

RACK PORTABICICLETAS ONDULADO

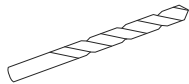
800-295-5510
uline.mx



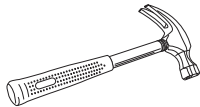
HERRAMIENTAS NECESARIAS



Taladro



Broca de 1/2"

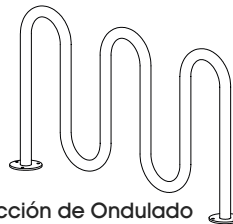


Martillo

PARTES

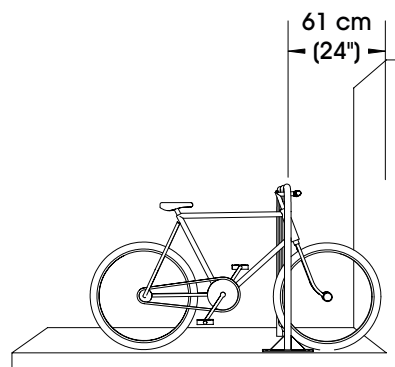
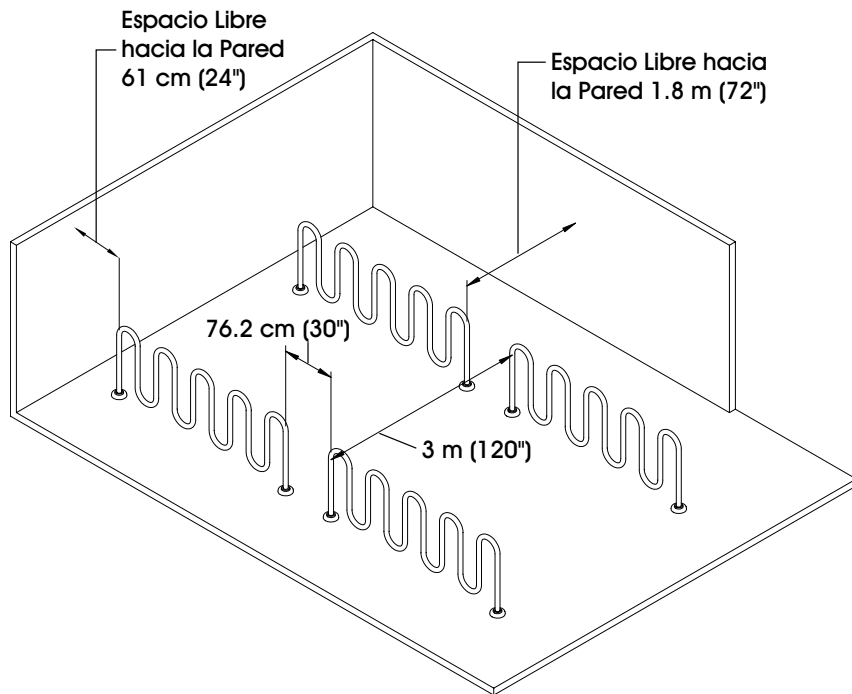


6 Estacas



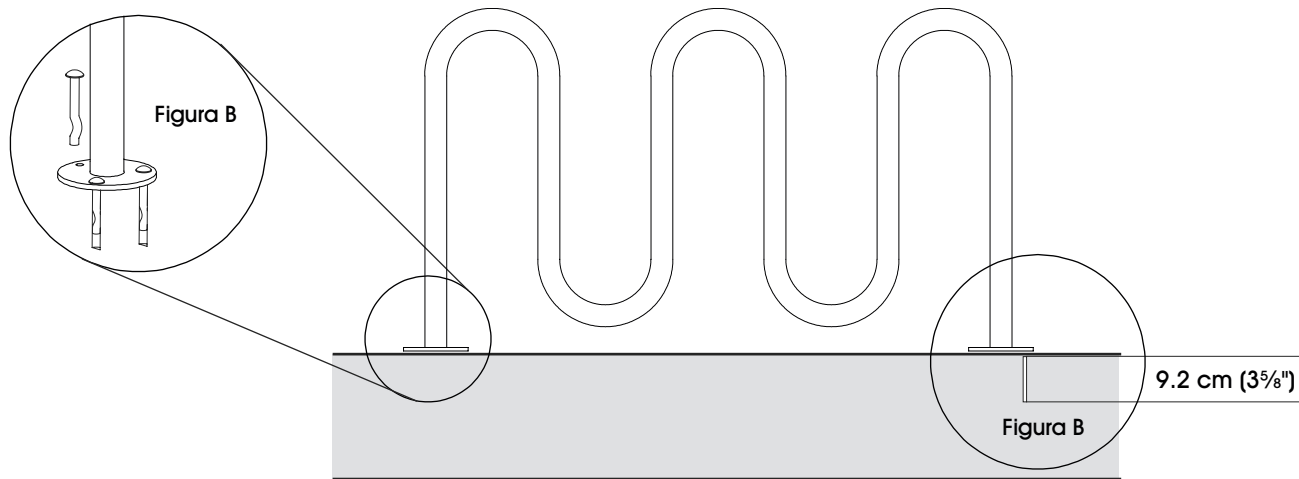
1 Sección de Ondulado

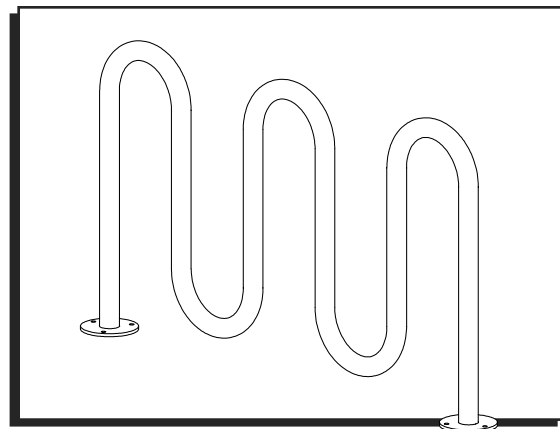
REQUISITOS DE ESPACIO



INSTALACIÓN

1. Taladre en el concreto, bloque o piedra un orificio de 12.7 mm (1/2") de diámetro a una profundidad de 9.2 cm (3⁵/₈"). (Vea Figura A)
2. Sople para eliminar el polvo del orificio.
3. Coloque el clavo al ras en la base del rack y dentro del orificio taladrado. (Vea Figura B)
4. Repita la operación con los clavos restantes.

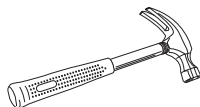


ULINEH-2543, H-2544
H-2892**SUPPORT À VÉLOS
EN SERPENTIN**1-800-295-5510
uline.ca**OUTILS REQUIS**

Perceuse électrique



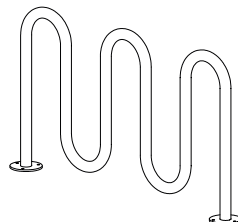
Foret de 1/2 po



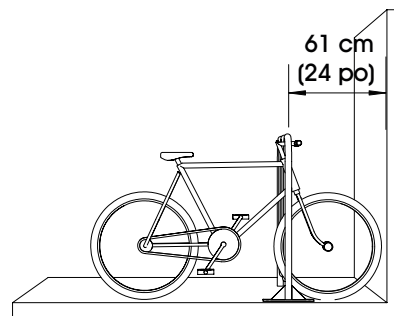
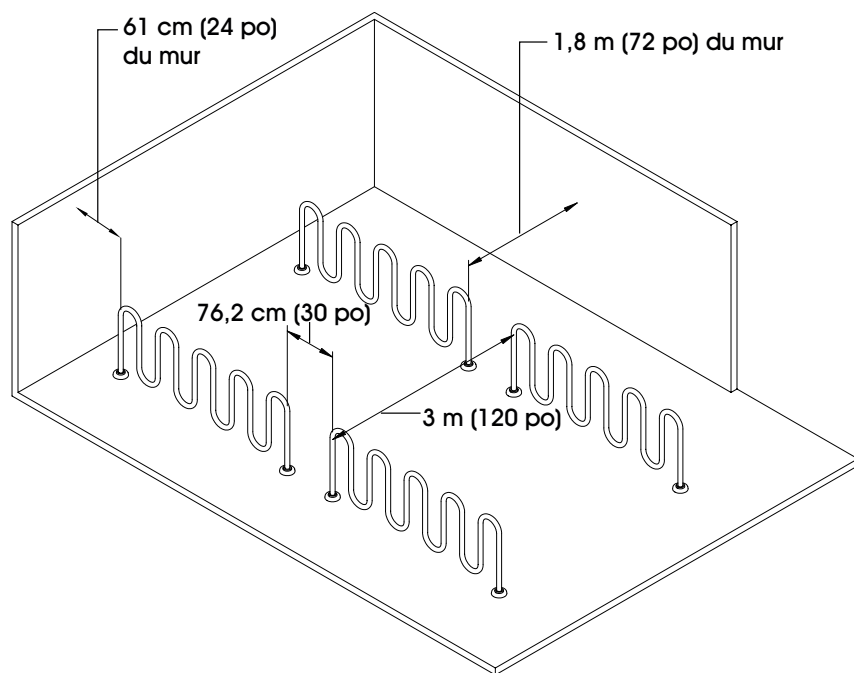
Marteau

PIÈCES

Piquet x 6



Section de serpentín x 1

EXIGENCES EN MATIÈRE D'ESPACE

INSTALLATION

1. Percez un trou de 12,7 mm (1/2 po) de diamètre dans du béton, une dalle ou une pierre à une profondeur de 9,2 cm (3 5/8 po). (Voir Encadré A)
2. Retirez la poussière du trou en soufflant dessus.
3. Enfoncez le piquet à travers les trous sur la base du support et dans le trou percé. (Voir Encadré B)
4. Répétez la procédure pour les autres piquets.

