

ULINE H-2532 SINGLE-FOLD TOWEL DISPENSER

1-800-295-5510
uline.com

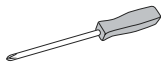
TOOLS NEEDED



Drill



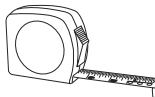
1/4" Drill Bit



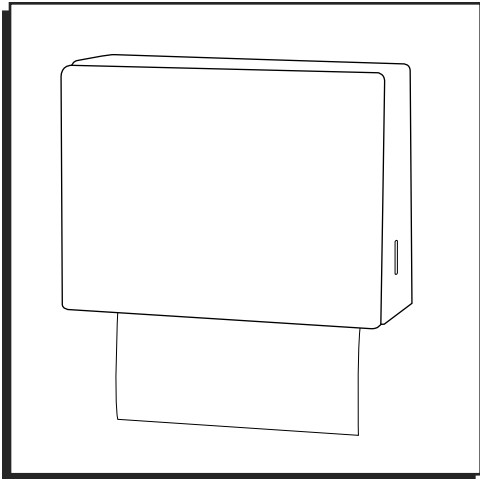
Phillips Screwdriver



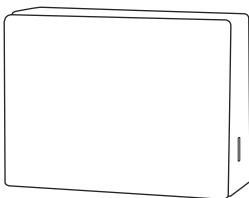
Level



Tape Measure



PARTS



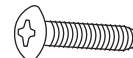
Dispenser x 1



Key x 1



Wall Anchor x 4



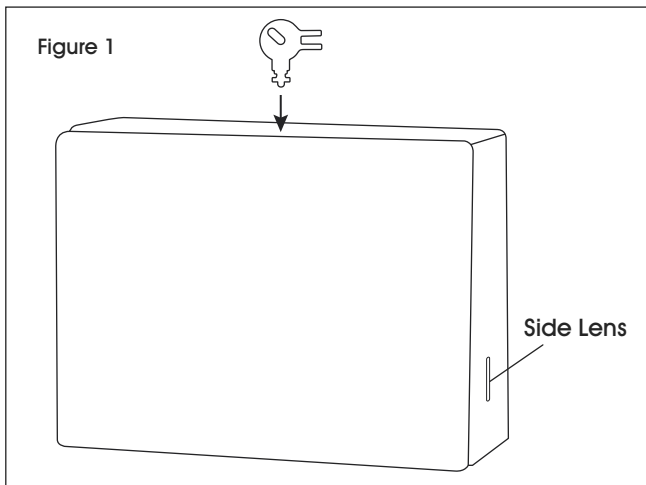
Screw x 4

MOUNTING INSTRUCTIONS

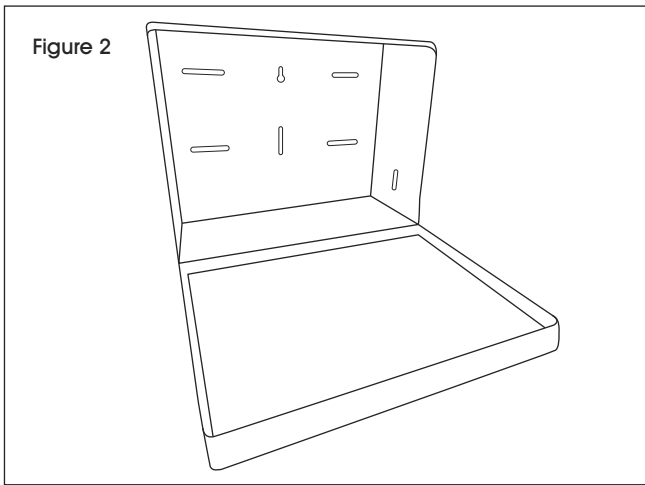


NOTE: Ensure that proper mounting hardware is used for appropriate wall composition. Enclosed hardware may not be compatible with wall surface.

1. Insert key into the lock opening on top of dispenser and turn clockwise to open cover. (See Figure 1)

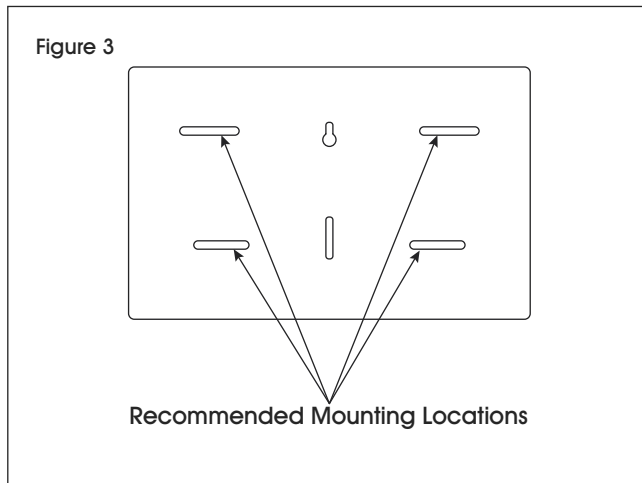


2. Open dispenser cover and hold dispenser to ideal mounting place on wall. (See Figure 2)

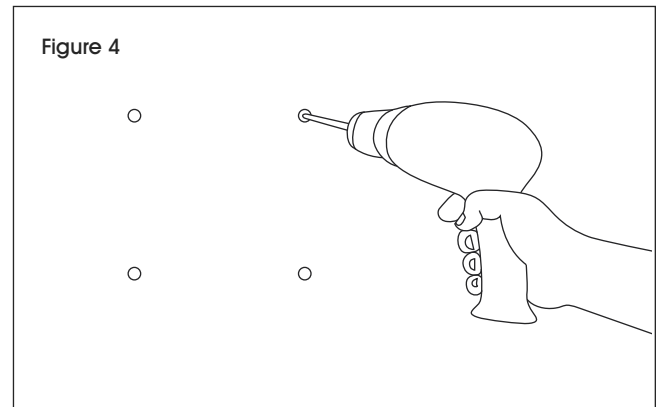


MOUNTING INSTRUCTIONS CONTINUED

3. Mark the four holes on the wall where screws will be inserted. (See Figure 3)

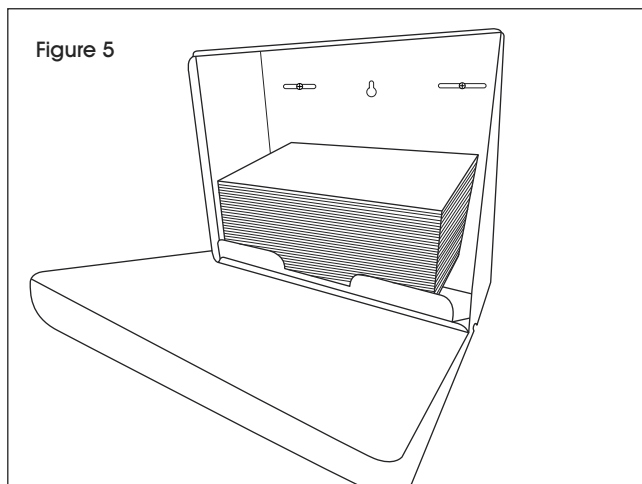


4. Drill into wall at four marked locations with 1/4" drill bit. (See Figure 4) Insert wall anchors if necessary.



5. Hold dispenser over previously drilled holes and insert screws.

LOADING INSTRUCTIONS



1. Remove wrap from bundle of towels.
2. Load towels into dispenser and close cover. (See Figure 5)



NOTE: Bundle of towels can be placed in either direction.

ULINE

1-800-295-5510
uline.com

ULINE H-2532

800-295-5510

uline.mx

DESPACHADOR DE TOALLAS DE UN DOBLEZ

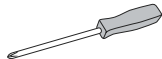
HERRAMIENTAS NECESARIAS



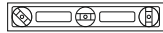
Taladro



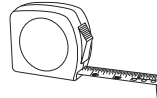
Broca de 1/4"



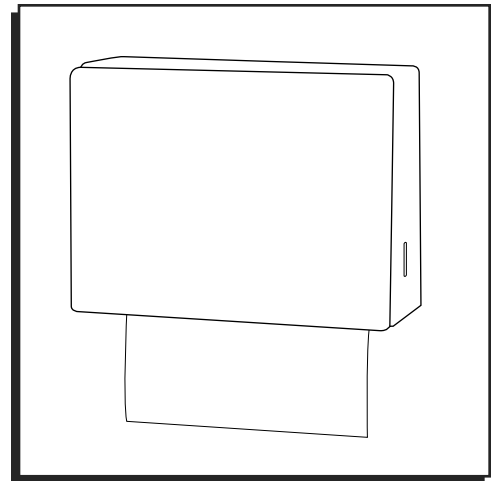
Desarmador de Cruz



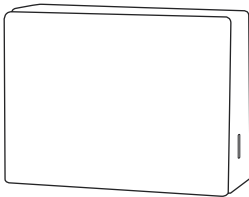
Nivelador



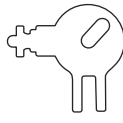
Cinta de Medir



PARTES



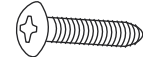
1 Despachador



1 Llave



4 Taquetes



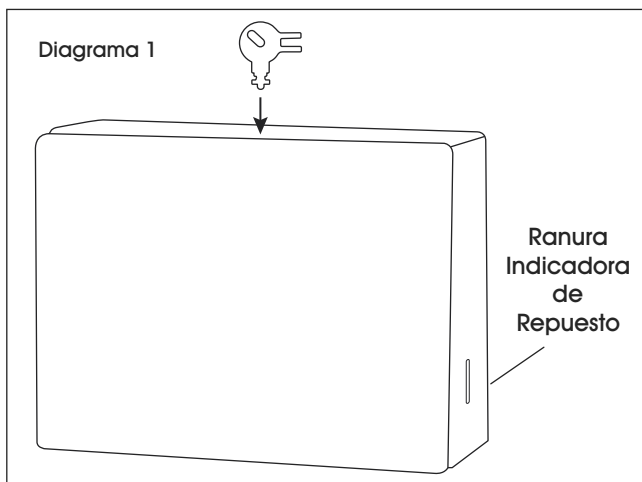
4 Tornillos

INSTRUCCIONES DE INSTALACIÓN

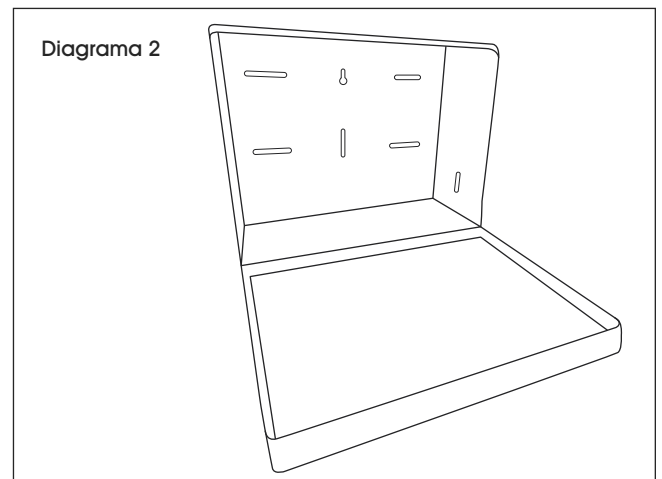


NOTA: Asegúrese de que se utilice la tornillería de instalación adecuada para la composición de pared apropiada. Es posible que la tornillería incluida no sea compatible con la superficie de la pared.

1. Inserte la llave en la abertura de la cerradura en la parte superior del despachador y gírela en sentido de las manecillas del reloj para abrir la cubierta. (Vea Diagrama 1)

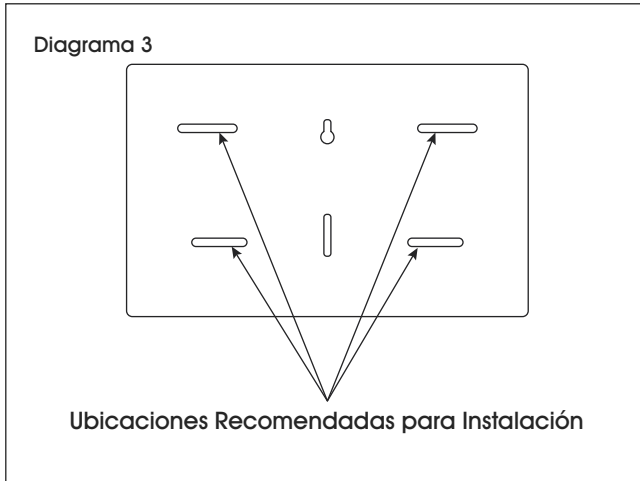


2. Abra la cubierta del despachador y sosténgalo contra el lugar ideal de instalación en la pared. (Vea Diagrama 2)

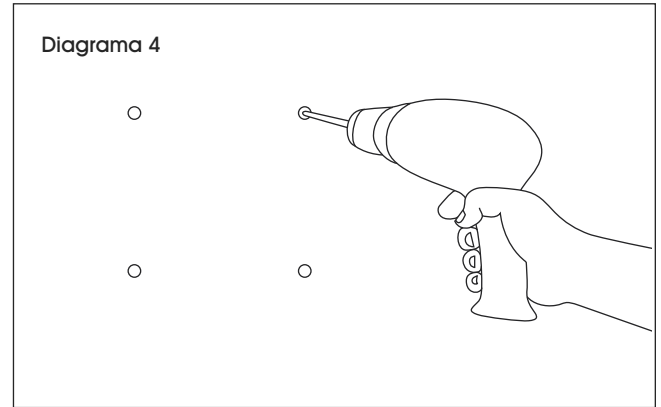


CONTINUACIÓN DE INSTRUCCIONES DE INSTALACIÓN

3. Marque los cuatro orificios en la pared donde se insertarán los tornillos. (Vea Diagrama 3)

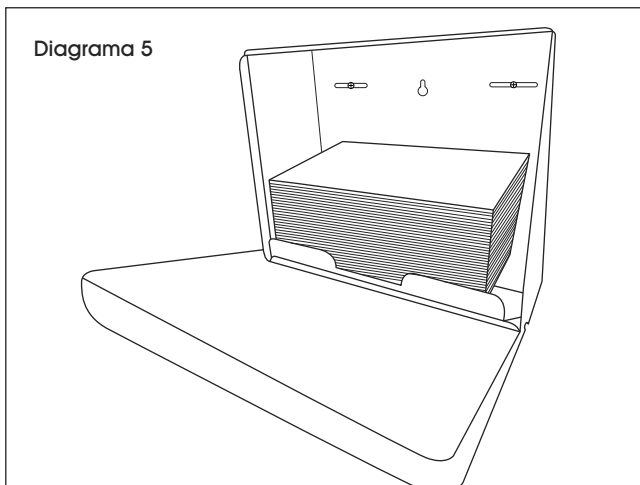


4. Taladre la pared con la broca de 1/4" en las cuatro ubicaciones marcadas. (Vea Diagrama 4) Inserte los taquetes si es necesario.



5. Sostenga el despachador sobre los orificios previamente taladrados e inserte los tornillos.

INSTRUCCIONES DE CARGA



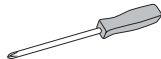
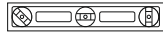
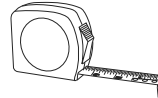
1. Retire el empaque del paquete de toallas.
2. Cargue las toallas en el despachador y cierre la cubierta. (Vea Diagrama 5)



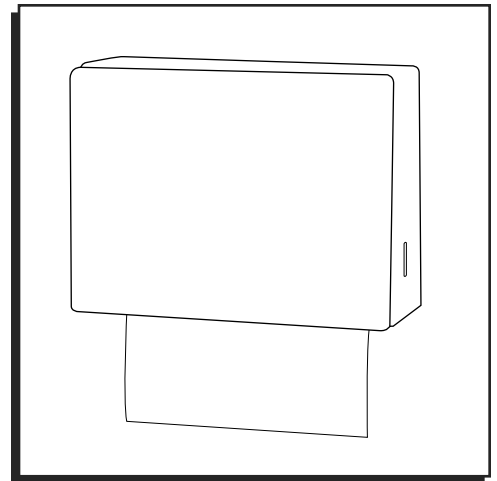
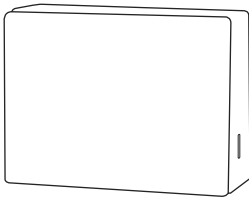
NOTA: El paquete de toallas se puede colocar en cualquier dirección.

**DISTRIBUTEUR DE
SERVIETTES À PLI SIMPLE****OUTILS REQUIS**

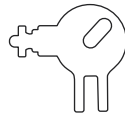
Perceuse

Mèche de
perceuse de 1/4 poTournevis
cruciformeNiveau
à bulles

Ruban à mesurer

**PIÈCES**

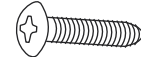
Distributeur x 1



Clé x 1



Ancrage mural x 4

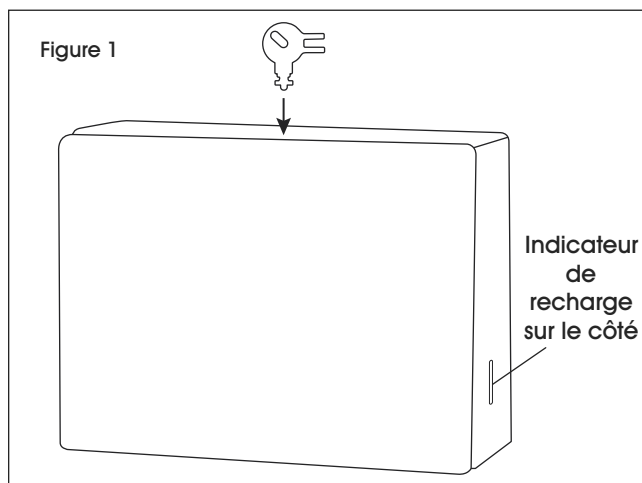


Vis x 4

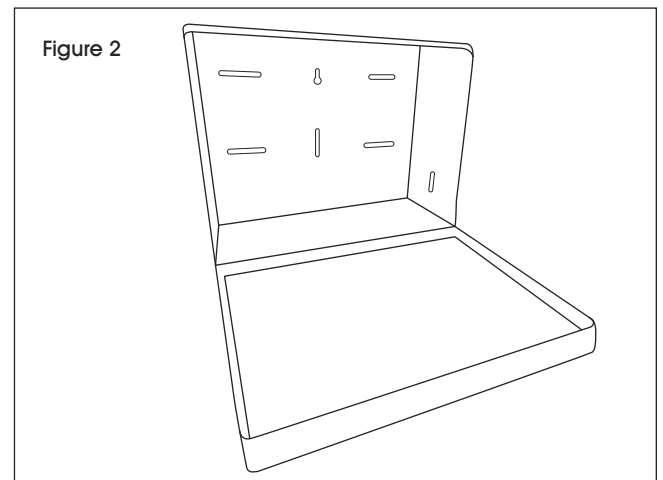
INSTRUCTIONS DE MONTAGE

REMARQUE : Assurez-vous que le matériel d'installation utilisé est adapté à la composition du mur. Le matériel inclus pourrait ne pas être compatible avec la surface de votre mur.

1. Insérez la clé dans la serrure sur le dessus du distributeur et tournez-la dans le sens horaire pour ouvrir le couvercle. (Voir Figure 1)

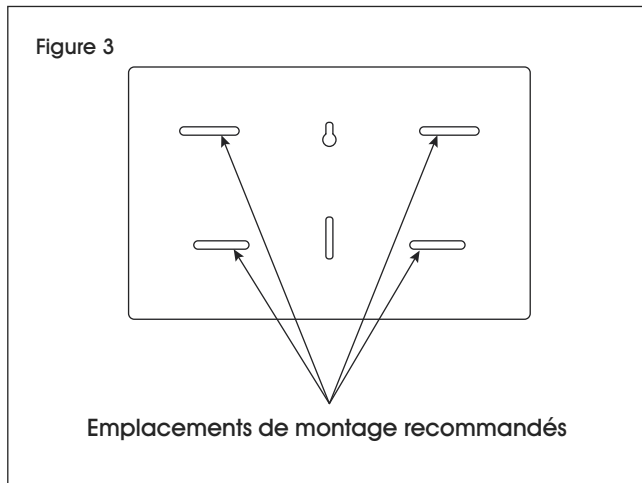


2. Ouvrez le couvercle et maintenez le distributeur à l'emplacement de montage idéal contre le mur. (Voir Figure 2)

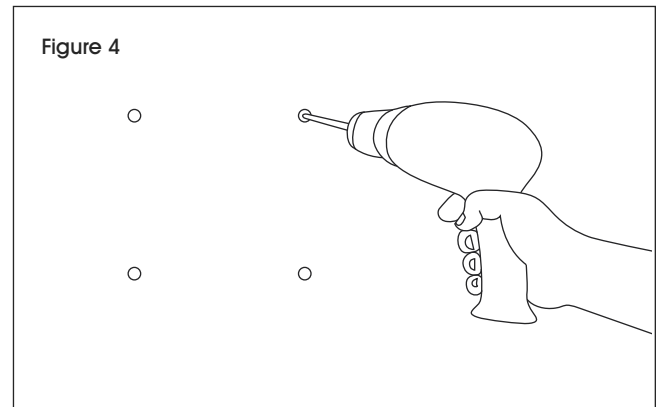


INSTRUCTIONS DE MONTAGE SUITE

3. Marquez les quatre trous sur le mur où les vis seront insérées. (Voir Figure 3)

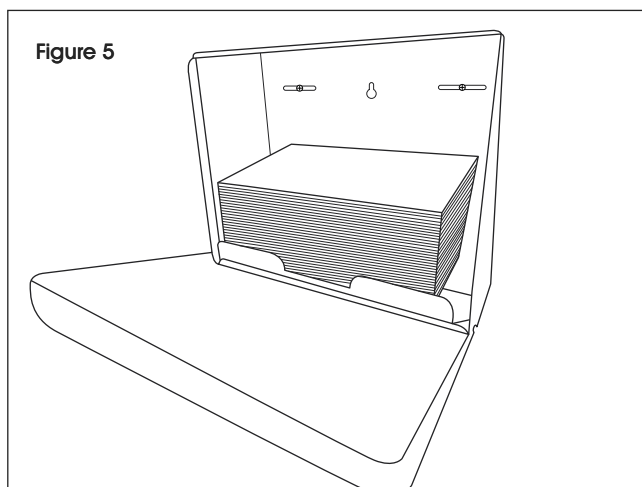


4. Percez le mur aux quatre endroits marqués avec une mèche de perceuse de 1/4 po. (Voir Figure 4) Insérez les ancrages muraux si nécessaire.



5. Maintenez le distributeur au niveau des trous percés et insérez les vis.

INSTRUCTIONS DE CHARGEMENT



1. Retirez l'emballage du paquet de serviettes.
2. Insérez les serviettes dans le distributeur, puis fermez le couvercle. (Voir Figure 5)



REMARQUE : Le paquet de serviettes peut être inséré dans les deux sens.

ULINE

1-800-295-5510
uline.ca