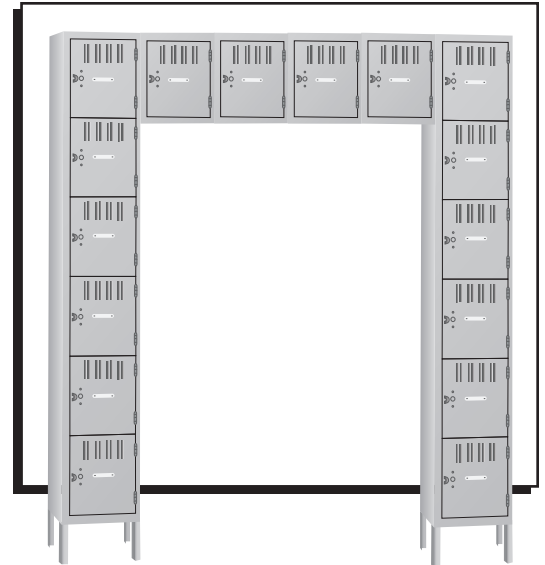
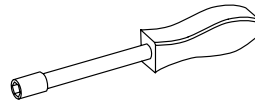


ULINE H-2489A
16 PERSON LOCKER
(ASSEMBLED)

1-800-295-5510
uline.com



TOOL NEEDED

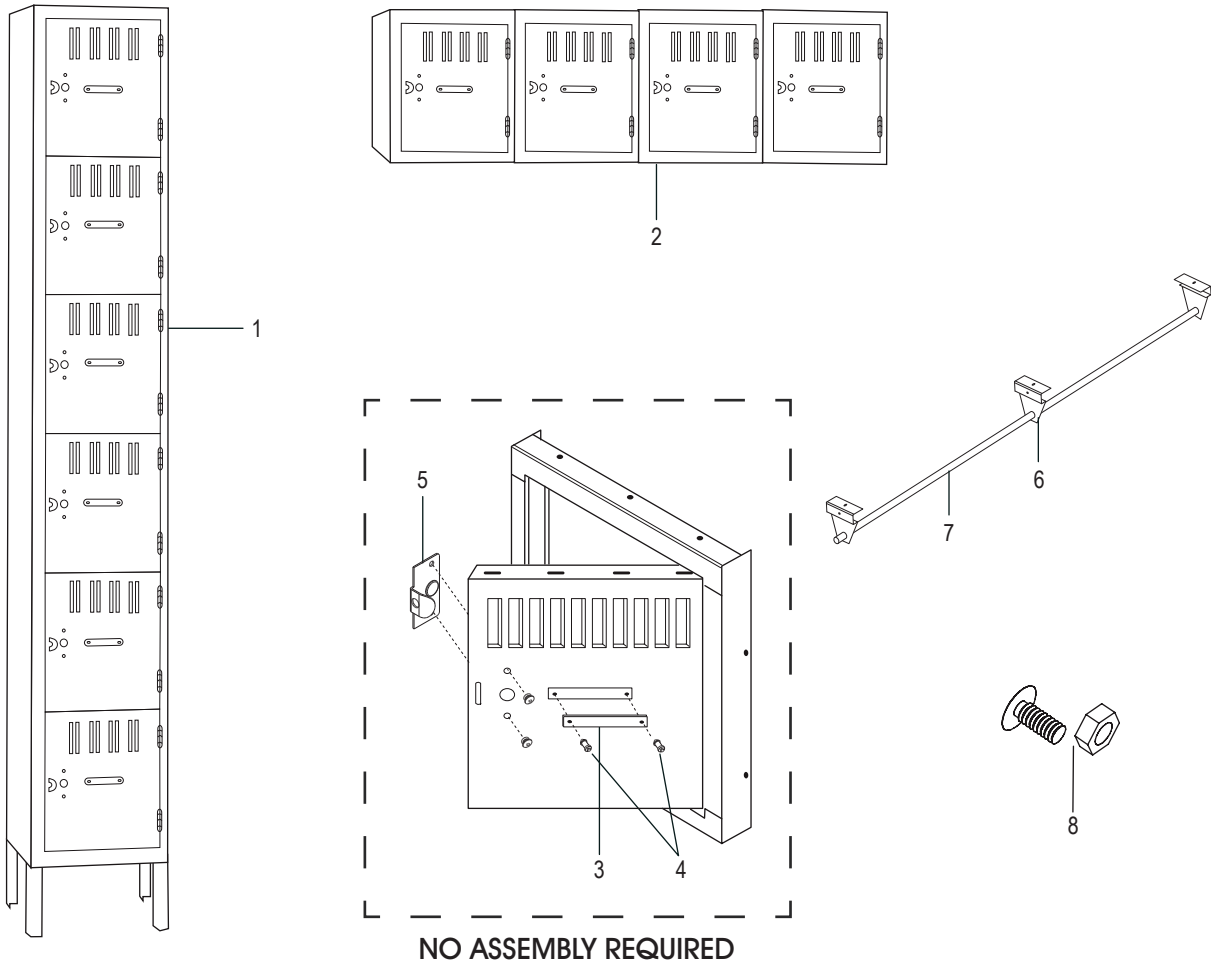


11/32" Nut Driver (included)



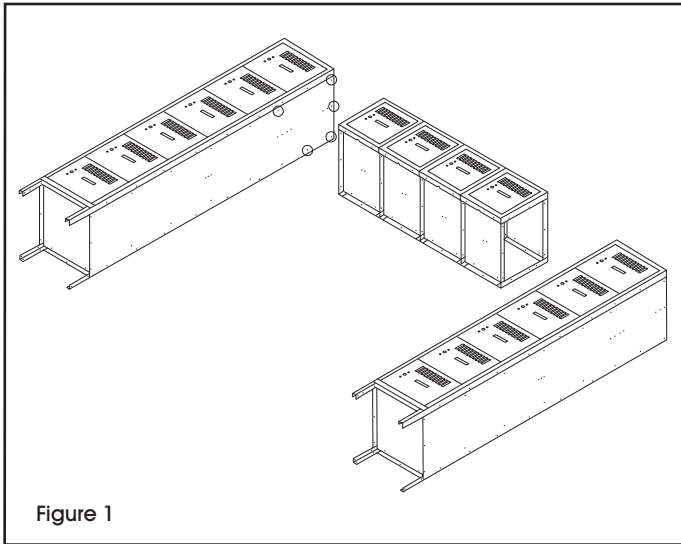
CAUTION! Some parts may have sharp edges. Care must be taken when handling various pieces to avoid injury. For your safety, wear work gloves when assembling.

PARTS



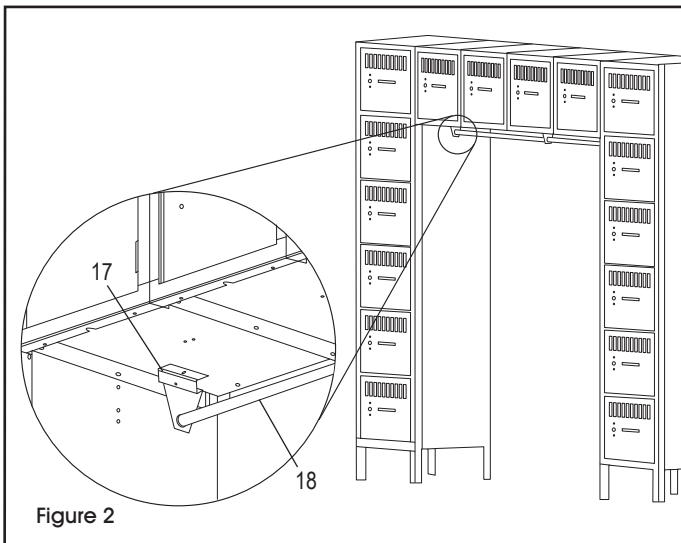
#	DESCRIPTION	QTY.
1	Vertical Unit	2
2	Horizontal Unit	1
3	Number Plate and Clear Label Cover	16
4	Push Plugs	32
5	Finger Pull	16
6	Coat Rod Bracket	3
7	Coat Rod	1
8	Bolts and Nuts (#8-32 x 1/2")	13

ASSEMBLY



JOINING UNITS TOGETHER

1. Bolt the horizontal frame to the two vertical frames as shown in Figure 1 (use 5 bolts and nuts per side). Do not use the center bottom hole on either side; these will be used for attaching the coat rod. (See Figure 1)
2. With the help of a second person stand unit upright.
3. Slide coat rod brackets (6) over the coat rod (7). From left to right, bolt coat rod brackets to the bottom of the horizontal frame. The bolts on either end will be placed through the bottom center holes of the vertical and horizontal frames to attach the brackets. (See Figure 2)
4. Move to desired location. Check and secure all bolts.



SECURING UNITS

1. Anchor units to wall or floor. Unanchored units may fall over if not secured. (Units standing back to back should be bolted together.)

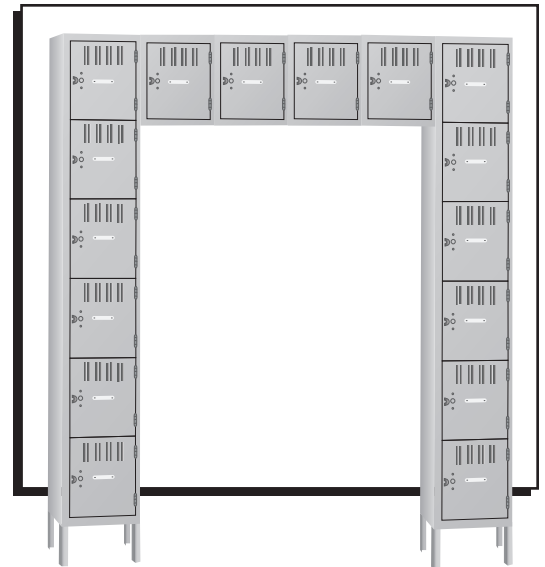


CAUTION: Care must be taken to assure that lockers are set plumb and true before anchoring.

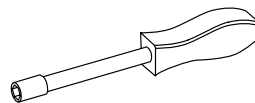
2. If units are not pre-numbered, optional number plate and plastic covers (3) may be attached with two push plugs (4). (See Door Detail on page 2.)

ULINE H-2489A
LOCKER PARA 16
PERSONAS (ENSAMBLADO)

800-295-5510
uline.mx



HERRAMIENTA NECESARIA

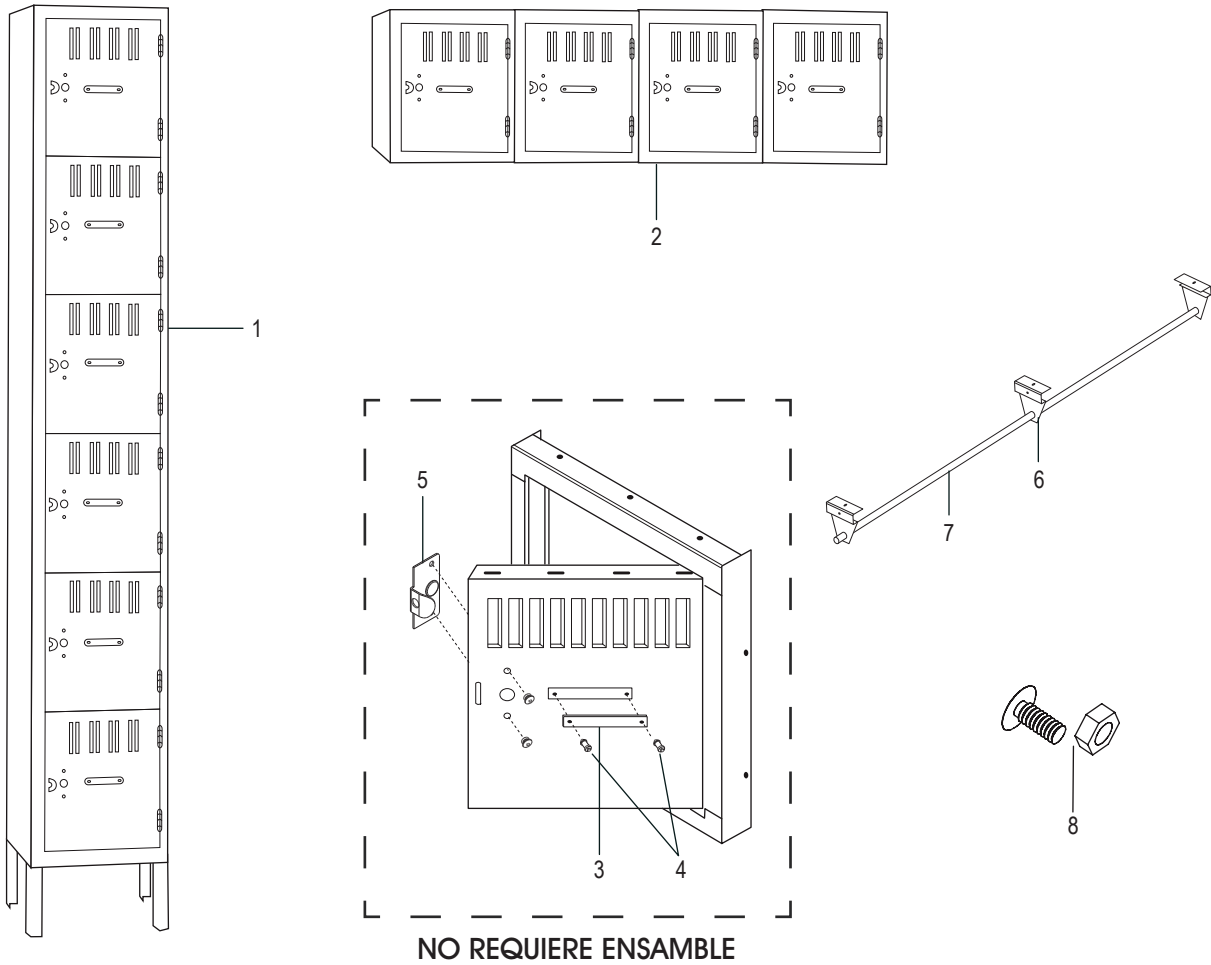


Desarmador para Tuerkas de 11/32"
(Incluido)



¡PRECAUCIÓN! Algunas partes pueden tener bordes filosos. Debe tener cuidado cuando manipule varias piezas para evitar lesiones. Por su seguridad, utilice guantes de trabajo cuando ensamble.

PARTES



#	DESCRIPCIÓN	CANT.
1	Unidad Vertical	2
2	Unidad Horizontal	1
3	Placa del Número y Cubierta Transparente para Etiqueta	16
4	Tapas a Presión	32
5	Jaladera	16
6	Soporte de Barra para Prendas	3
7	Barra para Prendas	1
8	Pernos y Tuercas (#8-32 x 13 mm [1/2"])	13

ENSAMBLE

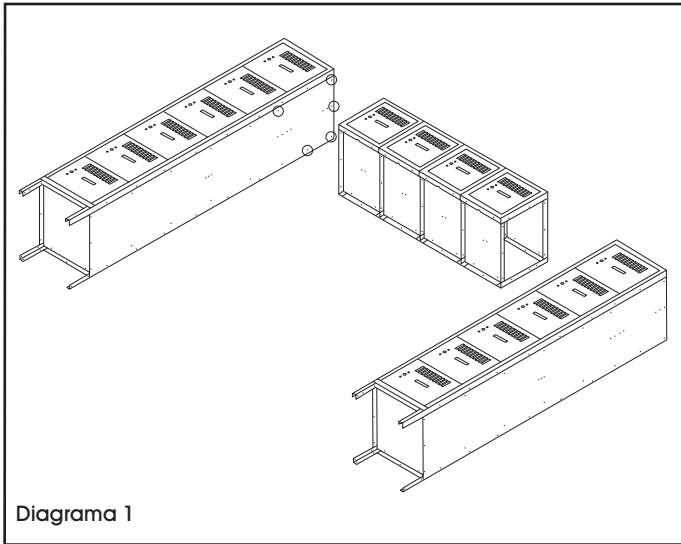


Diagrama 1

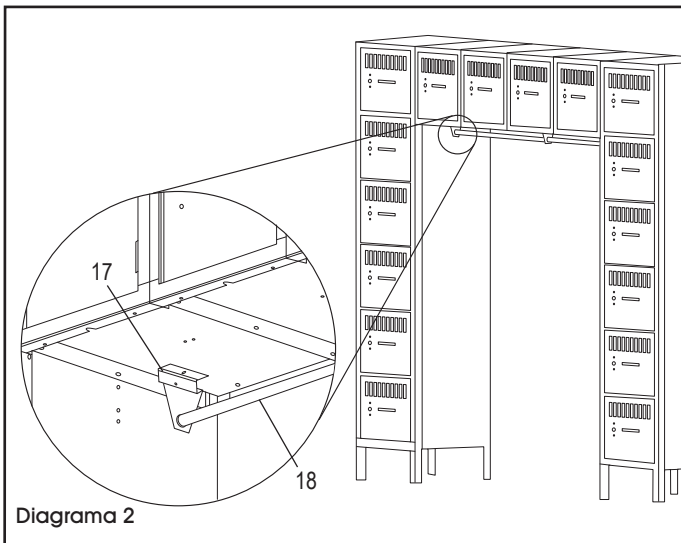


Diagrama 2

JUNTAR UNIDADES ENTRE SÍ

1. Atornille el marco horizontal a los dos marcos verticales como se muestra en el Diagrama 1 (utilice 5 pernos y tuercas por lado). No utilice el orificio central inferior en cualquiera de los lados; estos serán utilizados para fijar la barra para prendas. (Vea Diagrama 1)
2. Con la ayuda de una segunda persona, pare la unidad.
3. Deslice los soportes de la barra para prendas (6) sobre la barra para prendas (7). De izquierda a derecha, atornille los soportes de la barra para prendas a la parte inferior del marco horizontal. Los pernos en cualquier extremo serán colocados a través de los orificios inferiores centrales de los marcos verticales y horizontales para fijar los soportes. (Vea Diagrama 2)
4. Muévelo a la ubicación deseada. Revise y asegure todos los pernos.

ASEGURE LAS UNIDADES

1. Ancle las unidades a la pared o al piso. Las unidades podrían caerse si no se aseguran. (Las unidades colocadas de espaldas deben atornillarse juntas).



¡PRECAUCIÓN! Debe tener el cuidado de asegurarse que los lockers estén a plomo y nivelados antes de anclarlos.

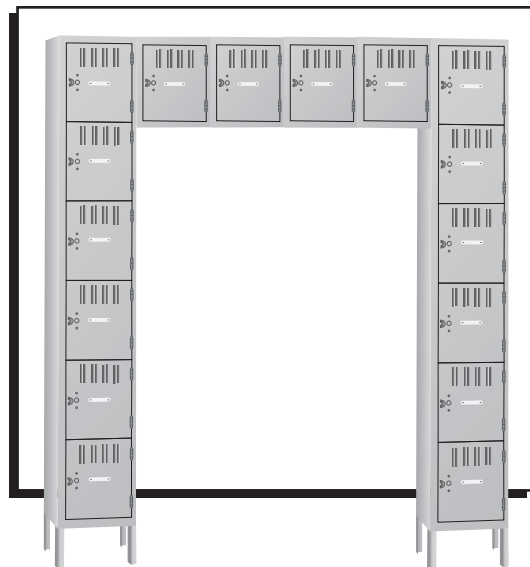
2. Si las unidades no están prenumeradas, una placa opcional con cubierta de plástico (3) se puede fijar con dos tapas a presión (4). (Vea Detalle de Puerta en página 5).

ULINE H-2489A

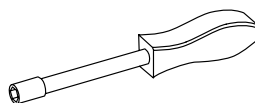
**CASIER POUR 16 PERSONNES
(ASSEMBLÉ)**

1-800-295-5510

uline.ca



OUTILS REQUIS

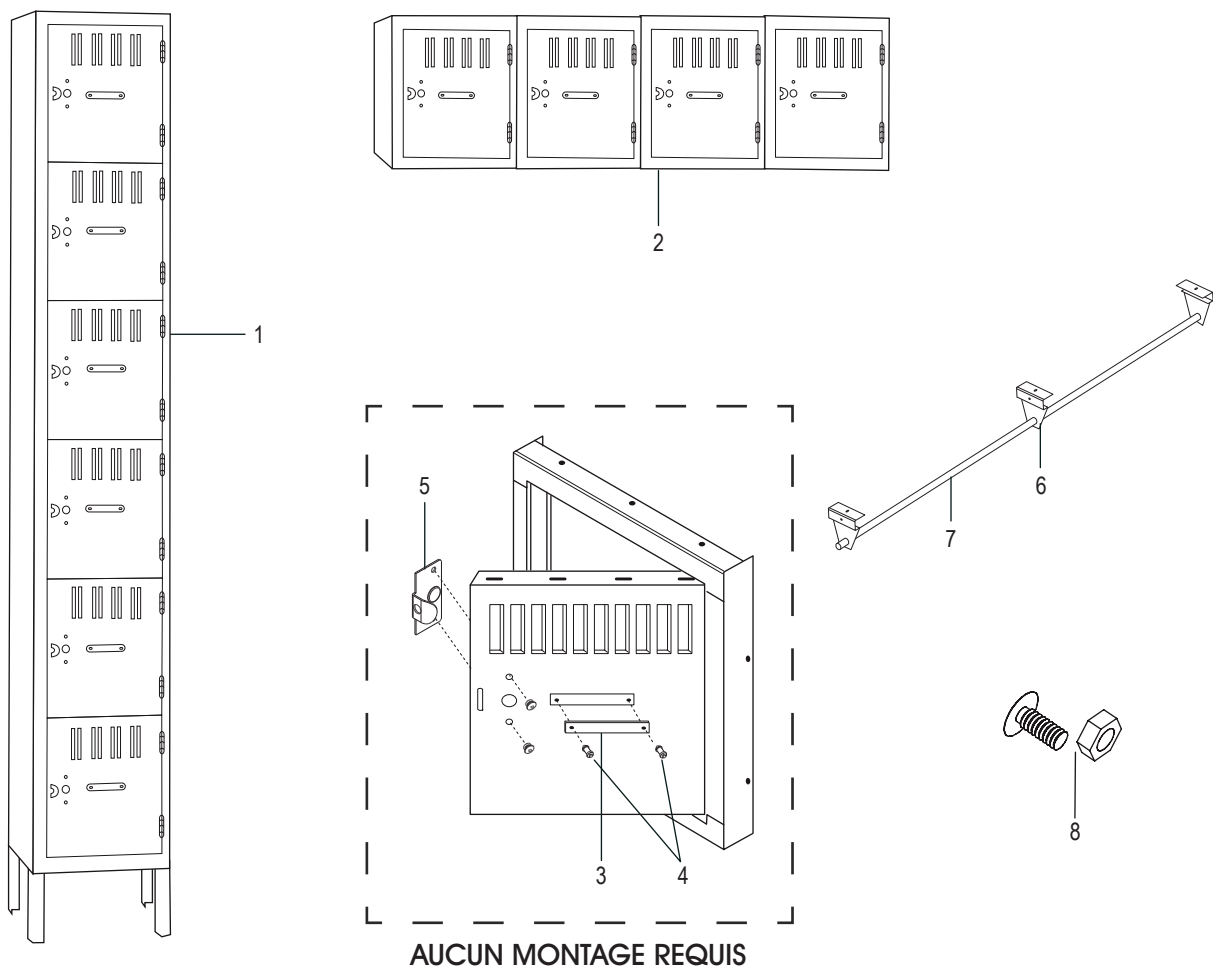


Tournevis à douille de 11/32 po
(inclus)



MISE EN GARDE! Certaines pièces peuvent avoir des bords tranchants. Faites attention lorsque vous manipulez les diverses pièces, afin d'éviter les blessures. Pour votre sécurité, portez des gants de travail lors du montage.

PIÈCES



#	DESCRIPTION	QTÉ
1	Unité verticale	2
2	Unité horizontale	1
3	Plaque numérotée et protège-étiquette transparent	16
4	Bouchon à pression	32
5	Passe-main	16
6	Support de tige à manteau	3
7	Tige à manteau	1
8	Boulons et écrous (n° 8-32 x 13 mm [1/2 po])	13

MONTAGE

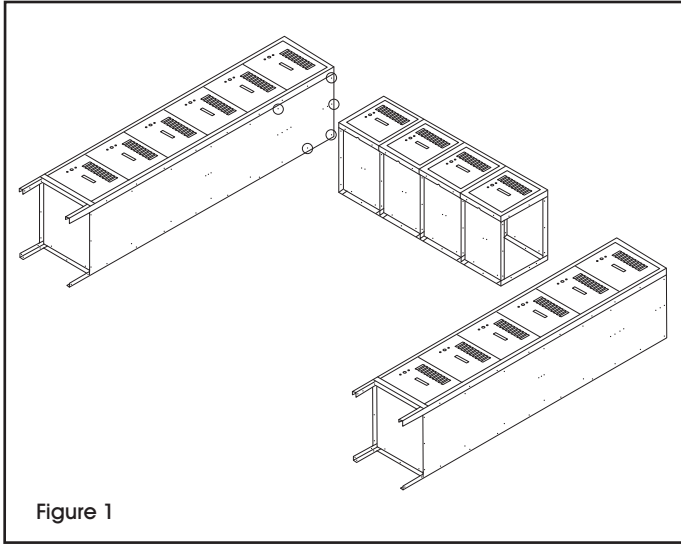


Figure 1

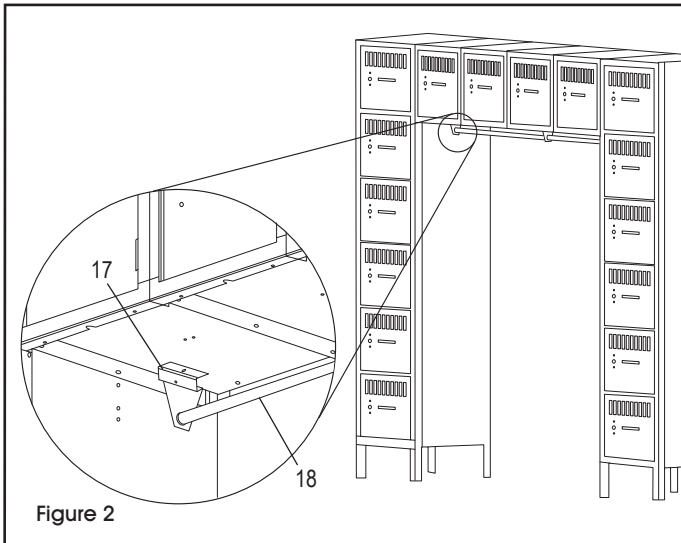


Figure 2

JOINDRE DES UNITÉS

1. Boulonnez le cadre horizontal aux deux cadres verticaux, comme illustré à la figure 1 (utilisez 5 boulons et écrous par côté). N'utilisez pas le trou du bas au centre sur un des côtés; il sera utilisé pour fixer la tige à manteau. (Voir Figure 1)
2. Avec l'aide d'une autre personne, relevez l'unité debout.
3. Faites glisser les supports de tige à manteau (6) sur la tige à manteau (7). De gauche à droite, boulonnez les supports de tige à manteau au bas du cadre horizontal. Les boulons à chaque extrémité seront placés dans les trous du centre du bas des cadres verticaux et horizontaux, pour fixer les supports. (Voir Figure 2)
4. Déplacez vers l'emplacement souhaité. Vérifiez et serrez tous les boulons.

ARRIMAGE DES UNITÉS

1. Arrimez les unités au mur ou au plancher. Les unités sans ancrage peuvent tomber si elles ne sont pas fixées solidement. (Les unités dos à dos doivent être boulonnées ensemble.)



MISE EN GARDE : Des précautions doivent être prises pour s'assurer que les casiers sont bien de niveau avant l'arrimage.

2. Si les unités ne sont pas prénumérotées, une plaque numérotée facultative et des protections en plastique (3) peuvent être fixées avec deux bouchons à pression (4). (Voir le détail de la porte à la page 8)