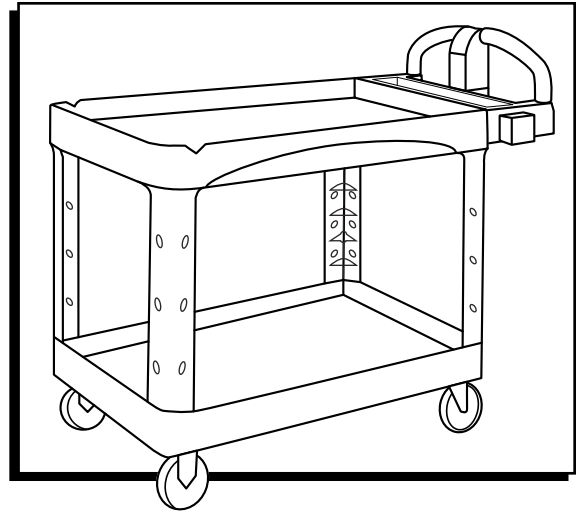


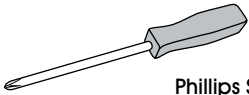
ULINE H-2470, H-2471
H-2472
RUBBERMAID®
UTILITY CARTS

1-800-295-5510
uline.com

Para Español, vea páginas 3-4.
Pour le français, consulter les pages 5-6.



TOOLS NEEDED



Phillips Screwdriver

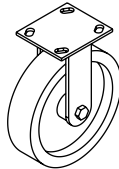


Rubber Mallet

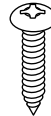
PARTS



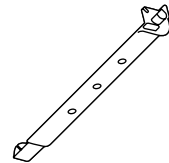
Swivel Caster x 2



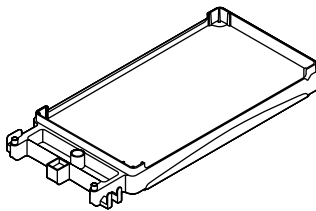
Rigid Caster x 2



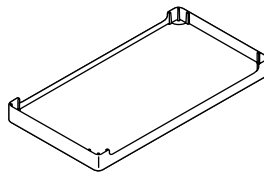
Screw x 28



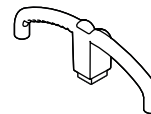
Support x 4



Top Shelf x 1

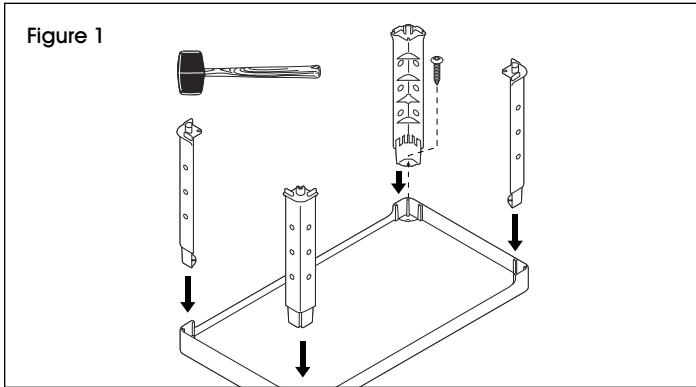


Bottom Shelf x 1

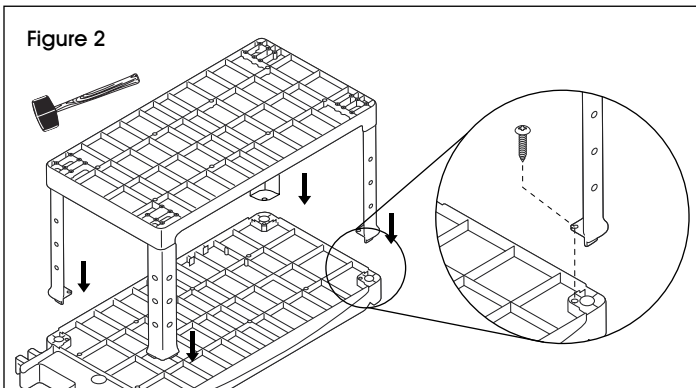


Handle x 1

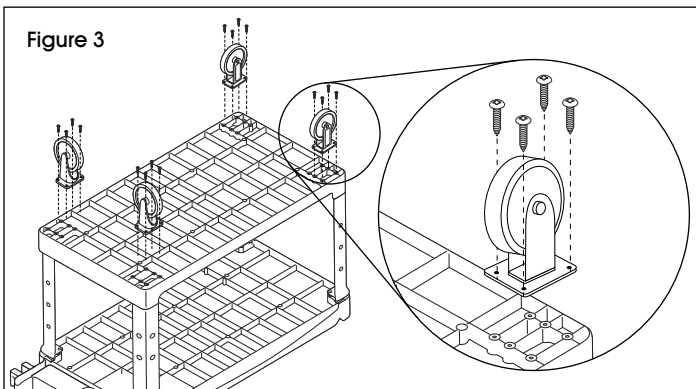
ASSEMBLY



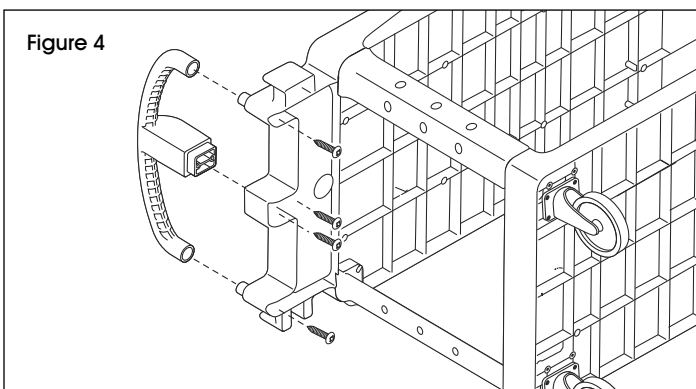
1. Tap supports into the top of the bottom shelf using the rubber mallet. Screw supports into place using four screws. (See Figure 1)



2. Flip bottom shelf over and tap bottom shelf and supports into underside of top shelf using rubber mallet. Screw supports into place using four screws. (See Figure 2)



3. Screw the casters into the underside of the bottom shelf using sixteen screws. Attach rigid casters at the front of the cart and swivel casters at the rear. (See Figure 3)



4. Turn the cart onto its side and attach the handle to the top shelf using four screws. (See Figure 4)

ULINE

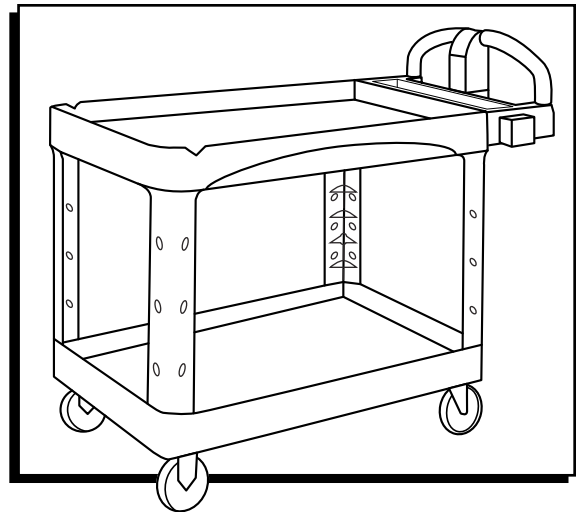
1-800-295-5510

uline.com

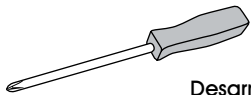
ULINE H-2470, H-2471
H-2472

RUBBERMAID®
CARRITOS UTILITARIOS

800-295-5510
uline.mx



HERRAMIENTAS INCLUIDAS



Desarmador Phillips

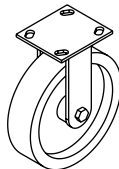


Mazo de Hule

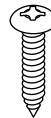
PARTES



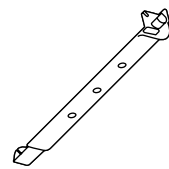
2 Ruedas Giratorias



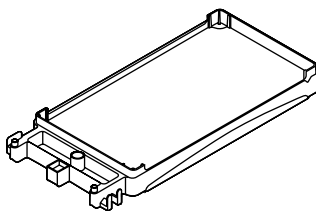
2 Ruedas Rígidas



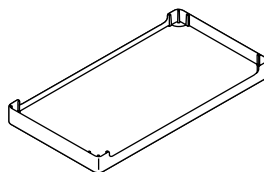
28 Tornillos



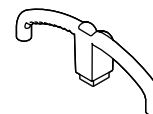
4 Soportes



1 Repisa Superior

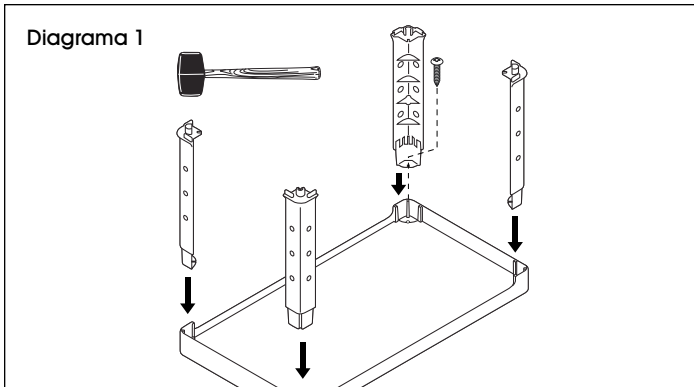


1 Repisa Inferior

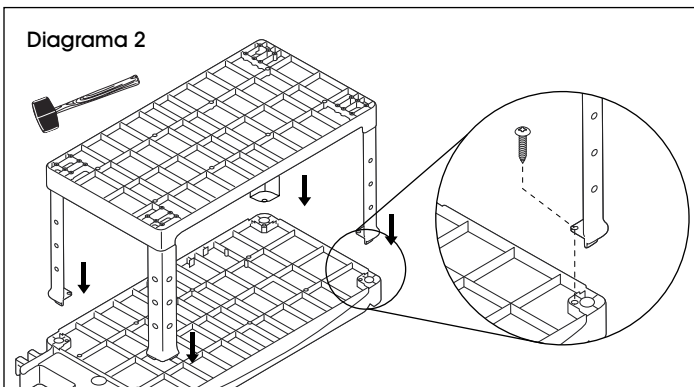


1 Asa

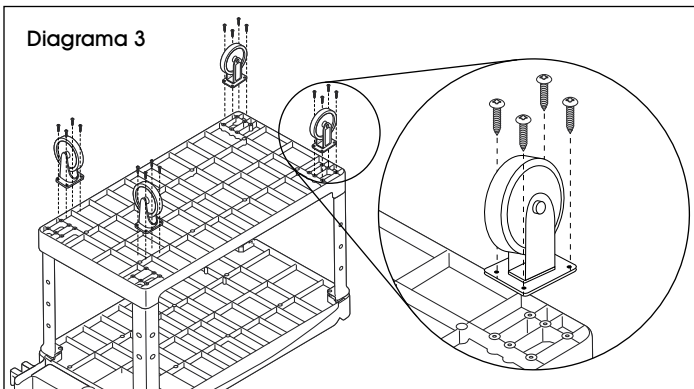
ENSAMBLE



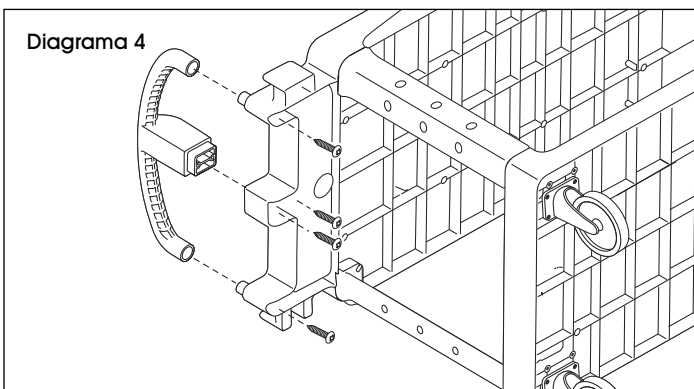
1. Inserte los soportes en la parte superior de la repisa inferior utilizando el mazo de hule. Atornille los soportes en su lugar usando 4 tornillos. (Vea Diagrama 1)



2. Déle la vuelta a la repisa inferior e inserte la repisa superior y los soportes en el revés de la repisa superior utilizando el mazo de hule. Atornille los soportes en su lugar usando 4 tornillos. (Vea Diagrama 2)



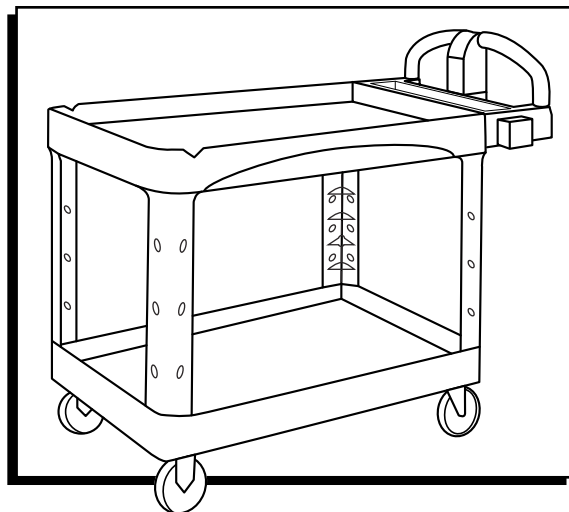
3. Atornille las ruedas en el revés de la repisa inferior utilizando 16 tornillos. Fije las ruedas rígidas al frente del carrito y las ruedas giratorias a la parte posterior. (Vea Diagrama 3)



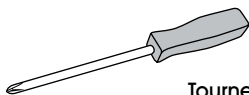
4. Gire el carrito hacia un lado y fije la asa a repisa superior utilizando 4 tornillos. (Vea Diagrama 4)

ULINE

800-295-5510
uline.mx



OUTILS REQUIS



Tournevis Phillips

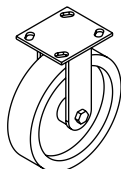


Maillet en caoutchouc

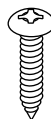
PIÈCES



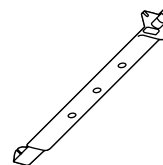
Roulette pivotante x 2



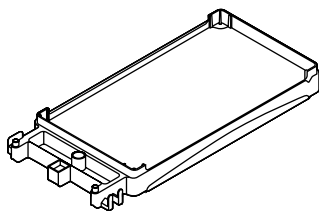
Roulette fixe x 2



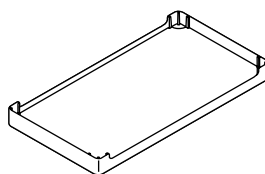
Vis x 28



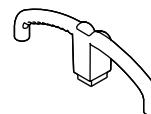
Support x 4



Tablette supérieure x 1

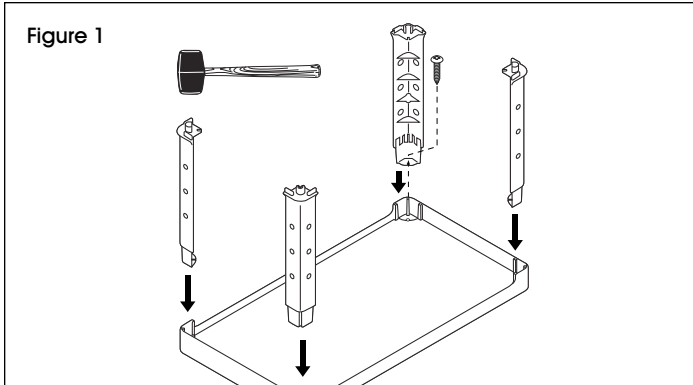


Tablette inférieure x 1

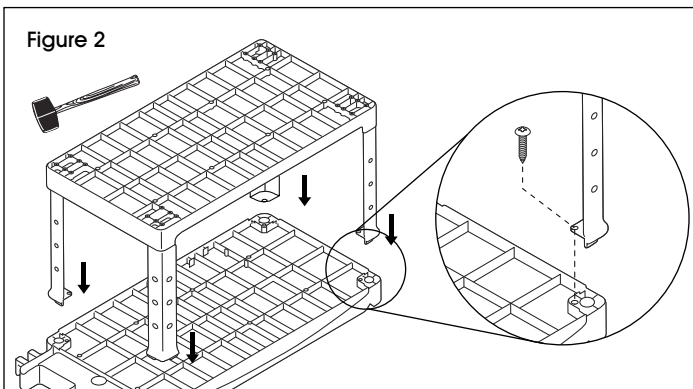


Poignée x 1

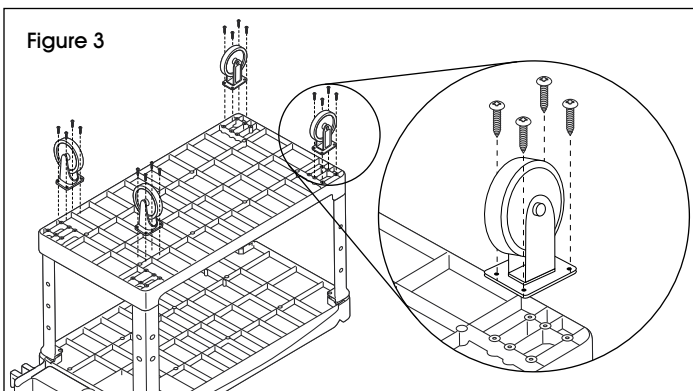
MONTAGE



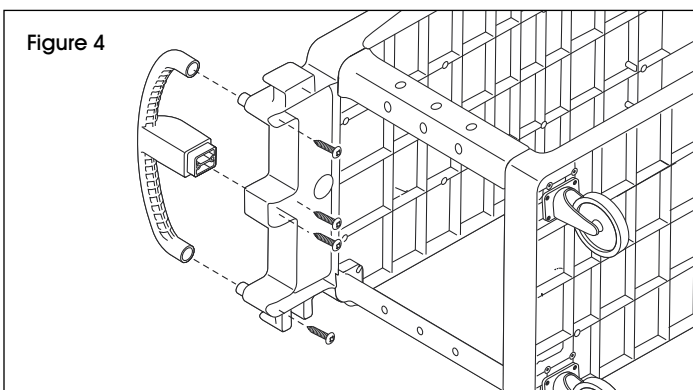
1. Tapez les supports dans le dessus de la tablette inférieure à l'aide du maillet en caoutchouc. Vissez les supports en place avec 4 vis. (Voir Figure 1)



2. Inversez la tablette inférieure et tapez la tablette inférieure et les supports dans le dessous de la tablette supérieure à l'aide du maillet en caoutchouc. Vissez les supports en place avec 4 vis. (Voir Figure 2)



3. Vissez les roulettes dans le dessous de la tablette inférieure avec 16 vis. Attachez les roulettes rigides à l'avant du chariot et celles pivotantes à l'arrière. (Voir Figure 3)



4. Tournez le chariot sur le côté et installez la poignée sur la tablette supérieure avec 4 vis. (Voir Figure 4)

ULINE

1-800-295-5510
uline.ca