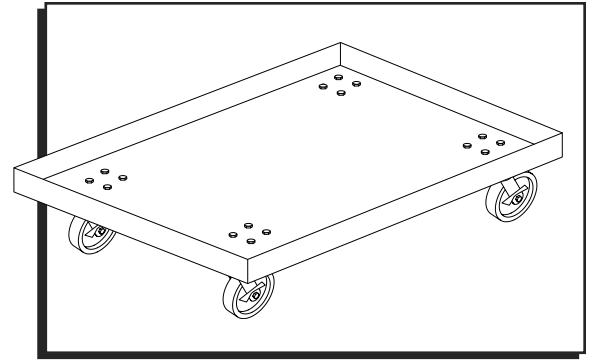


ULINE CABINET DOLLY

1-800-295-5510
uline.com



TOOL NEEDED

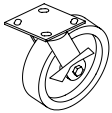


14 mm Wrench



NOTE: Weight capacity of the dolly is 1,000 lbs. This includes weight of storage cabinet.

PARTS



Caster with Brake x 4



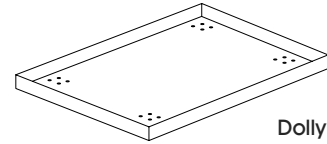
Bolt x 16



Lock Washer x 16



Nut x 16



Dolly Tray x 1

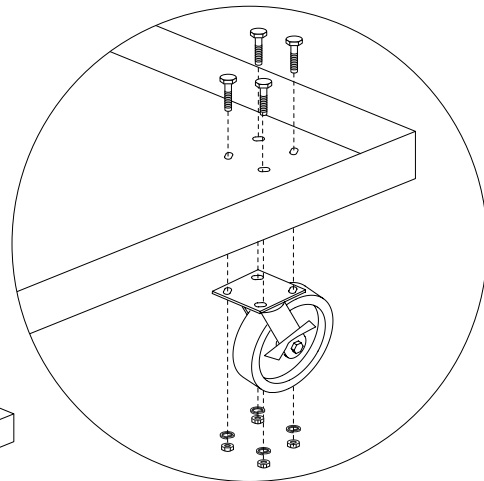
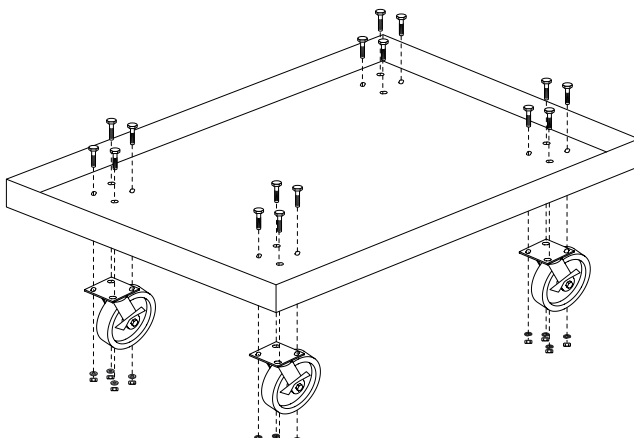
ASSEMBLY

1. Align caster plate with bolt holes on dolly tray. Insert four bolts through dolly tray into caster plate. Attach bolts with lock washers and nuts. (See Figure 1)
2. Tighten nuts with a 14 mm wrench.
3. Repeat for remaining casters.



NOTE: Before setting storage cabinet on dolly please make sure all contents are removed from cabinet.

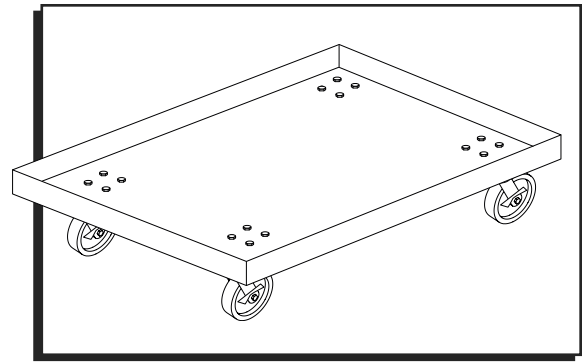
Figure 1



ULINE

PLATAFORMA CON RUEDAS PARA GABINETE

800-295-5510
uline.mx



HERRAMIENTA NECESARIA

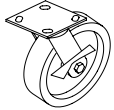


Llave de 14 mm



NOTA: La capacidad de peso de la plataforma con ruedas es de 453.6 kg (1,000 lbs). Esto incluye el peso del gabinete de almacenamiento.

PARTES



4 Ruedas con Freno



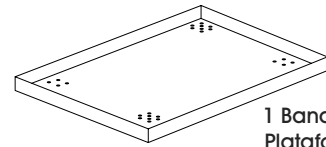
16 Pernos



16 Rondanas de Seguridad



16 Tuercas



1 Bandeja para Plataforma con Ruedas

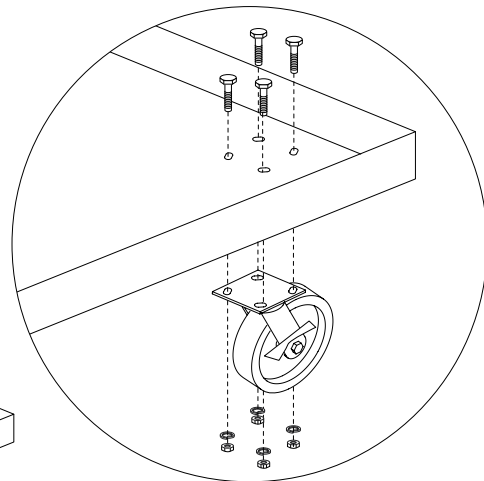
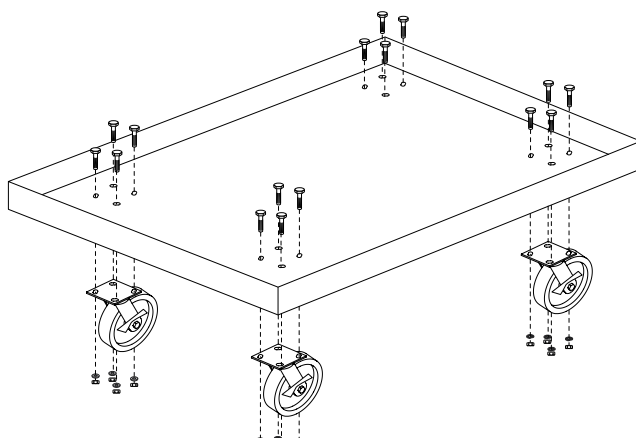
ENSAMBLE

1. Alinee la placa de la rueda con los orificios para pernos de la bandeja para plataforma con ruedas. Inserte cuatro pernos a través de la bandeja para plataforma con ruedas y de la placa de la rueda. Fije los pernos con rondanas de seguridad y tuercas. (Vea Diagrama 1)
2. Apriete las tuercas con una llave de 14 mm.
3. Repita con las ruedas restantes.



NOTA: Antes de colocar el gabinete de almacenamiento sobre la plataforma con ruedas, asegúrese de haber retirado todo el contenido del gabinete.

Diagrama 1

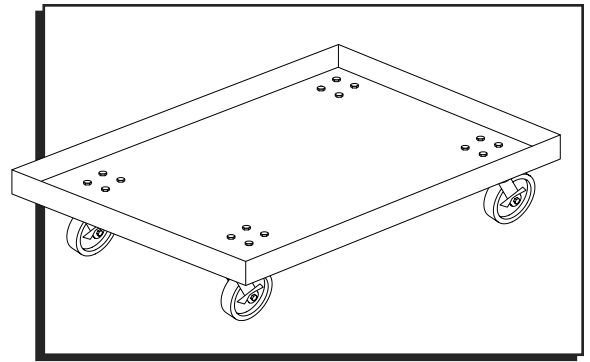


ULINE

SOCLE ROULANT POUR CABINET

1-800-295-5510

uline.ca



OUTIL REQUIS

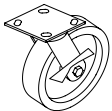


Clé de 14 mm



REMARQUE : Le chariot peut porter jusqu'à 453,6 kg (1 000 lb). Cela inclut le poids du cabinet.

PIÈCES



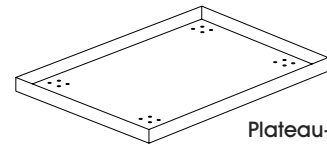
Roulette avec frein x 4



Boulon x 16

Rondelle de
blocage x 16

Écrou x 16



Plateau-chariot x 1

ASSEMBLAGE

1. Alignez la plaque de roulette avec les trous à boulon du plateau-chariot. Insérez quatre boulons dans la plaque de roulette en les enfilant à travers du plateau-chariot. Fixez les boulons avec des rondelles de blocage et des écrous. (Voir Figure 1)
2. Serrez les écrous avec une clé de 14 mm.
3. Répétez cette procédure pour les roues pivotantes restantes.



REMARQUE : Veuillez vous assurer que tout le contenu du cabinet a été retiré avant de l'installer sur le chariot.

Figure 1

