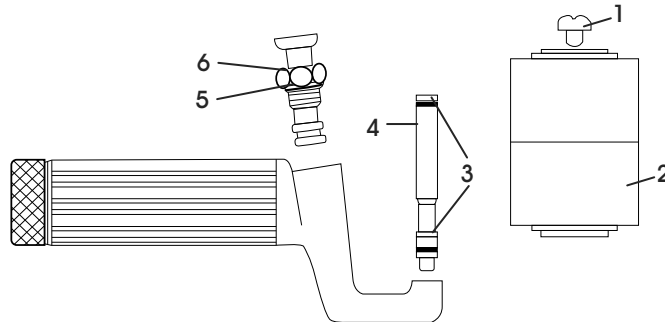


# ULINE H-236, H-237 FOUNTAIN ROLLER KIT

1-800-295-5510  
uline.com

## OPERATION



### INKING

1. Fill the roller with the proper ink.

 **NOTE: Only use compatible ink.**

2. Pump 30 to 50 strokes while rolling back and forth on a 6 x 18" piece of oil board. Continue pumping while rolling. To get uniform distribution of ink, use extra firm pressure on the roller.

 **NOTE: DO NOT use an absorbent material.**

3. To provide uniform inking around the entire surface of the roller, the inking path length must be at least 12". This will eliminate light and dark marking.
4. To test for uniformity of the ink stripe, make a test roll on a clean carton board using normal rolling pressure.

### STENCILING

1. Pass the roller back and forth over the stencil with straight passes.
2. When more ink is needed, pump once or twice before or while stenciling.
3. When stenciling a vertical surface, or if one side of the roller inks too heavily, reverse the roller. (Put the rest bar up.)

### OPERATING TIPS


1. To correct unequal distribution of ink due to rapid usage of ink from one area of the roller, occasionally squeeze the roller extra firmly as you roll it against a test surface.
2. Do not allow the roller to become too dry.
3. During continuous stenciling, pump the roller once occasionally. Occasional pumping prevents drying or flooding and oversaturation of the foam rubber.
4. Fountain Roller Kits work best with .007" thin oil boards or plastic sheets.
5. Be sure to use roller cover to protect the inked roller when not in use.

### CLEANING THE ROLLER

1. Remove the screw (1) and carefully slide the roller (2) off the spindle (4).
2. Wipe and cover the spindle with a cloth to absorb fluids. Fill the reservoir 1/4 full of the proper solvent.
3. Shake vigorously and then empty the reservoir.
4. Refill the reservoir 1/4 full of solvent and pump to flush the valves, ink passages and orifice.
5. Drain all solvent from the fountain roller and refill with proper ink.

### REPLACING THE ROLLER

1. Remove the screw (1) and slide the old roller (2) off the spindle (4).

 **NOTE: Do not pump with the roller removed. Ink will spray from the orifice.**

2. Wipe and lubricate the spindle (4).
3. Carefully slide the new roller over the spindle and o-rings (3).

### REPLACING THE PUMP

1. Unscrew the hex nut (6) and remove the entire assembly.
2. Lubricate the casting and the new pump (5).
3. Attach the new pump assembly with the hex nut.

### REPLACING THE O-RINGS

1. Being careful to not damage the adjacent bearing surface, remove the o-rings (3) with a knife or other pointed tool.
2. Carefully fit the new rings into place.

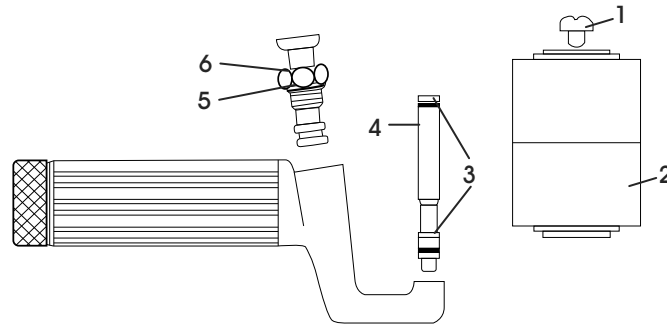
### REPLACING THE SPINDLE

1. Grasp the spindle (4) with pliers on its undercut portion.
2. Unscrew it from the frame.

 **NOTE: Handle the new spindle gently to avoid burring the orifice bearings in the center of the new spindle.**

3. Install the new spindle by grasping the undercut portion of the new spindle and screwing into the frame.

## FUNCIONAMIENTO



### ENTINTAR

1. Llene el rodillo con la tinta adecuada.

 **NOTA:** Use solo tinta compatible.

2. Bombee entre 30 y 50 veces mientras mueve el rodillo hacia adelante y hacia atrás sobre una plantilla tratada con aceite de 15 x 46 cm (6 x 18"). Continúe bombeando mientras mueve el rodillo. Para conseguir una distribución uniforme de la tinta, ejerza una presión muy firme sobre el rodillo.

 **NOTA:** NO use un material absorbente.

3. Para impregnar de tinta la superficie del rodillo completamente de manera uniforme, el largo del recorrido de impregnación debe ser de al menos 30 cm (12"). Esto eliminará las marcas tanto claras como oscuras.
4. Para probar la uniformidad de la raya de tinta, haga rodar el rodillo sobre una plantilla de cartón limpia a modo de prueba ejerciendo una presión normal sobre el rodillo.

### ROTULAR

1. Haga rodar el rodillo hacia adelante y hacia atrás por encima de la plantilla con movimientos rectos.
2. Cuando necesite más tinta, bombee una o dos veces antes de dibujar sobre la plantilla.
3. Cuando aplique una plantilla sobre una superficie vertical, o si un lado del rodillo se impregna demasiado de tinta, voltee el rodillo. (Coloque la barra de apoyo hacia arriba).

### CONSEJOS DE FUNCIONAMIENTO


1. Para corregir la distribución desigual de la tinta en una de las áreas del rodillo, debido a su utilización rápida, presione ocasionalmente el rodillo de manera firme contra una superficie de prueba.
2. No permita que el rodillo se seque demasiado.
3. Durante el rotulado continuo, bombee una vez el rodillo ocasionalmente. El bombeo ocasional evita que el rodillo de espuma se seque, se empape o se sature demasiado.
4. Los Kits de Rodillo Fuente funcionan mejor con plantillas delgadas tratadas con aceite de .007" o hojas de plástico.
5. Asegúrese de utilizar una cubierta de rodillo para cuando no se use el rodillo impregnado de tinta.

### LIMPIAR EL RODILLO

1. Quite el tornillo (1) y deslice cuidadosamente el rodillo (2) para retirarlo del eje (4).
2. Limpie y cubra el eje con un trapo que absorba líquidos. Llene el depósito hasta 1/4 de su capacidad con el solvente adecuado.
3. Agítelo bien y luego vacíe el depósito.
4. Vuelva a llenar el depósito hasta 1/4 de su capacidad de solvente y bombee para enjuagar las válvulas, los conductos de la tinta y el orificio.
5. Vacíe todo el solvente del rodillo fuente y vuelva a llenarlo con la tinta adecuada.

### REEMPLAZAR EL RODILLO

1. Quite el tornillo (1) y deslice el rodillo viejo (2) para retirarlo del eje (4).

 **NOTA:** No bombee si ha retirado el rodillo. La tinta saldrá despedida por el orificio.

2. Limpie con un trapo y lubrique el eje (4).
3. Con cuidado deslice el rodillo nuevo sobre el eje y los anillos-o (3).

### REEMPLAZAR LA BOMBA

1. Desensrosque la tuerca hexagonal (6) y quite el ensamble completo.
2. Lubrique el molde y la bomba nueva (5).
3. Fije el nuevo ensamble de la bomba con la tuerca hexagonal.

### REEMPLAZAR LOS ANILLOS-O

1. Teniendo cuidado de no dañar la superficie de los cojinetes contigua, quite los anillos-o (3) con una navaja u otra herramienta puntiaguda.
2. Con cuidado coloque los nuevos anillos en su lugar.

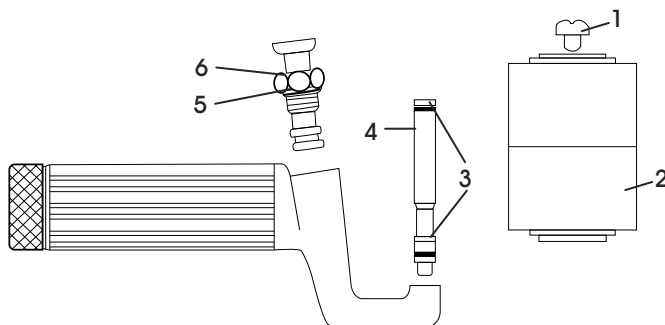
### REEMPLAZAR EL EJE

1. Sujete el eje (4) con pinzas por la zona que se encuentra por debajo del corte.
2. Desatornillelo del marco.

 **NOTA:** Maneje el nuevo eje cuidadosamente para evitar dañar los cojinetes del orificio en el centro del eje nuevo.

3. Coloque el nuevo eje sujetando por la zona que se encuentra por debajo del corte del nuevo eje y atornillándolo al marco.

## FONCTIONNEMENT



### ENCRAGE

1. Remplissez le rouleau avec l'encre appropriée.

 **REMARQUE : Utilisez uniquement de l'encre compatible.**

2. Pompez 30 à 50 coups en roulant vers l'avant et vers l'arrière sur un morceau de carton huilé de 15,2 x 45,7 cm (6 x 18 po). Continuez à pomper tout en roulant. Pour que l'encre soit répartie de façon uniforme, exercez une pression très ferme sur le rouleau.

 **REMARQUE : N'utilisez PAS un matériau absorbant.**

3. Pour obtenir un encrage uniforme sur la surface entière du rouleau, la longueur du chemin d'encrage doit être d'au moins 30,5 cm (12 po). Cela permettra d'éviter un marquage clair ou sombre.
4. Pour tester l'uniformité de la bande d'encre, effectuez un roulement d'essai sur une planche de carton propre en exerçant une pression de roulement normale.

### MARQUAGE AU POCHOIR

1. Passez le rouleau vers l'avant et l'arrière sur le pochoir en passant de manière droite.
2. Lorsque plus d'encre est nécessaire, pompez une ou deux fois avant ou pendant le marquage au pochoir.
3. Lorsque vous marquez au pochoir une surface verticale, ou si l'un des côtés du rouleau distribue l'encre en trop grande quantité, inversez le rouleau. (Placez la barre d'appui vers le haut.)

### CONSEILS D'UTILISATION

1. Si vous souhaitez corriger la répartition inégale de l'encre due à l'utilisation rapide de l'encre à un endroit du rouleau, pressez le rouleau très fermement en roulant sur une surface d'essai. Effectuez cette manœuvre de temps à autre.
2. Ne laissez pas le rouleau devenir trop sec.
3. Lorsque vous marquez au pochoir en continu, pompez le rouleau de temps à autre. En pompant occasionnellement le rouleau, vous éviterez l'assèchement ou le débordement, ainsi que la sursaturation du caoutchouc mousse.
4. Les ensembles de rouleau d'encrer sont plus efficaces lorsqu'utilisés avec des cartons huilés ou des feuilles de plastique minces de 0,007 po.
5. Assurez-vous d'utiliser le couvre-rouleau pour protéger le rouleau encrer lorsqu'il n'est pas utilisé.

### NETTOYAGE DU ROULEAU

1. Retirez la vis (1) et glissez délicatement le rouleau (2) pour le retirer de l'axe (4).
2. Essuyez et couvrez l'axe avec un chiffon pour absorber le liquide. Remplissez un quart du réservoir avec un solvant approprié.
3. Agitez vigoureusement et videz le réservoir.
4. Remplissez à nouveau un quart du réservoir avec le solvant et pompez pour vider les soupapes, les passages d'encre et l'orifice.
5. Égouttez tout le solvant du rouleau d'encrer et remplissez-le avec l'encre appropriée.

### REMPACEMENT DU ROULEAU

1. Retirez la vis (1) et glissez l'ancien rouleau (2) pour le retirer de l'axe (4).

 **REMARQUE : Ne pompez pas lorsque le rouleau est enlevé. L'encre jaillira de l'orifice.**

2. Essuyez et lubrifiez l'axe (4).
3. Glissez délicatement le nouveau rouleau sur l'axe et les joints toriques (3).

### REMPACEMENT DE LA POMPE


1. Dévissez l'écrou hexagonal (6) et retirez tout l'ensemble de la pompe.
2. Lubrifiez le boîtier coulé et la nouvelle pompe (5).
3. Fixez le nouvel ensemble de pompe à l'aide de l'écrou hexagonal.

### REMPACEMENT DES JOINTS TORIQUES.

1. En prenant soin de ne pas endommager la surface d'appui adjacente, retirez les joints toriques (3) à l'aide d'un couteau ou d'un autre outil pointu.
2. Insérez soigneusement les nouveaux joints toriques en place.

### REMPACEMENT DE L'AXE

1. Saisissez l'axe (4) par sa partie entaillée à l'aide d'une pince.
2. Dévissez-le de l'armature.

 **REMARQUE : Manipulez délicatement le nouvel axe pour éviter d'endommager les paliers de l'orifice au centre du nouvel axe.**

3. Installez le nouvel axe en le saisissant par sa partie entaillée et le vissant dans l'armature.