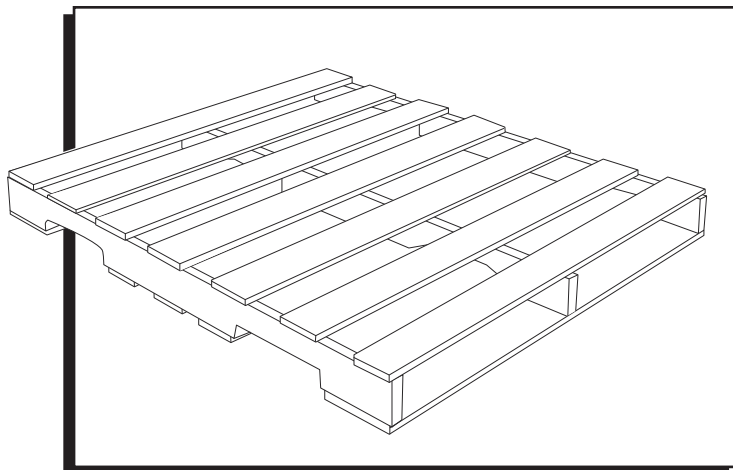


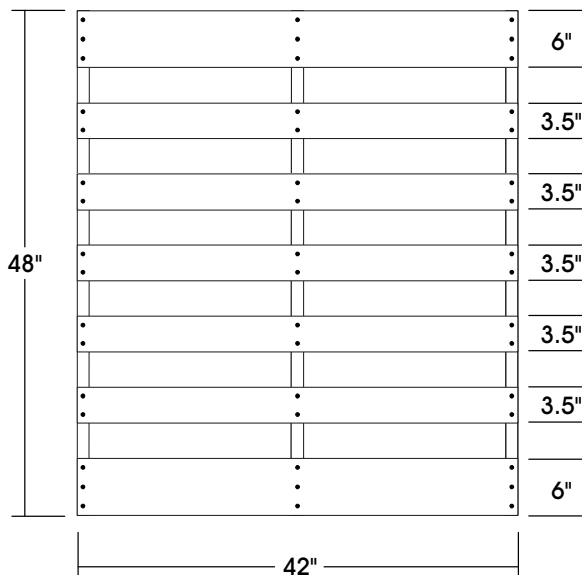
**ULINE H-2328**  
**HEAT TREATED**  
**WOOD PALLET**

1-800-295-5510  
 uline.com

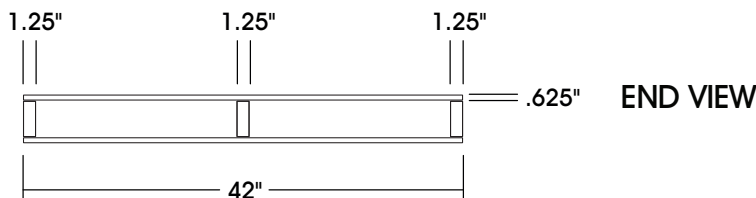
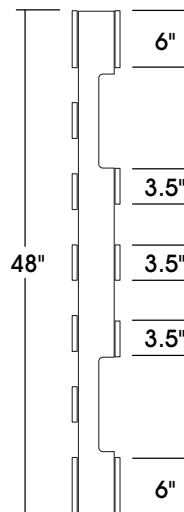


**PRODUCT DIMENSIONS**

TOP VIEW



SIDE VIEW



END VIEW

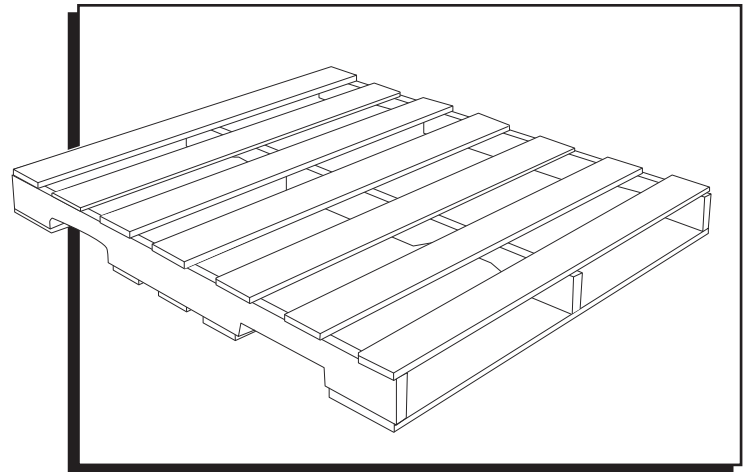
**SPECIFICATIONS**

MODEL #	DIMENSIONS		HEIGHT		TRAILER QUANTITY		WEIGHT CAPACITY		WEIGHT
	L	W	FORK	OVERALL	48'	53'	FLOOR	FORK	
H-2328	48"	42"	3.5"	4.75"	560	600	4,729 lbs.	3,547 lbs.	42 lbs.

**ULINE** H-2328

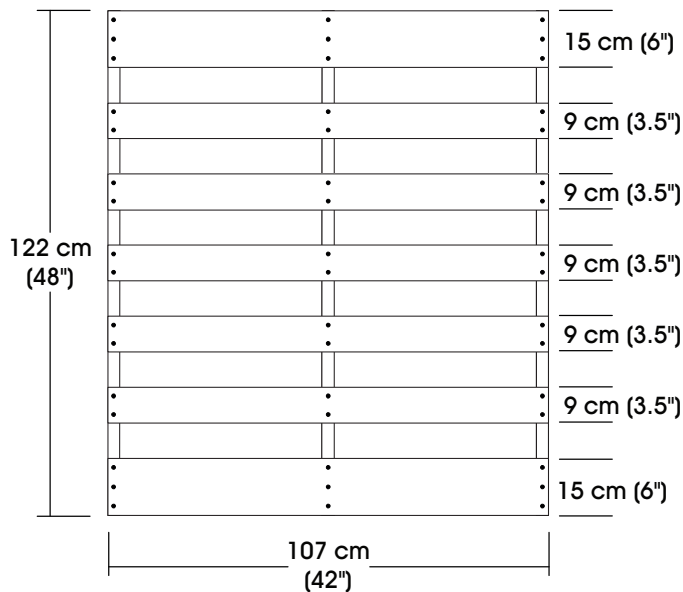
**TARIMA DE  
MADERA TRATADA  
CON CALOR**

01-800-295-5510  
uline.mx

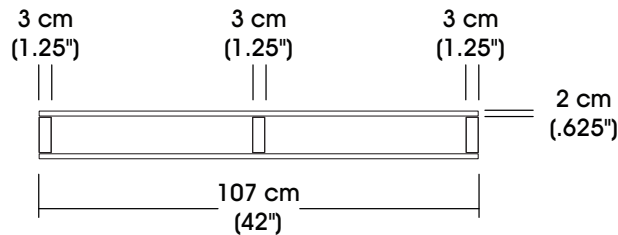
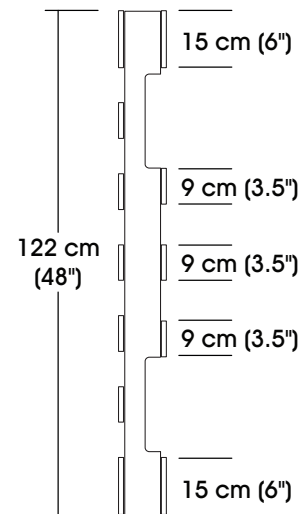


## DIMENSIONES DEL PRODUCTO

VISTA SUPERIOR



VISTA DEL EXTREMO



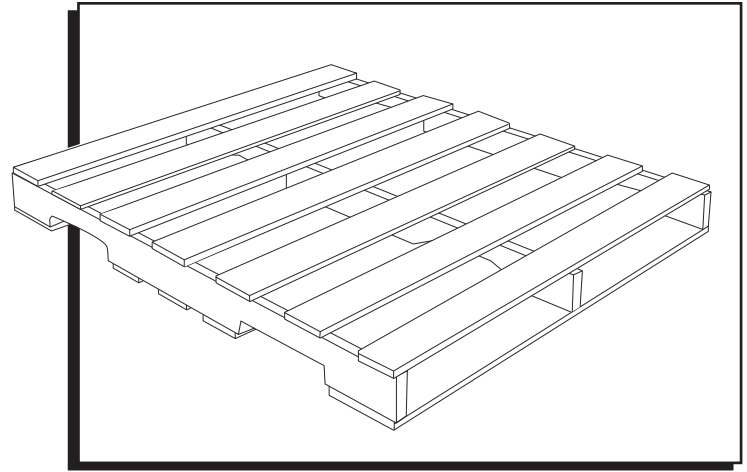
VISTA LATERAL

## ESPECIFICACIONES

MODELO NO.	DIMENSIONES		ALTO		CANTIDAD POR TRÁILER		CAPACIDAD DE PESO		PESO
	LARGO	ANCHO	HORQUILLA	GENERAL	14.6 m (48')	16.15 m (53')	PISO	HORQUILLA	
H-2328	122 cm (48")	107 cm (42")	9 cm (3.5")	12 cm (4.75")	560	600	2,145 kg (4,729 lbs.)	1,608 kg (3,547 lbs.)	19 kg (42 lbs.)

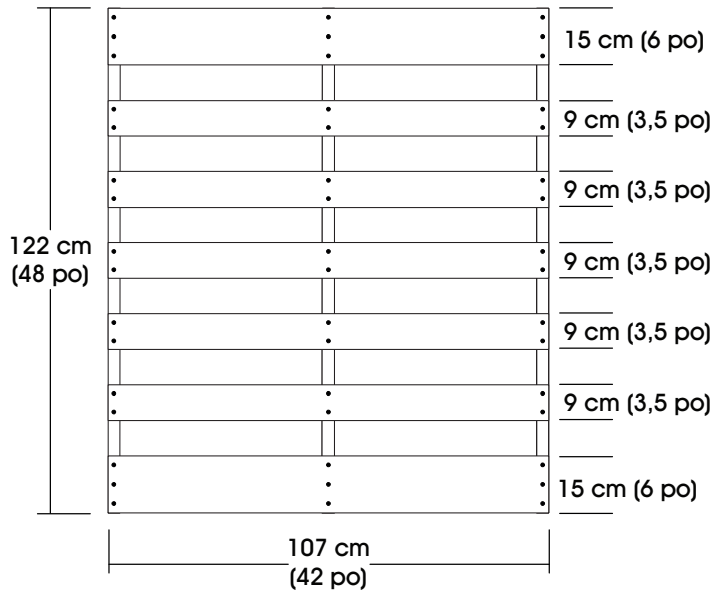
**ULINE H-2328**  
**PALETTE DE BOIS**  
**TRAITÉ À LA**  
**CHALEUR**

1-800-295-5510  
 uline.ca

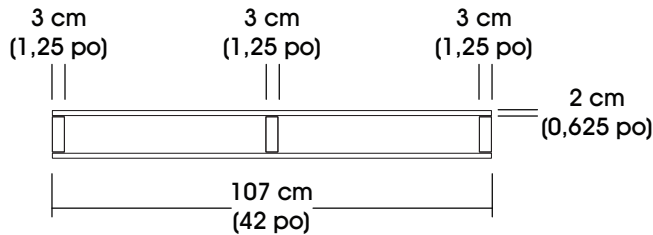
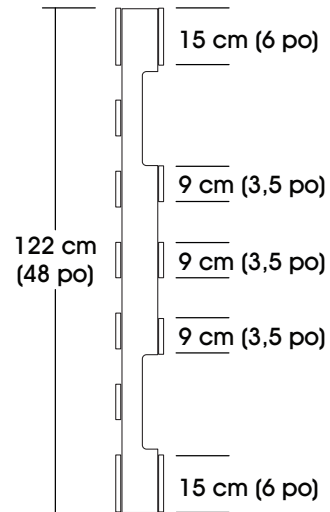


**DIMENSIONS DU PRODUIT**

VUE DE DESSUS



VUE DE L'EXTRÉMITÉ



VUE LATÉRALE

**SPÉCIFICATIONS**

N° DE MODÈLE	DIMENSIONS		HAUTEUR		QUANTITÉ PAR REMORQUE		CAPACITÉ PONDÉRALE		POIDS
	LONG.	LARG.	FOURCHE	TOTALE	14,6 m (48 pi)	16,15 m (53 pi)	PLANCHER	FOURCHE	
H-2328	122 cm (48 po)	107 cm (42 po)	9 cm (3,5 po)	12 cm (4,75 po)	560	600	2 145 kg (4 729 lb)	1 608 kg (3 547 lb)	19 kg (42 lb)