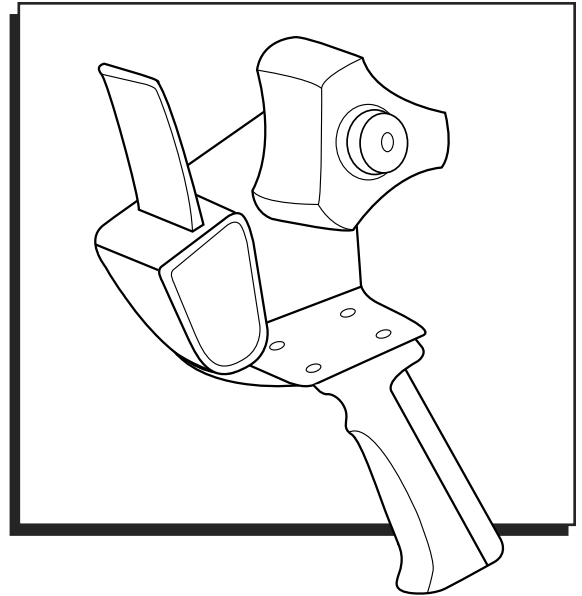


**ULINE** H-2318

**3M TARTAN™ 2" PISTOL  
GRIP TAPE DISPENSER**

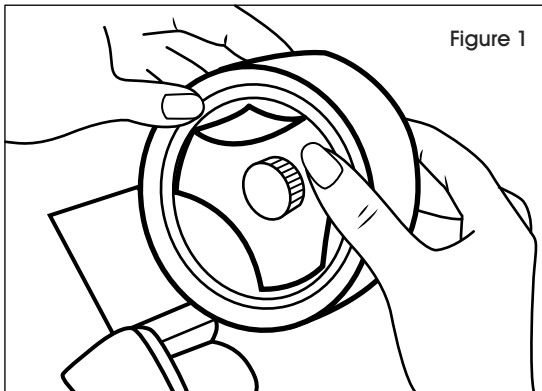
1-800-295-5510  
uline.com



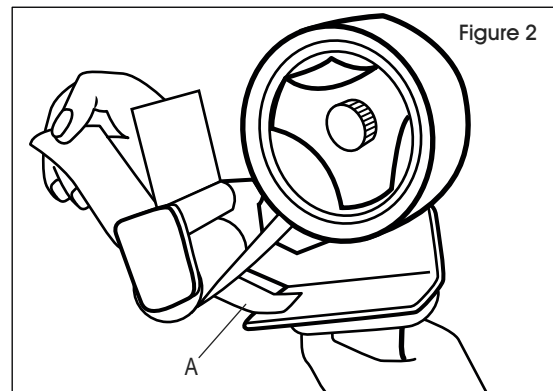
## INSTRUCTIONS

### LOADING

1. Slide tape roll onto rotating drum. (See Figure 1)



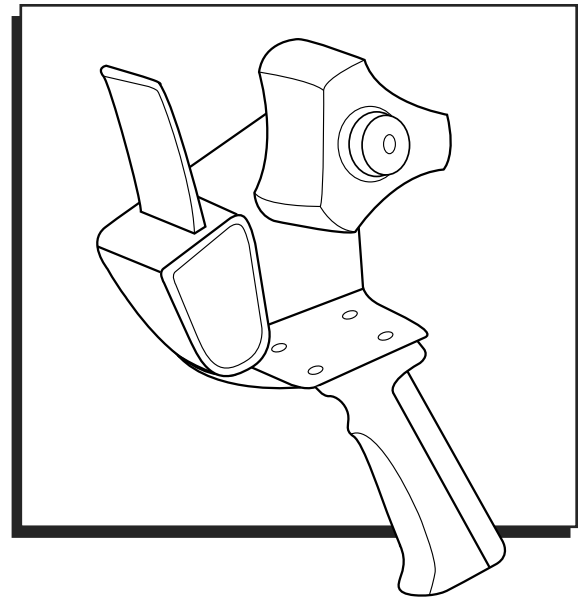
2. With adhesive side down, thread tape between metal guide (A) and roller. Tape will adhere to blade upon use. (See Figure 2)



**ULINE** H-2318

**3M TARTAN™ 2"  
DESPACHADOR DE  
CINTA ADHESIVA CON  
MANGO DE PISTOLA**

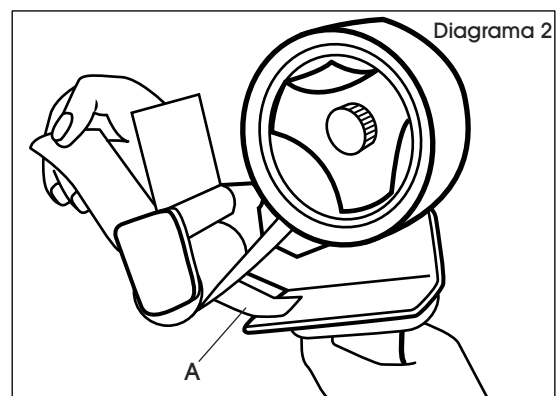
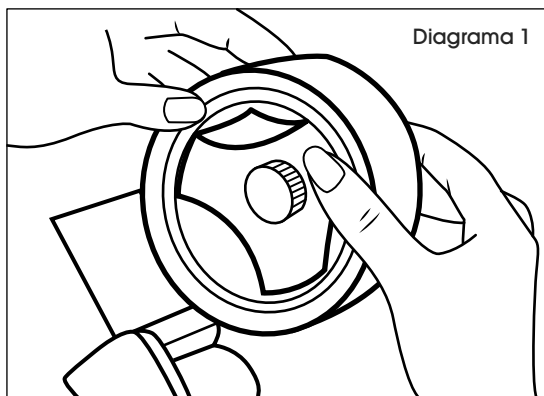
800-295-5510  
uline.mx



## INSTRUCCIONES

### CÓMO CARGAR

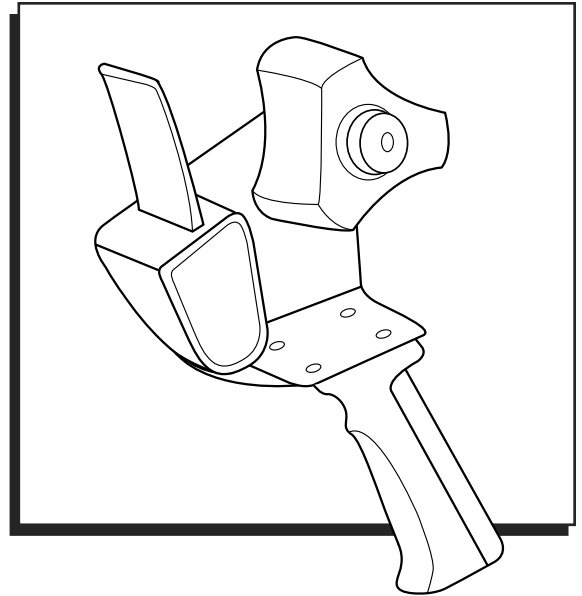
1. Deslice el rollo de cinta para colocarlo en el tambor giratorio (Vea Diagrama 1)
2. Con la cara adhesiva hacia abajo, inserte la cinta adhesiva entre la guía de metal (A) y el rodillo. La cinta adhesiva se adherirá a la navaja cuando se use. (Vea Diagrama 2)



**ULINE** H-2318

**3M TARTAN<sup>MC</sup> –  
DÉVIDOIR DE RUBAN  
ADHÉSIF À  
POIGNÉE-PISTOLET  
DE 2 PO**

1-800-295-5510  
uline.ca



## INSTRUCTIONS

### CHARGEMENT

1. Glissez le rouleau de ruban adhésif sur le mandrin rotatif. (Voir Figure 1)
2. Faites passer le ruban adhésif, le côté adhésif orienté vers le bas, entre le guide métallique (A) et le rouleau. Le ruban adhésif adhérerà à la lame lors de l'utilisation. (Voir Figure 2)

