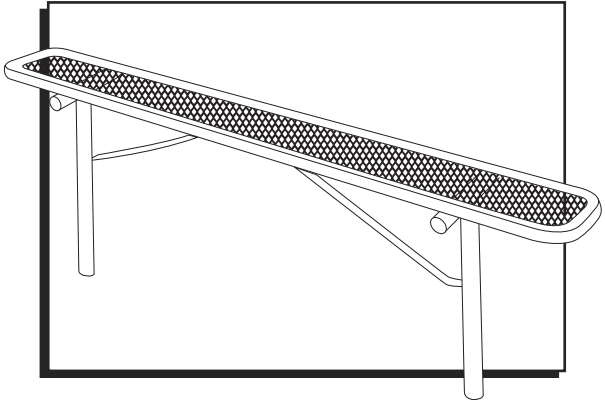


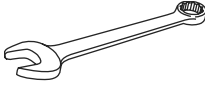
ULINE

**IN-GROUND BENCH
WITHOUT BACK**

1-800-295-5510
uline.com



TOOLS NEEDED



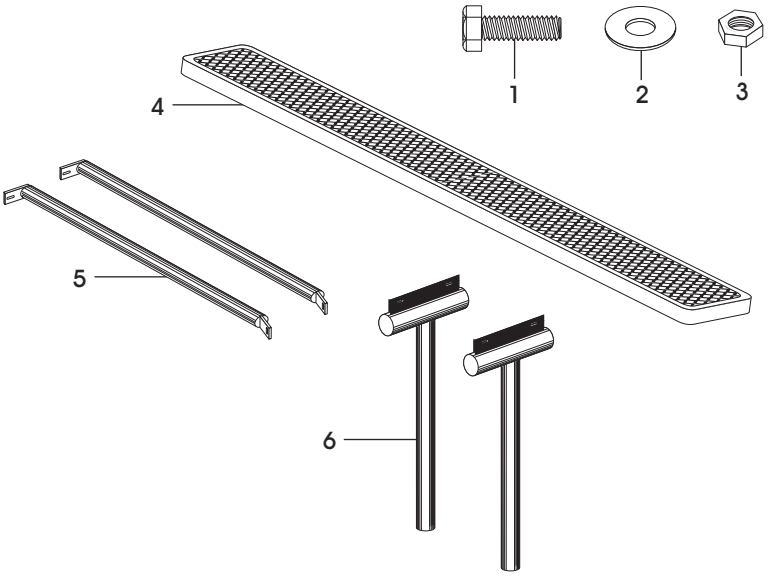
1/2" Wrench



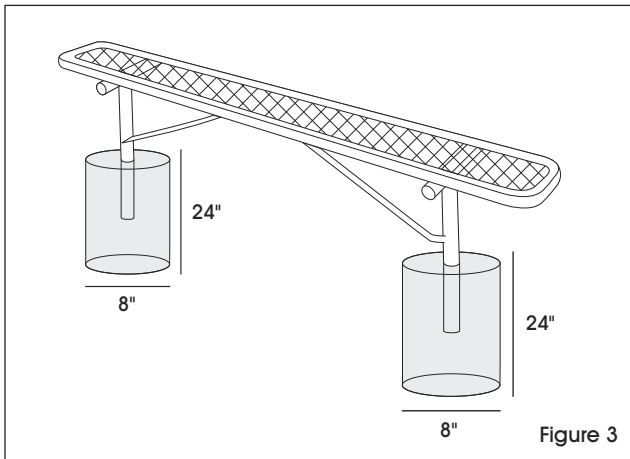
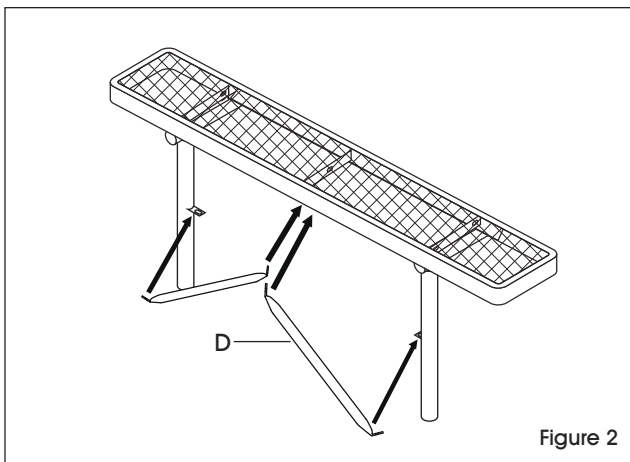
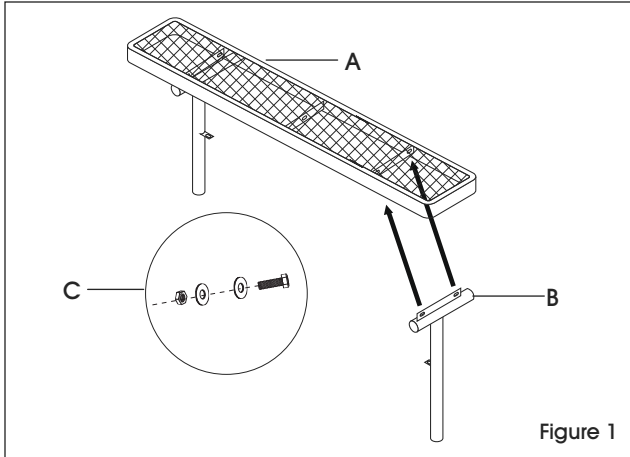
Level

PARTS

#	DESCRIPTION	QTY.
1	1/2" Hex Head Bolt	7
2	1/2" Washer	14
3	1/2" Nut	7
4	Bench Seat	1
5	Leg Brace	2
6	Leg	2



ASSEMBLY



1. Verify all parts are present before beginning. Hardware is attached to leg braces.
2. Attach the bench seat (A) to a leg (B). Make sure the leg is on the outside of the seat support fin and the brackets on the leg are facing inward. (See Figure 1)
3. Loosely attach the leg to the bench seat using one bolt, two washers and one nut in each hole (C). (See Figure 1)
4. Repeat with the second leg.

 **NOTE:** To protect the bench, place a blanket underneath the bench seat while assembling.

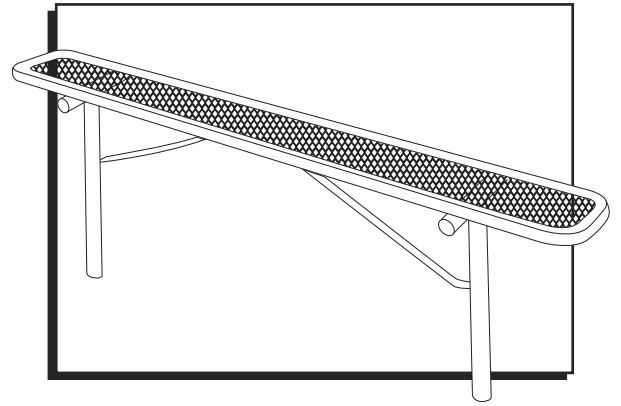
5. Loosely attach the leg braces (D) using one bolt, two washers and one nut in each hole. (See Figure 2)
6. Measure the distance between the center of each leg and dig two holes 24" deep and 8" wide to match. (See Figure 3)

 **NOTE:** The size of the footing is only a suggestion. Local soil conditions determine the necessary size.

7. Fill the bottom with 2-3 inches of gravel so that when the bench is placed in them, the top of the seat is 18" above the ground.
8. Ensure that the bench is level in both directions and tighten each bolt in the order of assembly.
9. Pour premixed concrete into the holes, using 2 x 4" boards to steady the bench until the concrete hardens.

ULINE

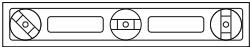
BANCA DE INSTALACIÓN SUBTERRÁNEA SIN RESPALDO

800-295-5510
uline.mx

HERRAMIENTAS NECESARIAS



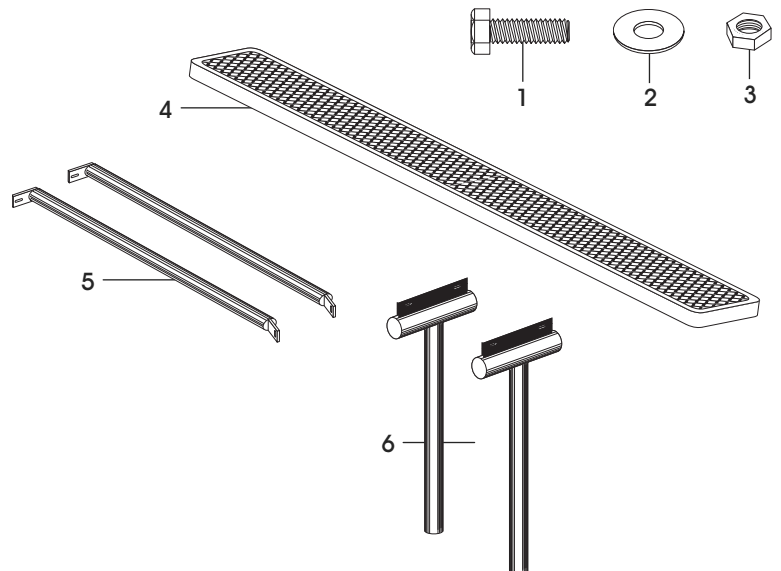
Llave de 1/2"



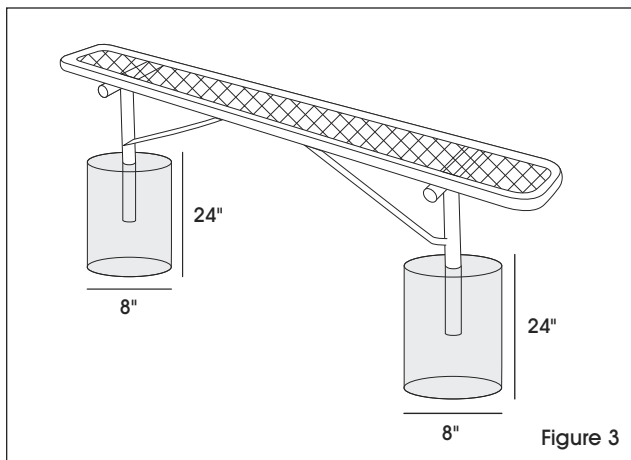
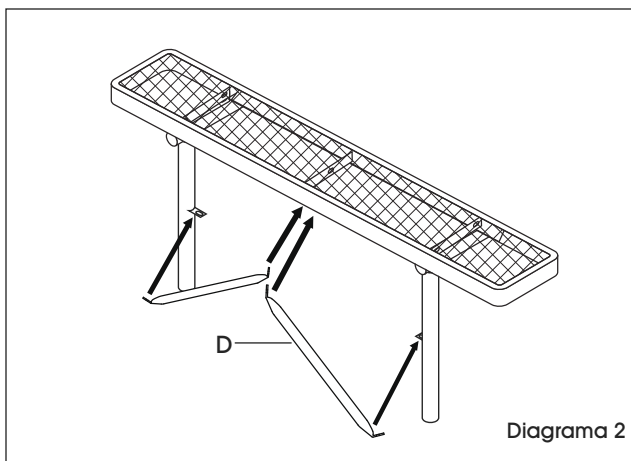
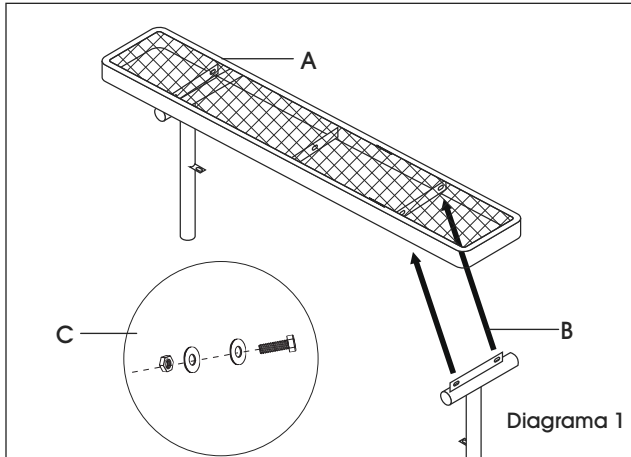
Nivel

PARTES

#	DESCRIPCIÓN	CANT.
1	Pernos de Cabeza Hexagonal de 1/2"	7
2	Rondanas de 1/2"	14
3	Tuercas de 1/2"	7
4	Asiento de Banca	1
5	Soportes para Patas	2
6	Patas	2



ENSAMBLE



1. Verifique que tenga todas las partes antes de comenzar. La tornillería está sujeta a los soportes para patas.
2. Fije el asiento de la banca (A) a una pata (B). Asegúrese de que la pata se instale en la parte del conector que da hacia el extremo de la banca y que los conectores inferiores de la pata apunten hacia adentro. (Vea Diagrama 1)
3. Fije sin apretar la pata al asiento de la banca usando un perno, dos rondanas y una tuerca en cada orificio (C). (Vea Diagrama 1)

4. Repita para la segunda pata.

NOTA: Para proteger la banca, coloque una manta debajo del asiento de la banca durante el ensamble.

5. Fije sin apretar los soportes para patas (D) usando un perno, dos rondanas y una tuerca en cada orificio. (Vea Diagrama 2)

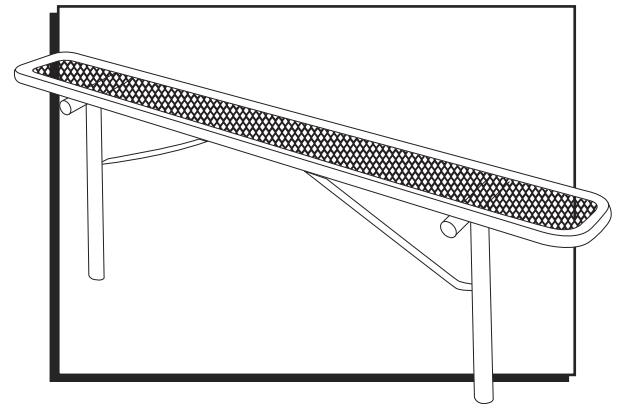
6. Mida la distancia entre el centro de cada pata y excave dos hoyos de 24" de profundidad y 8" de ancho para hacer coincidir con las patas. (Vea Diagrama 3)

NOTA: El tamaño de los simientos es solo una sugerencia. Las condiciones locales del terreno determinarán el tamaño necesario.

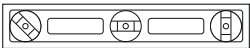
7. Llene el fondo con de 2 a 3 pulgadas de grava para que cuando la banca se coloque en los hoyos, la parte superior del asiento quede a 18" por encima del piso.

8. Asegúrese de que la banca esté nivelada en ambas direcciones y apriete cada perno en el orden del ensamble.

9. Vacíe concreto premezclado en los hoyos y use tablas de 2 x 4" para estabilizar la banca hasta que el concreto se endurezca.

ULINE**BANC SANS DOSSIER
À INSTALLATION SOUTERRAINE**1-800-295-5510
uline.ca**OUTILS REQUIS**

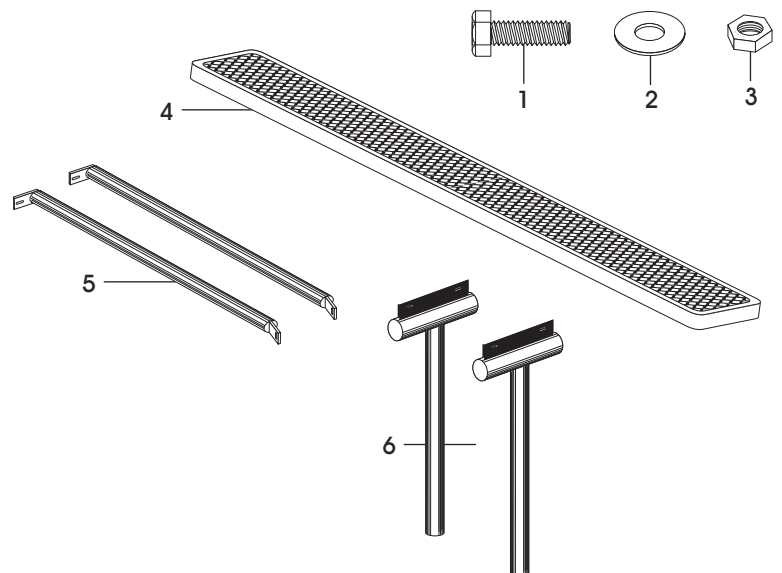
Clé de 1/2 po



Niveau

PIÈCES

#	DESCRIPTION	QTÉ
1	Boulons à tête hexagonale de 1/2 po	7
2	Rondelles de 1/2 po	14
3	Écrous de 1/2 po	7
4	Siège	1
5	Renforts de patte	2
6	Pattes	2



MONTAGE

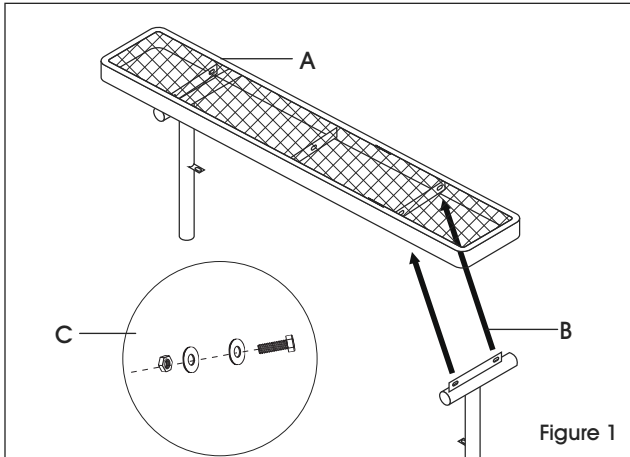


Figure 1

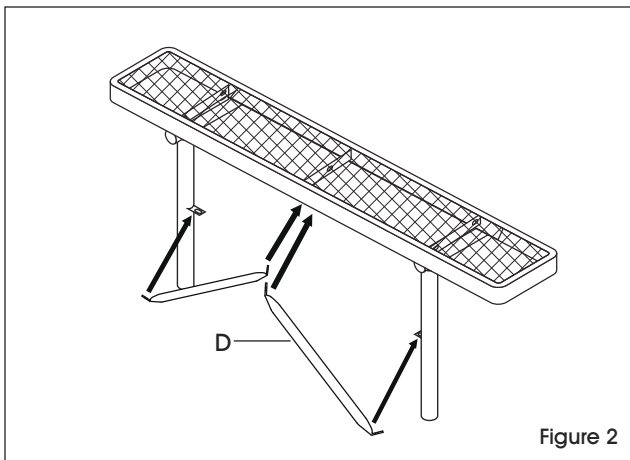


Figure 2

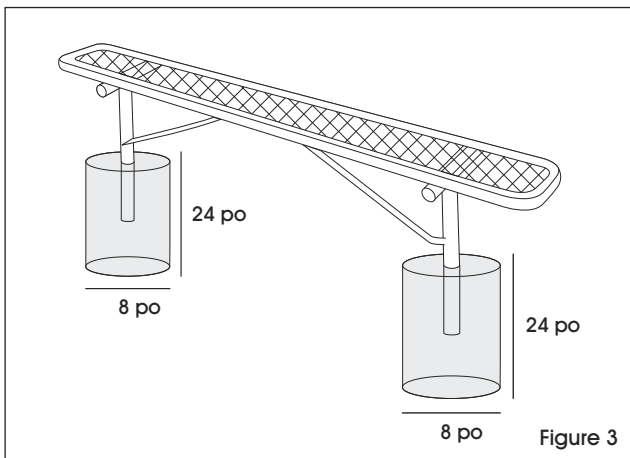


Figure 3

1. Assurez-vous que toutes les pièces sont présentes avant de commencer le montage. Le matériel est fixé sur les renforts de patte.
2. Fixez le siège (A) à une patte (B). Assurez-vous que la patte est placée du côté extérieur de la bride de raccordement du siège et que les supports de la patte sont orientés vers l'intérieur. (Voir Figure 1)
3. Fixez lâchement la patte au siège à l'aide d'un boulon, de deux rondelles et d'un écrou (C). (Voir Figure 1)
4. Répétez la procédure pour la deuxième patte.

REMARQUE : Pour protéger le banc, placez une couverture sous le siège lors du montage.

5. Fixez lâchement les renforts de patte (D) à l'aide d'un boulon, de deux rondelles et d'un écrou. (Voir Figure 2)
6. Mesurez la distance entre le centre de chaque patte et creusez deux trous correspondants de 24 po de profondeur et 8 po de largeur. (Voir Figure 3)

REMARQUE : Les dimensions liées à la mise en terre ne sont fournies qu'à titre indicatif. Les conditions du sol détermineront les dimensions requises.

7. Remplissez le fond avec 2 à 3 po de gravier. Lorsque le banc est déposé dans les trous, le haut du siège doit se trouver à 18 po au-dessus du sol.
8. Le banc doit être de niveau dans les deux sens. Ensuite, serrez tous les boulons en respectant l'ordre d'assemblage.
9. Versez du béton prémélangé dans les trous et stabilisez le banc à l'aide de planches de 2 x 4 po jusqu'à ce que le béton se durcisse.