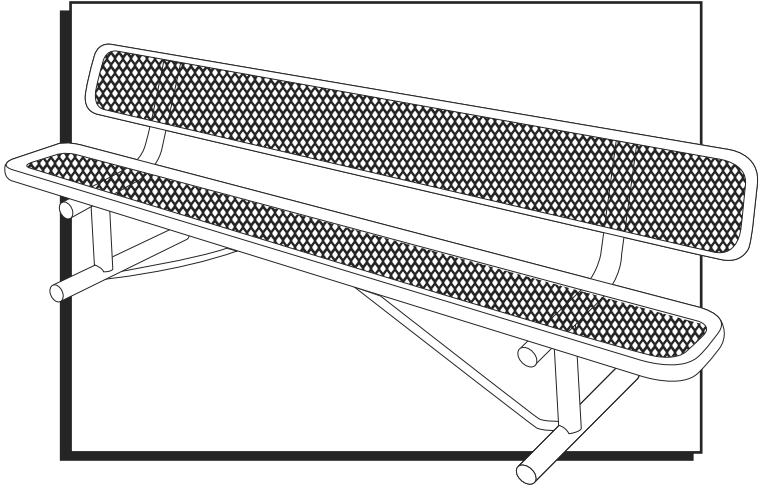


ULINE

**PORTABLE BENCH
 WITH BACK**

1-800-295-5510
 uline.com



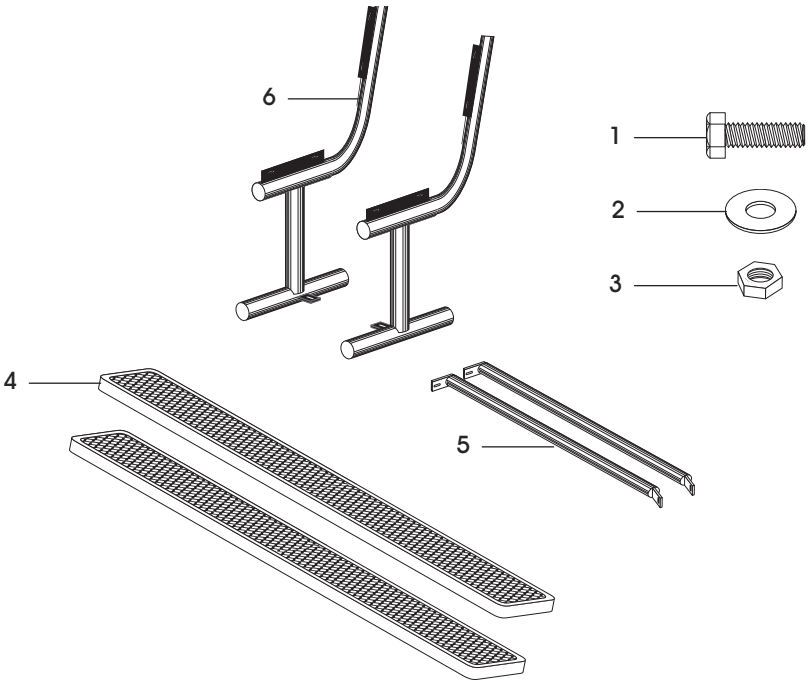
TOOL NEEDED



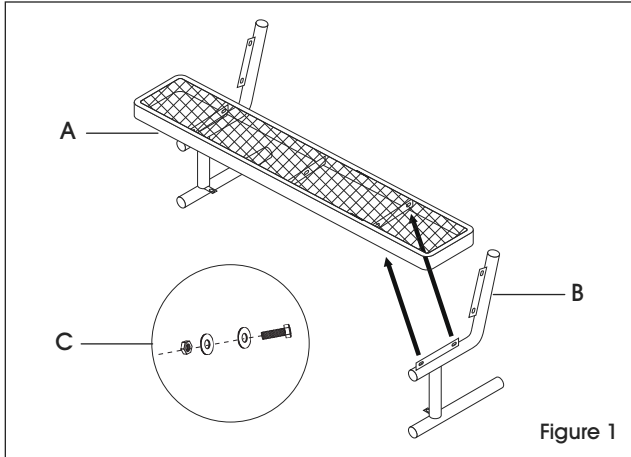
1/2" Wrench

PARTS

#	DESCRIPTION	QTY.
1	1/2" Hex Head Bolts	11
2	1/2" Washers	22
3	1/2" Nuts	11
4	Bench Seat/Back	2
5	Leg Braces	2
6	Legs	2

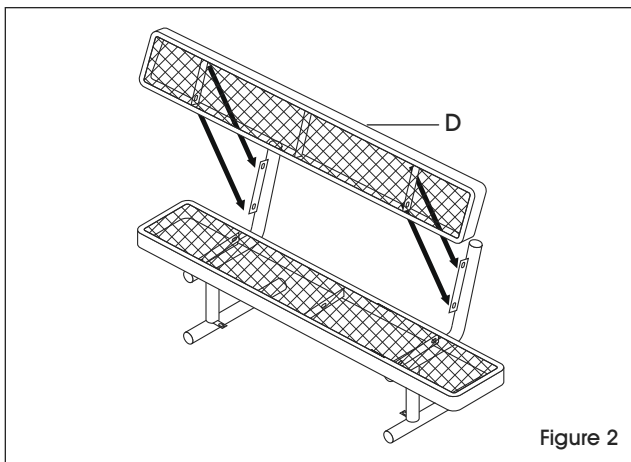


ASSEMBLY

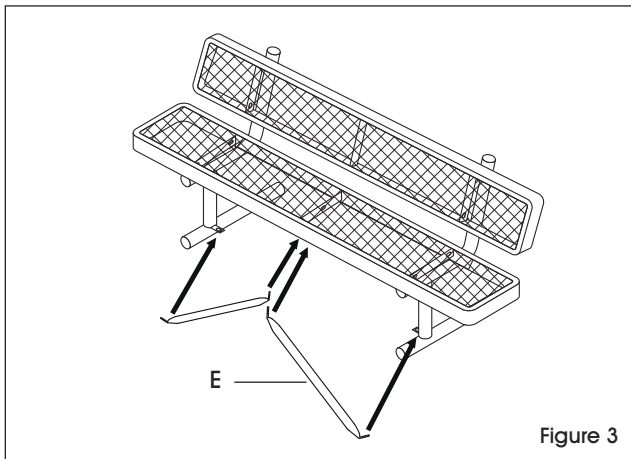


1. Verify all parts are present before beginning. Hardware is attached to leg braces.
2. Attach the bench seat (A) to a leg (B). Make sure the leg is on the outside of the seat support fin and the brackets on the leg are facing inward. (See Figure 1)
3. Loosely attach the leg to the bench seat using one bolt, two washers and a nut (C). (See Figure 1)
4. Repeat with the second leg.

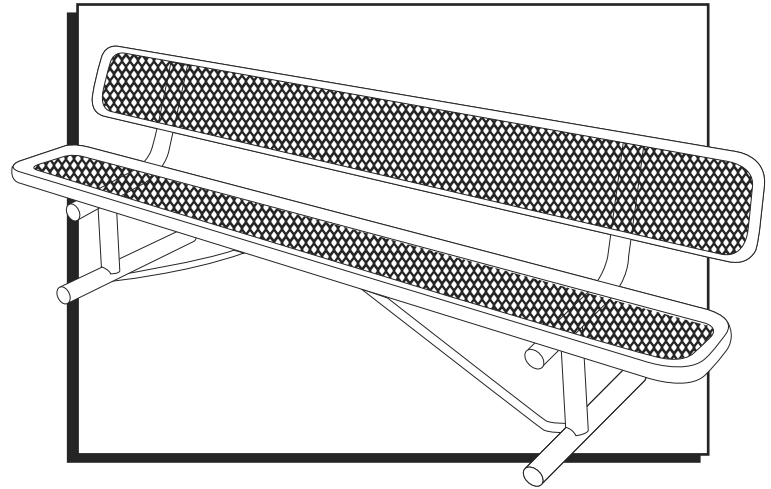
 **NOTE:** To protect the bench, place a blanket underneath the bench seat while assembling.



5. Set the bench upright on its legs. Attach the bench back (D) to the legs making sure that the legs are on the outside of the back support fin. (See Figure 2)
6. Loosely attach the bench back to the legs using one bolt, two washers and a nut.



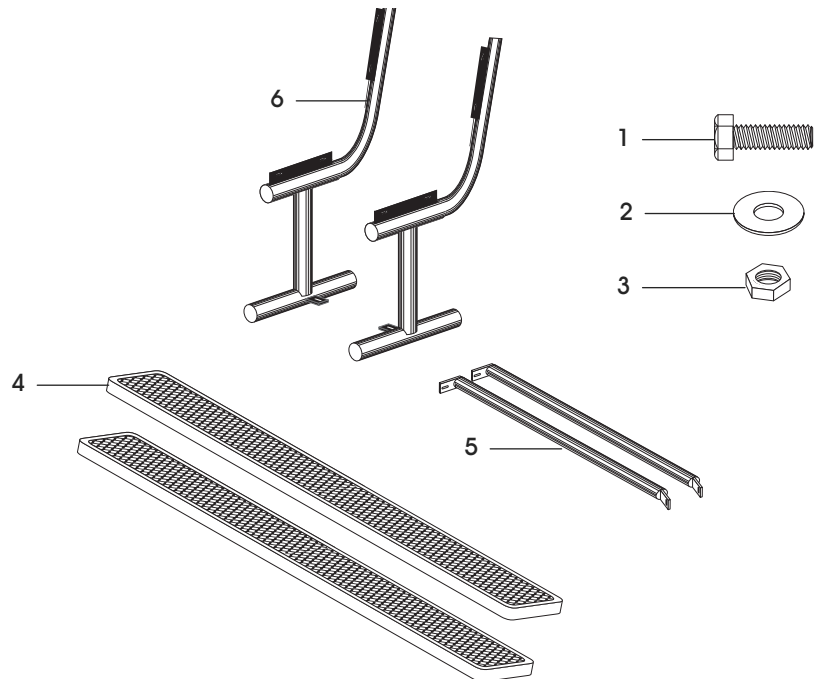
7. Loosely attach the leg braces (E) using one bolt, two washers and a nut. (See Figure 3)
8. Ensure the bench is level, then tighten each bolt in the order of assembly.

ULINE**BANCA PORTÁTIL
CON RESPALDO**800-295-5510
uline.mx**HERRAMIENTA NECESARIA**

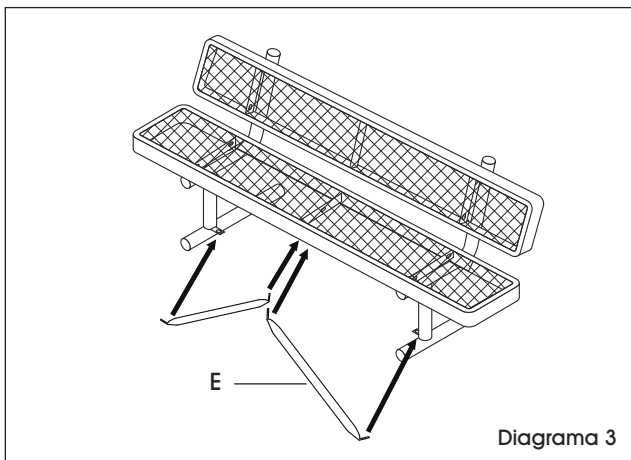
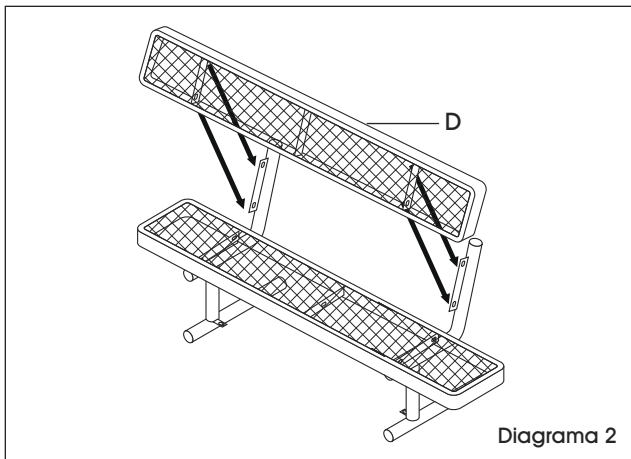
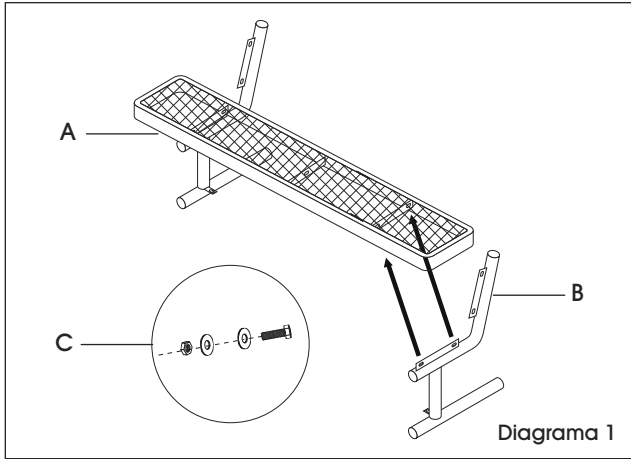
Llave de 1/2"

PARTES


#	DESCRIPCIÓN	CANT.
1	Pernos de Cabeza Hexagonal de 1/2"	11
2	Rondanas de 1/2"	22
3	Tuercas de 1/2"	11
4	Asiento/Respaldo de la Banca	2
5	Soportes para Patas	2
6	Patas	2



ENSAMBLE



1. Verifique que tenga todas las partes antes de comenzar. La tornillería está sujeta a los soportes para patas.
2. Fije el asiento de la banca (A) a una pata (B). Asegúrese de que la pata se instale en la parte del conector que da hacia el extremo de la banca y que los conectores inferiores de la pata apunten hacia adentro. (Vea Diagrama 1)
3. Fije sin apretar la pata al asiento de la banca utilizando un perno, dos rondanas y una tuerca (C). (Vea Diagrama 1)
4. Repita para la segunda pata.

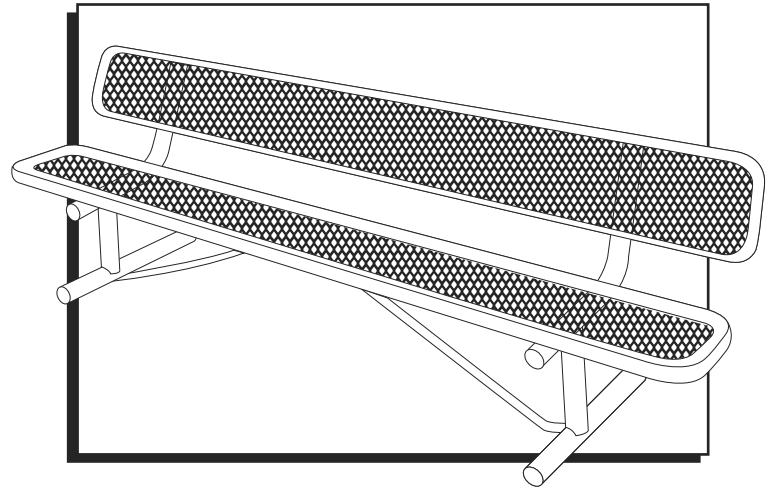
 **NOTA:** Para proteger la banca, coloque una manta debajo del asiento de la banca durante el ensamble.

5. Coloque la banca en posición vertical apoyada sobre las patas. Fije el respaldo (D) a las patas asegurándose de que las patas se instalen en la parte exterior de los conectores del respaldo. (Vea Diagrama 2)
6. Fije sin apretar el respaldo de la banca a las patas utilizando un perno, dos rondanas y una tuerca.
7. Fije sin apretar los soportes para patas (E) utilizando un perno, dos rondanas y una tuerca. (Vea Diagrama 3)
8. Asegúrese de que la banca esté nivelada y luego apriete todos los pernos en el orden del ensamble.

ULINE**BANC PORTATIF
AVEC DOSSIER**

1-800-295-5510

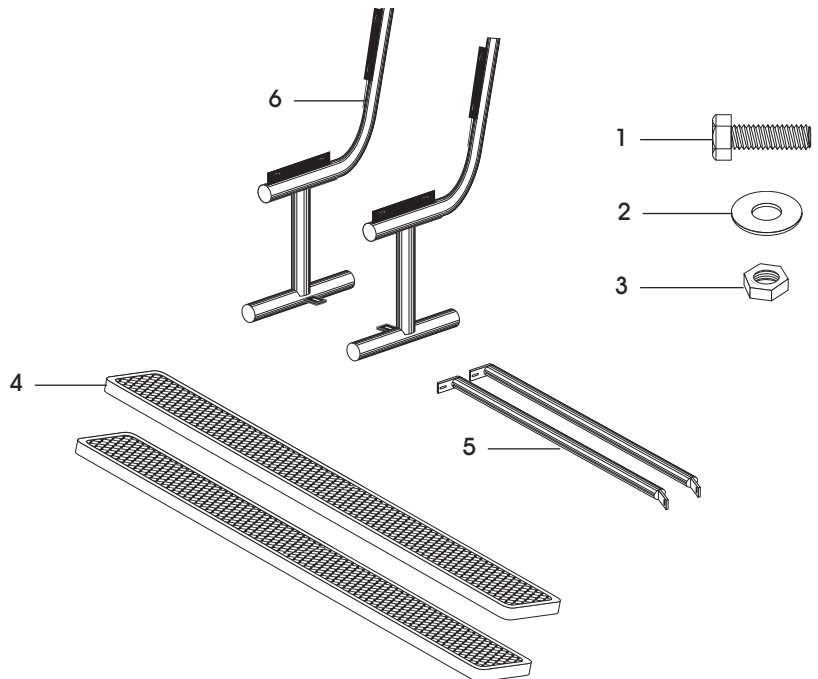
uline.ca

**OUTIL REQUIS**

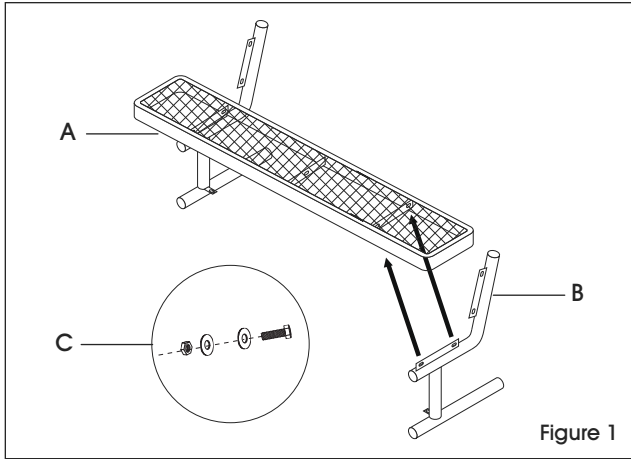
Clé de 1/2 po

PIÈCES

#	DESCRIPTION	QTÉ
1	Boulons à tête hexagonale de 1/2 po	11
2	Rondelles de 1/2 po	22
3	Écrous de 1/2 po	11
4	Siège/Dossier	2
5	Renforts de patte	2
6	Pattes	2

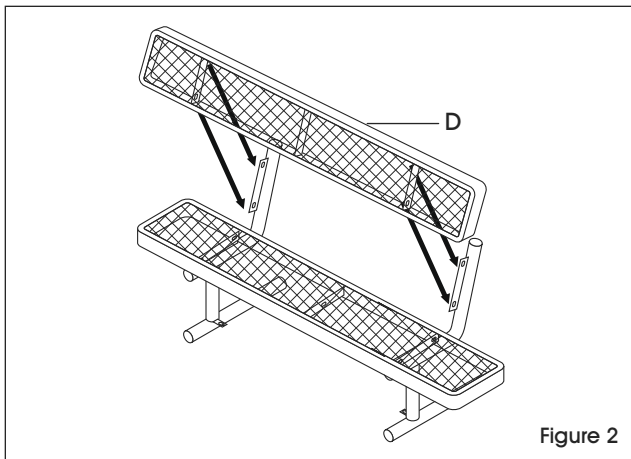


MONTAGE

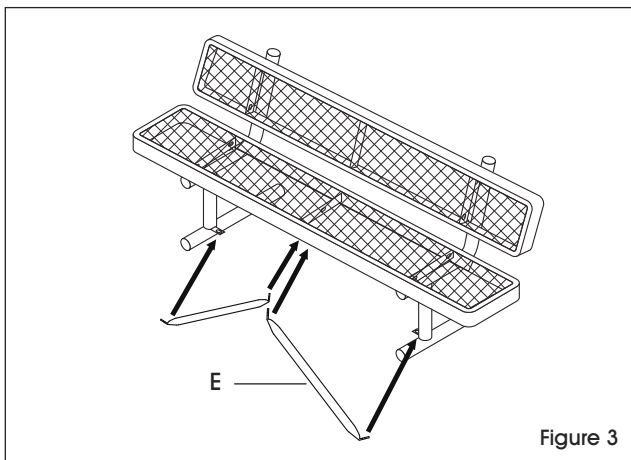


1. Assurez-vous que toutes les pièces sont présentes avant de commencer le montage. Le matériel est fixé sur les renforts de patte.
2. Fixez le siège (A) à une patte (B). Assurez-vous que la patte est placée du côté extérieur de la bride de raccordement du siège et que les supports de la patte sont orientés vers l'intérieur. (Voir Figure 1)
3. Fixez lâchement la patte au siège à l'aide d'un boulon, de deux rondelles et d'un écrou (C). (Voir Figure 1)
4. Répétez la procédure pour la deuxième patte.

 **REMARQUE :** Pour protéger le banc, placez une couverture sous le siège lors du montage.



5. Posez le banc debout sur ses pattes. Fixez le dossier (D) aux pattes en vous assurant de placer les pattes du côté extérieur de la bride de raccordement du dossier. (Voir Figure 2)
6. Fixez lâchement le dossier aux pattes à l'aide d'un boulon, de deux rondelles et d'un écrou.



7. Fixez lâchement les renforts de patte (E) à l'aide d'un boulon, de deux rondelles et d'un écrou. (Voir Figure 3)
8. Assurez-vous que le banc est de niveau, puis serrez chaque boulon dans l'ordre du montage.