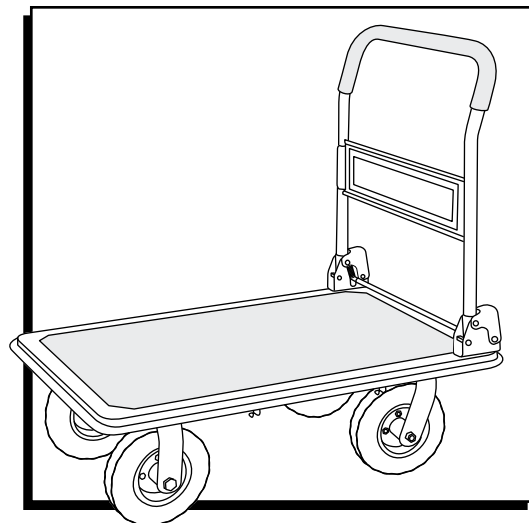
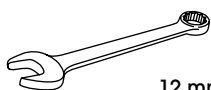


ULINE H-2176 BIG WHEEL HANDI-MOVER

1-800-295-5510
uline.com



TOOL NEEDED

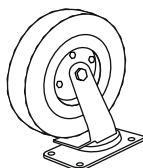


12 mm Wrench

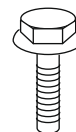
PARTS



Fixed Caster x 2



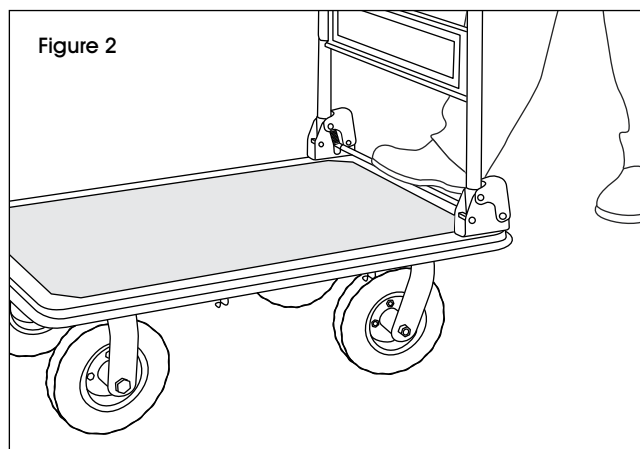
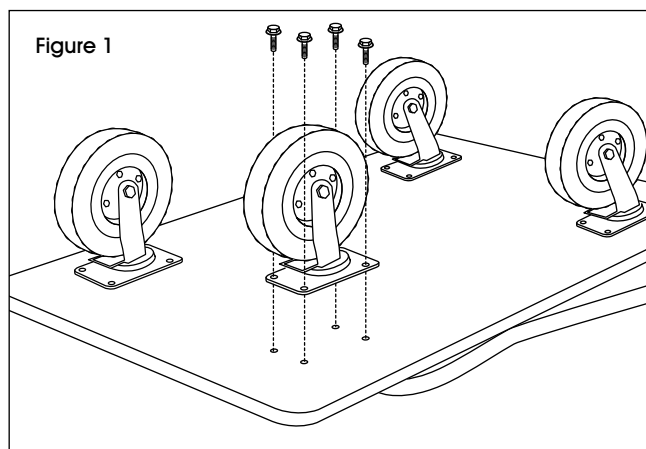
Swivel Caster x 2



Bolt x 16

OPERATION

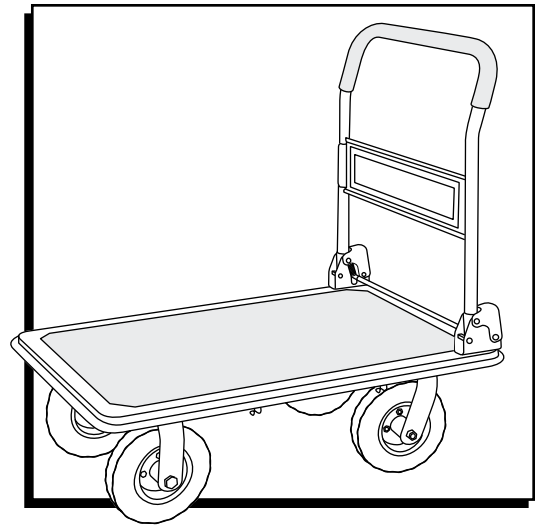
1. Install swivel casters or fixed casters on either the handle side or the front side. (See Figure 1)
2. To raise the handle, pull the handle up until it locks in place.
3. To fold handle flat, press down the bottom bar. (See Figure 2)



ULINE H-2176

CARRITO MANUAL CON LLANTAS GRANDES

800-295-5510
uline.mx



HERRAMIENTA NECESARIA

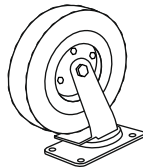


Llave de 12 mm

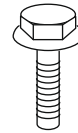
PARTES



2 Ruedas Fijas



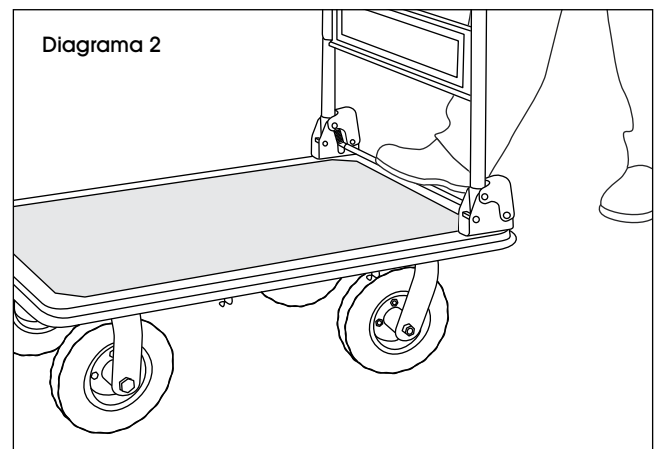
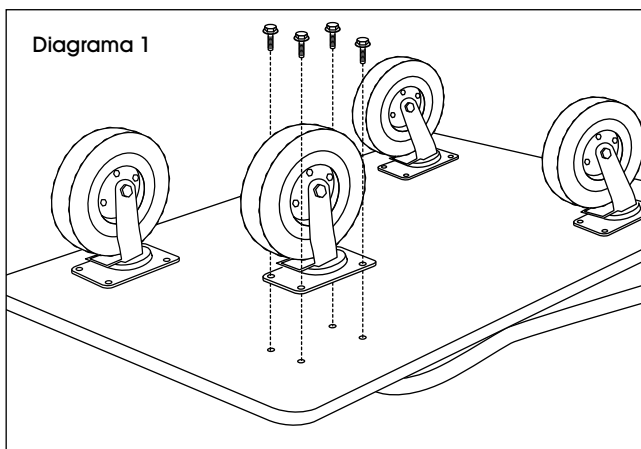
2 Ruedas Giratorias



16 Pernos

FUNCIONAMIENTO

1. Coloque las ruedas giratorias o las ruedas fijas en el lado del asa o en el lado delantero. (Vea Diagrama 1)
2. Para levantar el asa, jale de ella hasta que se trabaje en la posición adecuada.
3. Para plegar el asa de forma que quede plana, ejerza presión descendente sobre la barra inferior. (Vea Diagrama 2)

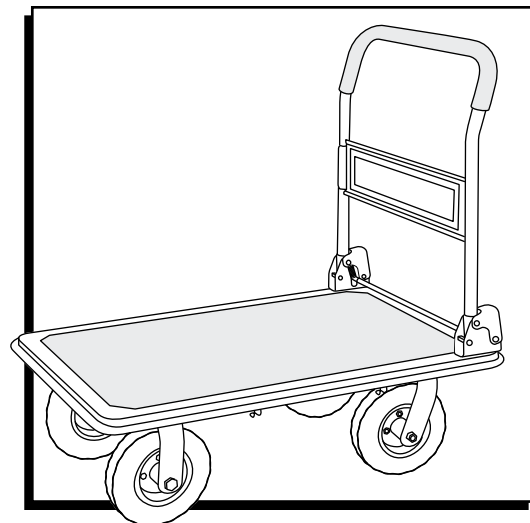


ULINE H-2176

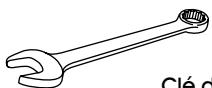
CHARIOT À PLATEFORME PRATIQUE À GRANDES ROUES

1-800-295-5510

uline.ca



OUTIL REQUIS



Clé de 12 mm

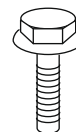
PIÈCES



Roulette fixe x 2



Roulette pivotante x 2



Boulon x 16

FONCTIONNEMENT

1. Installez les roulettes pivotantes ou les roulettes fixes du côté de la poignée ou à l'avant. (Voir Figure 1)
2. Pour soulever la poignée, tirez-la vers le haut jusqu'à ce qu'elle se verrouille en place.
3. Pour replier la poignée à plat, appuyez sur la barre inférieure. (Voir Figure 2)

