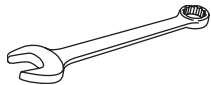


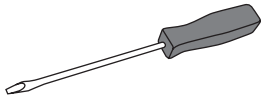
ULINE H-214 DELUXE PACKING TABLE

1-800-295-5510
uline.com

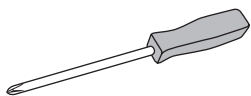
TOOLS NEEDED



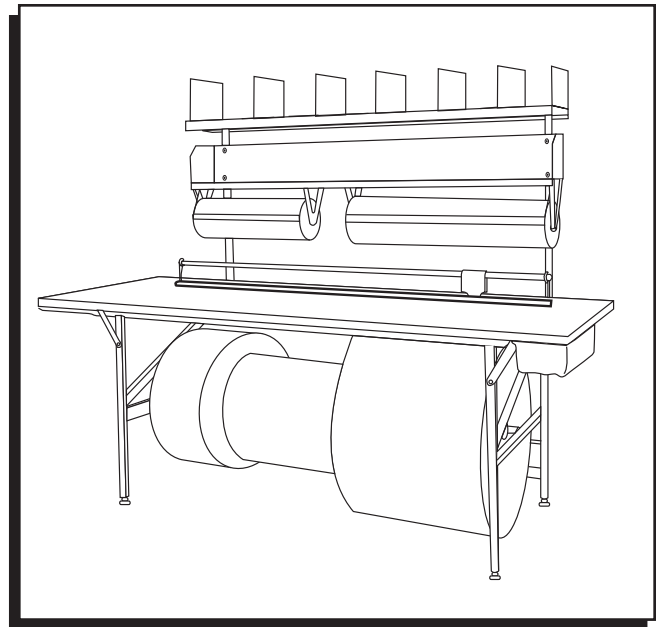
7/16" Wrench



Flathead Screwdriver



Phillips Screwdriver



ASSEMBLY

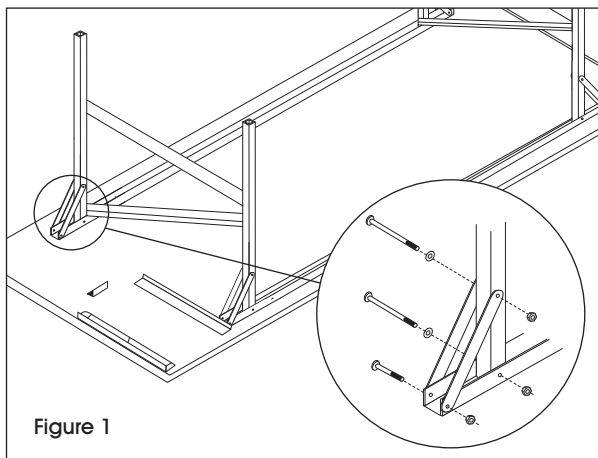


Figure 1



NOTE: Table unit is shipped in two cartons. The first contains the table top and leg assemblies; the other contains all the hardware, shelves, drawer, dowels and brackets.

LEG ASSEMBLY

Leave table top in the box for added protection and ease of assembly.

1. Attach the right and left leg assemblies to the pre-attached leg channels. (See Figure 1) Attach front leg assemblies using 1/4 - 20 x 2" hex bolts, washers and nuts. Attach the back leg assemblies using 1/4 - 20 x 4" hex bolts, washers and nuts.



NOTE: Do not tighten 4" bolts.



NOTE: The front of the table can be identified by the drawer channels that extend to the front edge.

2. Insert leveling bolts and nuts into legs. (See Figure 2)
3. Insert one small dowel into the nylon bushings located at the rear of each leg.

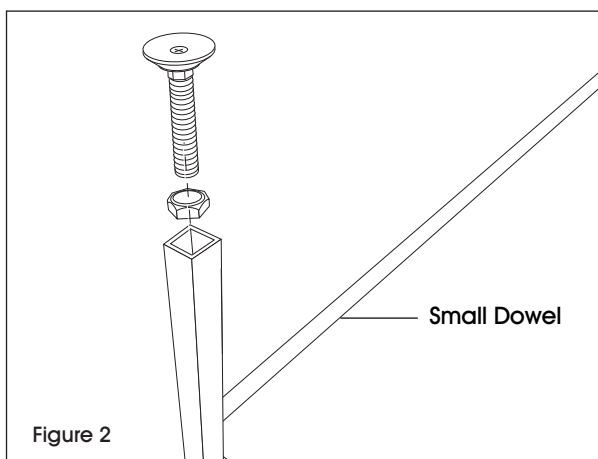


Figure 2

ASSEMBLY CONTINUED

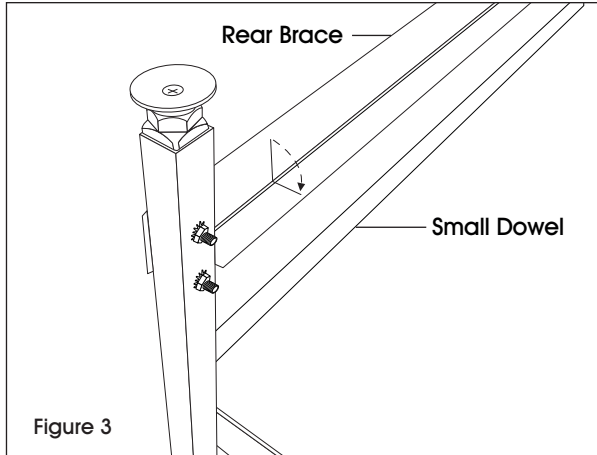


Figure 3

LEG ASSEMBLY CONTINUED

- Next, attach the rear brace extending from the back of one leg to the other using 1/4 - 20 x 2" hex bolts. Secure with washer and nut. (See Figure 3)
- Turn table over to the upright position.

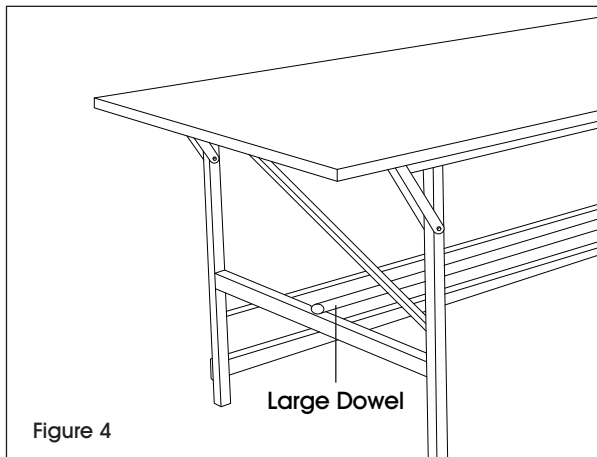


Figure 4

- Place large dowel into dowel sockets in the middle of the table legs. (See Figure 4)

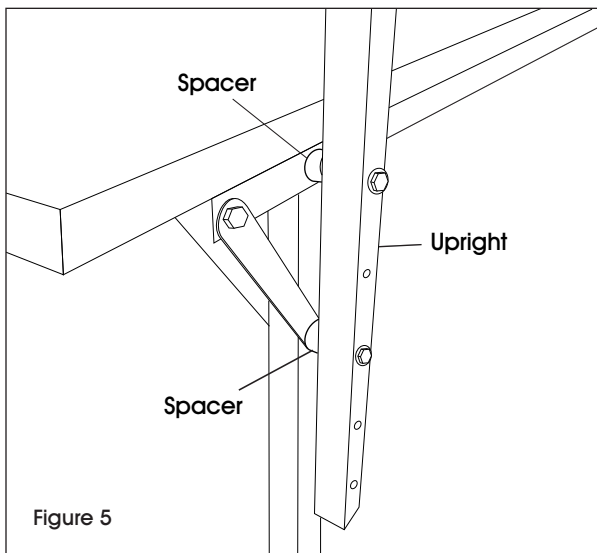


Figure 5

SHELF ASSEMBLY

- Attach the right and left shelf uprights by first removing the 4" bolts from back leg assemblies. Add spacers in between the leg assemblies and shelf uprights, and finally re-insert bolts through the uprights, spacers and leg assemblies. (See Figure 5) The shelving can be positioned at one of the three heights by utilizing the first and third, second and fourth, or third and fifth drilled holes on the shelf upright.



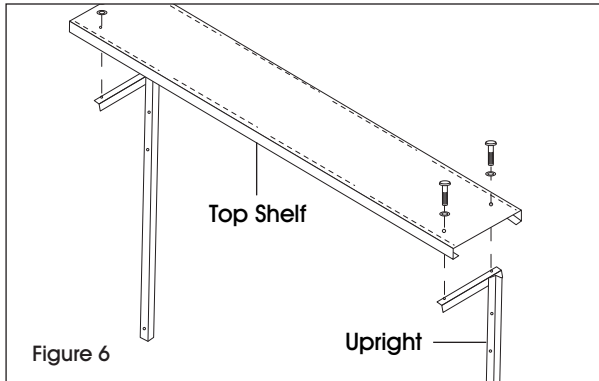
NOTE: DO NOT tighten the hardware.



NOTE: The nylon bushings on the shelf uprights should be facing inward towards the table.

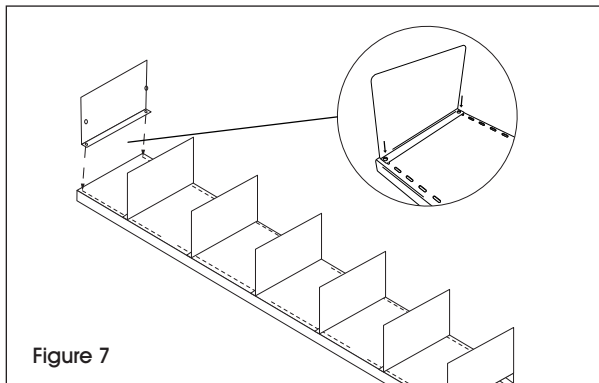
- Insert ends of the second small dowel into the nylon bushings on the shelf uprights. Bushings and dowel can be positioned in any of 3 height positions depending on your application. Tighten the hardware for the uprights.

ASSEMBLY CONTINUED

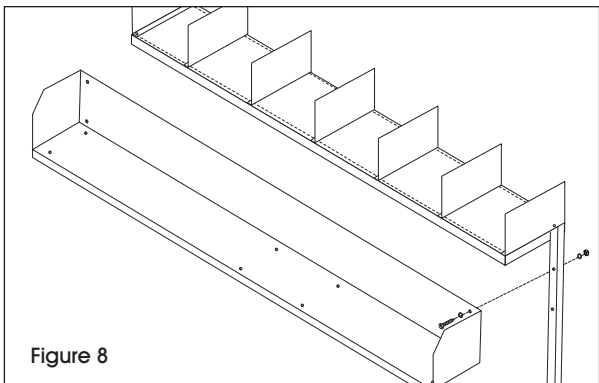


TOP SHELF AND DIVIDERS ASSEMBLY

1. Attach top shelf to uprights. Align top shelf mounting holes (3rd hole from the ends of the shelf) with holes in uprights. Use 1/4 - 20 x 5/8" round head screws and nuts to secure shelf. (See Figure 6)

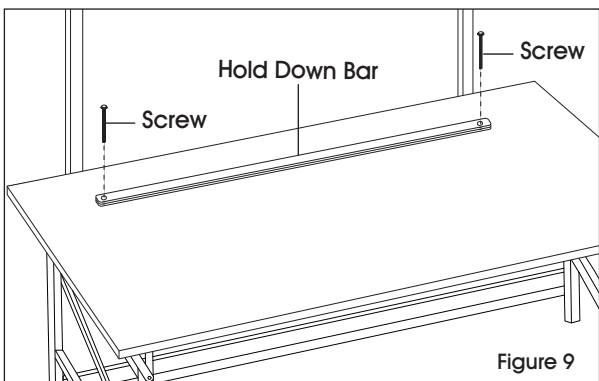


2. Attach top shelf dividers using #10 x 3/8" truss head screws and nuts. Install up to 7 dividers. (See Figure 7)



BOOK SHELF ASSEMBLY

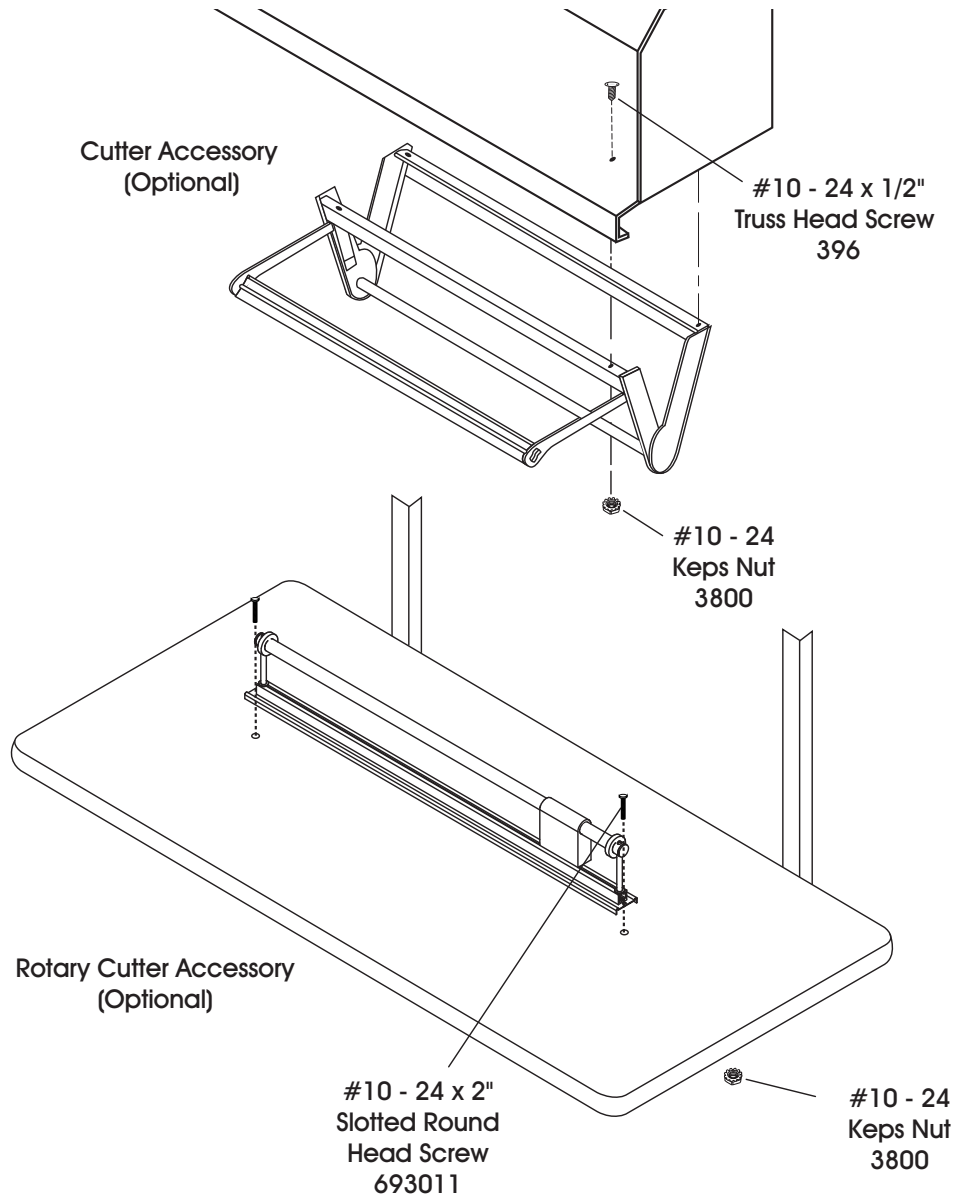
1. Attach bookshelf to uprights. Align book shelf bolt holes with the two bolt holes near top of uprights. Secure with 1/4 - 20 x 2" hex bolts, washers and nuts. (See Figure 8)



ADDITIONAL ASSEMBLY

1. Install hold down bars. Align holes in bars with the two bolt holes found near the back of the table top. Secure with two #10 x 3" round head screws. (See Figure 9)
2. Install drawer. Slide drawer into channels located underneath the right side of the tabletop.

OPTIONAL CUTTERS (NOT INCLUDED)



ULINE H-214

MESA DE ALTA CALIDAD PARA TRABAJO

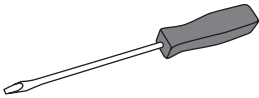
800-295-5510

uline.mx

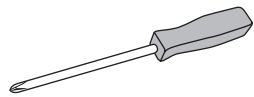
HERRAMIENTAS NECESARIAS



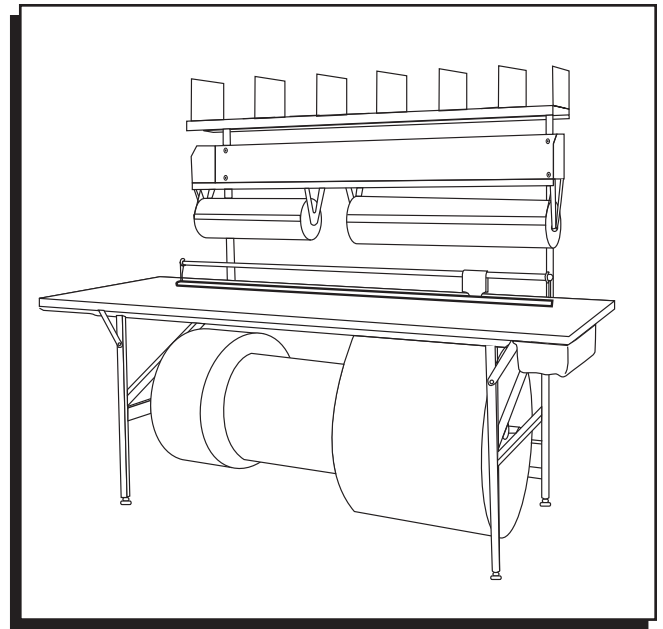
Llave de 7/16"



Desarmador Plano



Desarmador de Cruz



ENSAMBLE

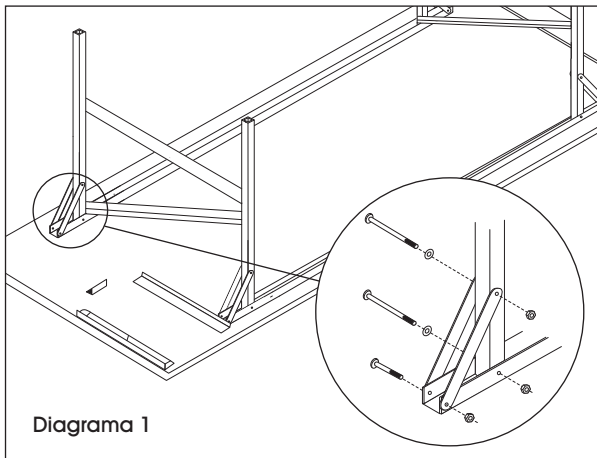


Diagrama 1



NOTA: La unidad de la mesa se envía en dos cajas. La primera contiene la cubierta de la mesa y los ensambles de las patas y la otra contiene todos los accesorios, las repisas, el cajón, las barras y los soportes.

ENSAMBLE DE LAS PATAS

Deje la cubierta de la mesa dentro de la caja para una mayor protección y facilitar la instalación.

1. Fije los ensambles de las patas derecha e izquierda a los canales de las patas previamente fijados. (Vea Diagrama 1) Fije los ensambles de las patas delanteras usando pernos de cabeza hexagonal de 1/4 - 20 x 2", rondanas y tuercas. Fije los ensambles de las patas traseras usando pernos de cabeza hexagonal de 1/4 - 20 x 4", rondanas y tuercas.



NOTA: No apriete los pernos de 4".



NOTA: La parte delantera de la mesa se puede identificar por las guías del cajón que se extienden hasta el borde delantero.

2. Inserte pernos niveladores y tuercas en las patas. (Vea Diagrama 2)
3. Inserte una barra chica en los casquillos de nylon ubicados en la parte trasera de cada pata.

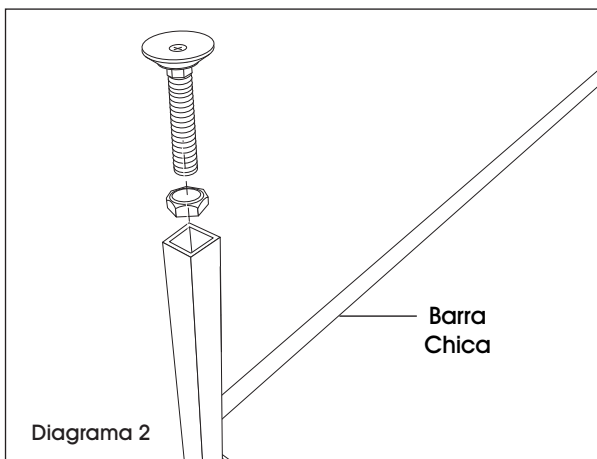
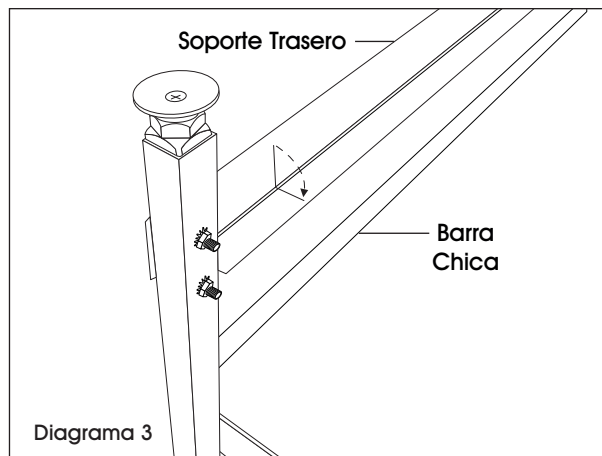


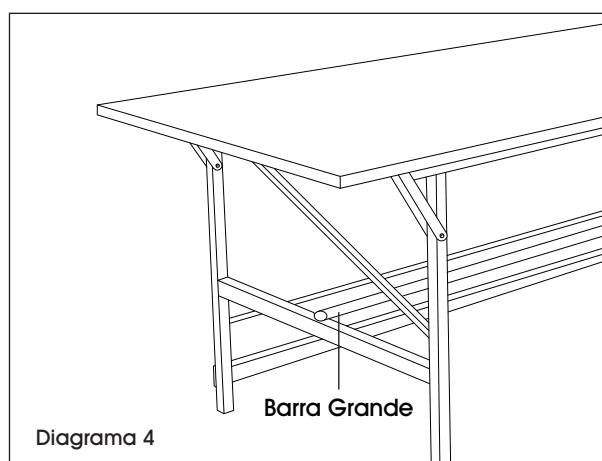
Diagrama 2

CONTINUACIÓN DE ENSAMBLE

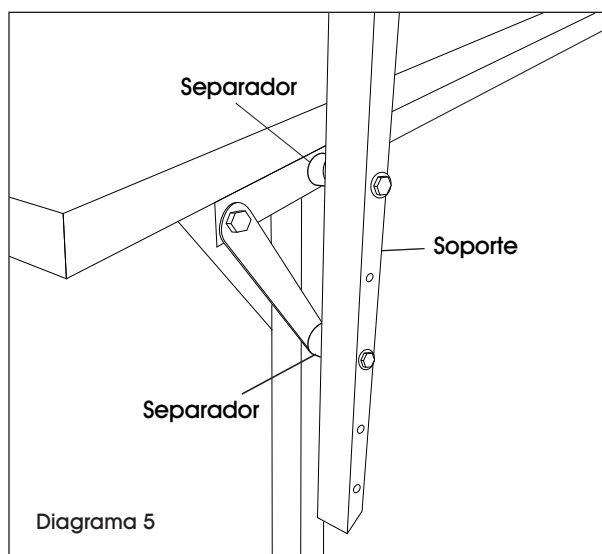


CONTINUACIÓN DE ENSAMBLE DE LAS PATAS

4. A continuación, fije el soporte posterior que se extiende desde la parte trasera de una pata hasta la otra usando pernos de cabeza hexagonal de 1/4 - 20 x 2". Asegure con una rondana y una tuerca. (Vea Diagrama 3)
5. Voltee la mesa para colocarla en posición vertical.




6. Inserte una barra grande en los orificios para barra ubicados en el centro de las patas de la mesa. (Vea Diagrama 4)



ENSAMBLE DE LA REPISA

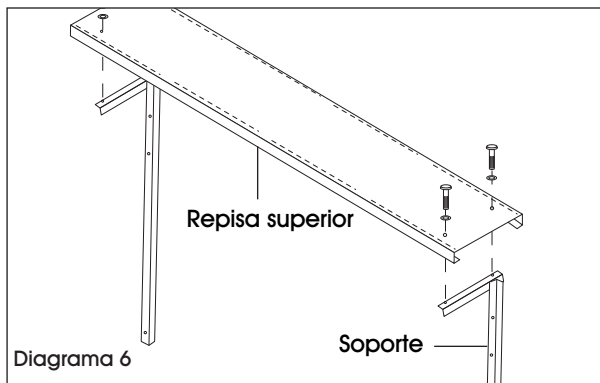
1. Fije los soportes para repisa derecha e izquierda quitando primero los pernos de 4" de los ensamblajes de la parte trasera de las patas. Añada espaciadores entre los ensamblajes de las patas y los soportes para repisa y finalmente vuelva a insertar los pernos a través de los soportes, los espaciadores y los ensamblajes de las patas. (Vea Diagrama 5) Las repisas pueden colocarse a una de las tres alturas utilizando los primeros y terceros, los segundos y cuartos o los terceros y quintos orificios taladrados en el soporte para repisa.

 **NOTA: NO apriete los accesorios.**

 **NOTA: Los casquillos de nylon de los soportes para repisa deberían mirar hacia dentro, hacia la mesa.**

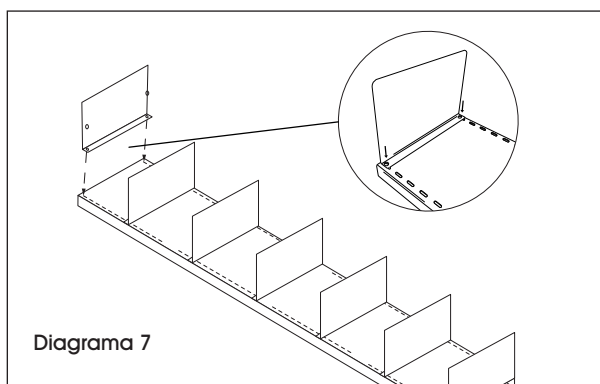
2. Inserte los extremos de la segunda barra chica en los casquillos de nylon de los soportes verticales para repisa. Los casquillos y la barra se pueden colocar a cualquiera de las 3 posiciones de altura, dependiendo de la aplicación. Apriete la tornillería de los soportes.

CONTINUACIÓN DE ENSAMBLE

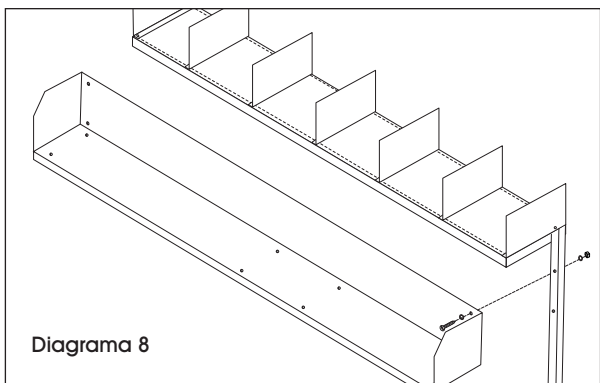


ENSAMBLE DE LA REPISA SUPERIOR Y LOS SEPARADORES

1. Fije la repisa superior a los soportes. Alinee los orificios de instalación de la repisa superior (3er orificio desde los extremos de la repisa) con los orificios de los soportes. Use tornillos de cabeza redonda de 1/4 - 20 x 5/8" y tuercas para fijar la repisa. (Vea Diagrama 6)

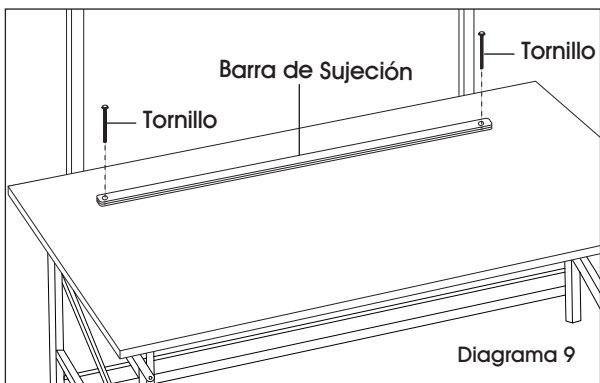


2. Fije los separadores de la repisa superior usando tornillos de cabeza segmentada de #10 x 3/8" y tuercas. Coloque hasta 7 separadores. (Vea Diagrama 7)



ENSAMBLE DE LA REPISA PARA LIBROS

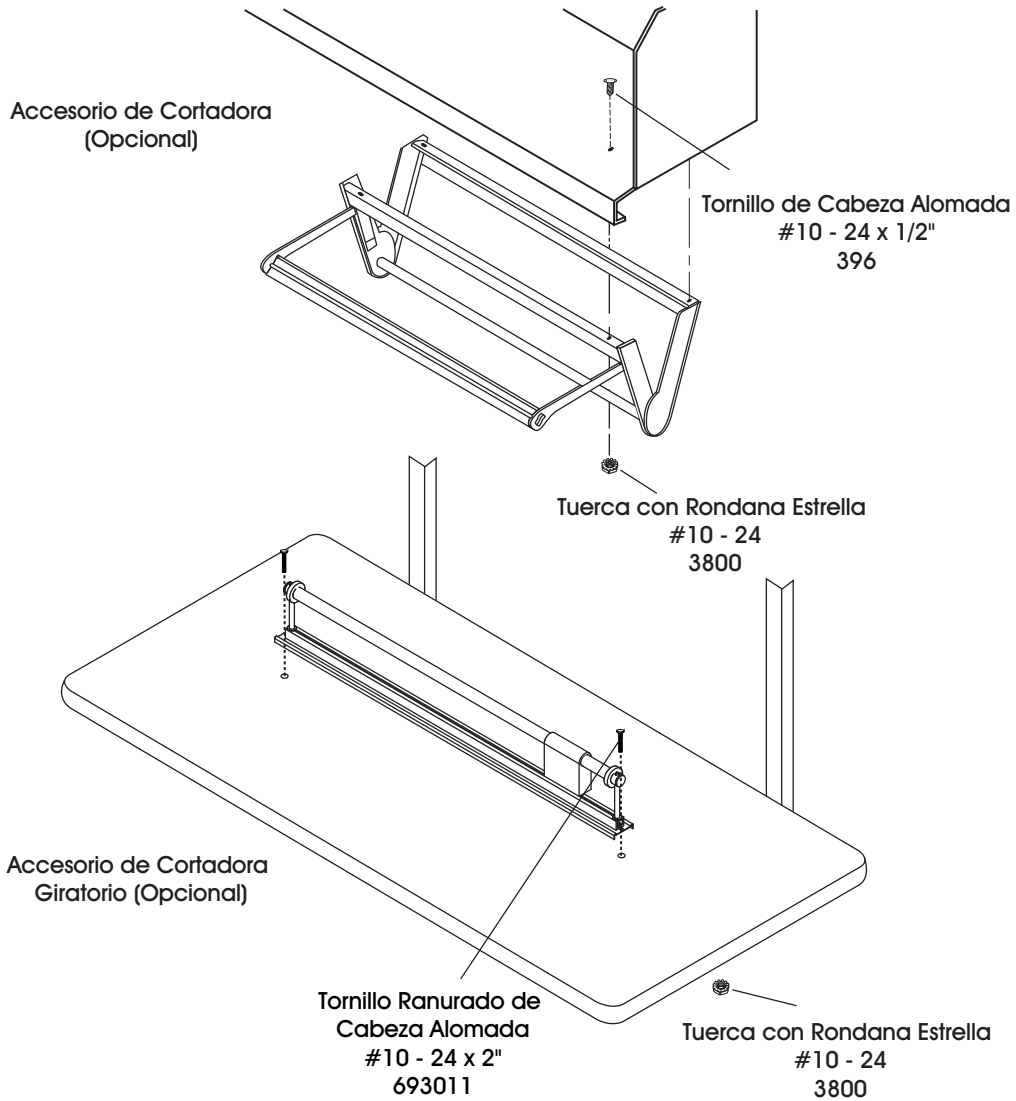
1. Fije la repisa para libros a los soportes. Alinee los orificios para los pernos de la repisa para libros con los dos orificios para pernos cerca de la parte superior de los soportes. Fije usando pernos de cabeza hexagonal de 1/4 - 20 x 2", rondanas y tuercas. (Vea Diagrama 8)



ENSAMBLE ADICIONAL

1. Coloque barras de sujeción. Alinee los orificios de las barras con los dos orificios para pernos ubicados cerca de la parte posterior de la cubierta de la mesa. Fije con dos tornillos de cabeza redonda de #10 x 3". (Vea Diagrama 9)
2. Coloque el cajón. Deslice el cajón para insertarlo en las guías ubicadas debajo del lado derecho de la cubierta de la mesa.

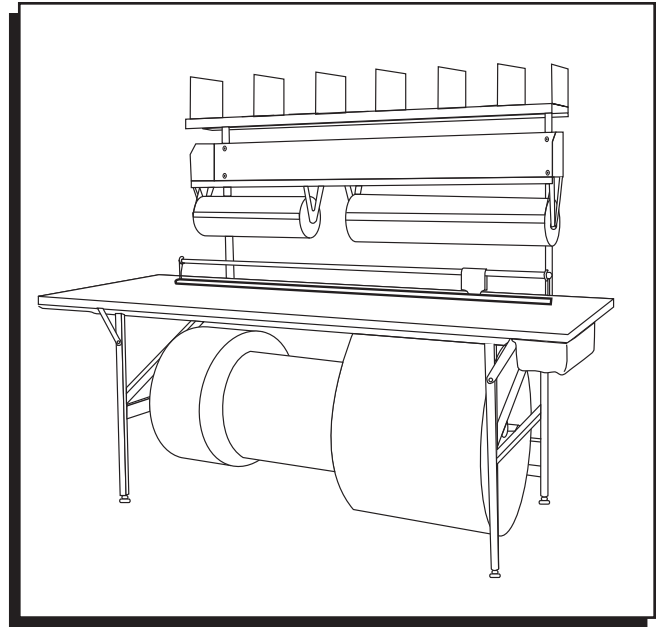
CORTADORAS OPCIONALES (NO INCLUIDAS)



ULINE H-214

TABLE D'EMBALLAGE DE LUXE

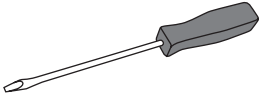
1-800-295-5510
uline.ca



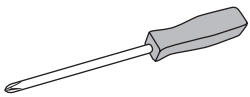
OUTILS REQUIS



Clé de 7/16 po



Tournevis à tête plate



Tournevis cruciforme

MONTAGE

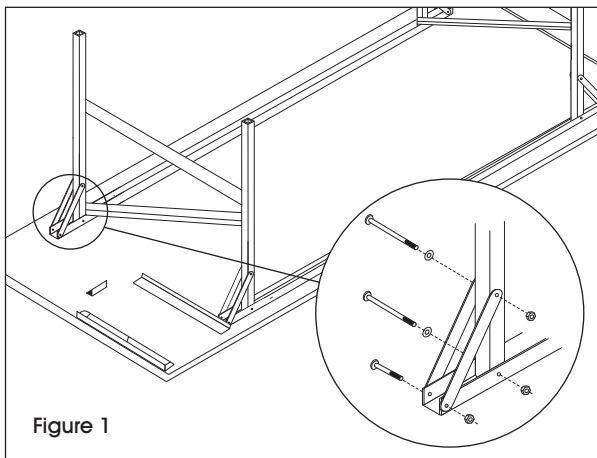


Figure 1



REMARQUE : La table est livrée dans deux boîtes. La première contient la surface de table et les pieds; l'autre, tout le matériel, les tablettes, le tiroir, les goujons et les supports.

MONTAGE DES PIEDS

Laissez la surface de table dans la boîte pour en assurer la protection et faciliter l'assemblage.

1. Fixez l'ensemble des pieds droits et gauches aux profilés de pied préfixés. (Voir Figure 1) Fixez les pieds avant à l'aide de boulons hexagonaux de 1/4 – 20 x 2 po, de rondelles et d'écrous. Fixez les pieds arrière à l'aide de boulons hexagonaux de 1/4 – 20 x 4 po, de rondelles et d'écrous.



REMARQUE : Ne serrez pas les boulons de 4 po.



REMARQUE : On reconnaît le devant de la table par les profilés de tiroir qui se prolongent jusqu'au bord avant.

2. Insérez les boulons et les écrous de nivellement dans les pieds. (Voir Figure 2)
3. Insérez un petit goujon dans les bagues en nylon situées à l'arrière de chaque pied.

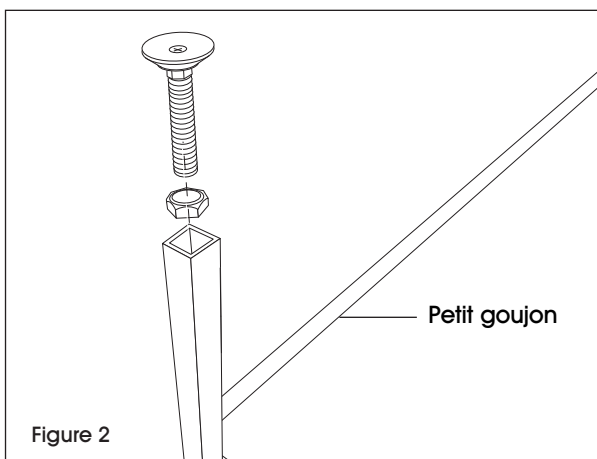
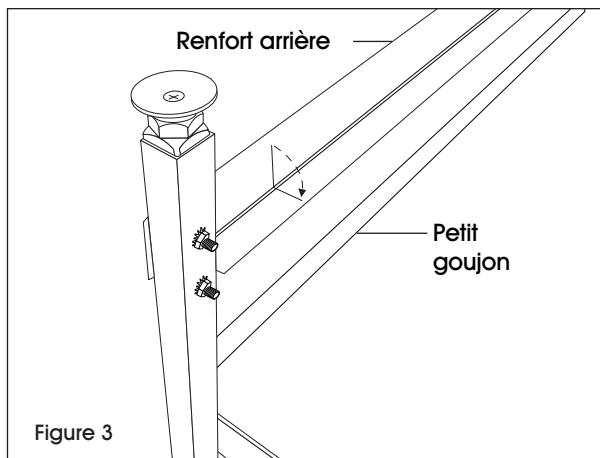
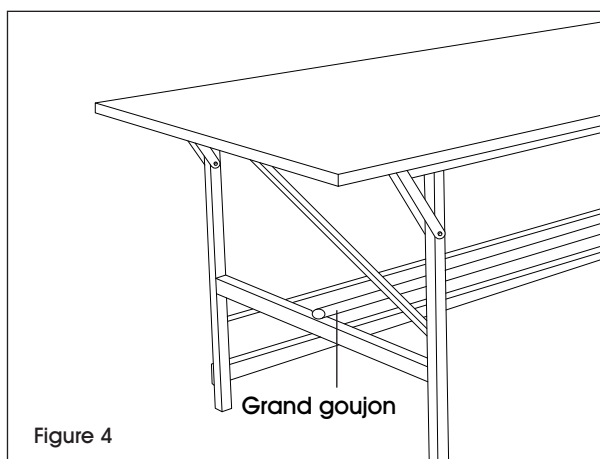


Figure 2

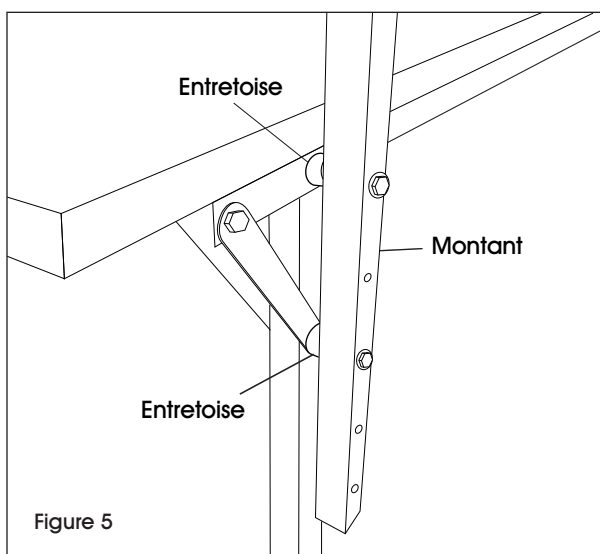


MONTAGE DES PIEDS SUITE

4. Ensuite, fixez le renfort arrière se prolongeant de l'arrière d'un pied à l'autre à l'aide de boulons hexagonaux de 1/4 – 20 x 2 po. Fixez à l'aide de rondelles et d'écrous. (Voir Figure 3)
5. Retournez la table à l'endroit.



6. Placez le grand goujon dans les emboîtures au milieu des pieds de la table. (Voir Figure 4)



MONTAGE DE LA TABLETTE

1. Fixez les montants de tablette droit et gauche en retirant d'abord les boulons de 4 po de l'ensemble des pieds arrière. Ajoutez les entretoises entre les pieds et les montants de tablette, puis réinsérez les boulons dans les montants, les entretoises et les pieds. (Voir Figure 5) La tablette peut être positionnée à l'une des trois hauteurs en utilisant le premier et le troisième, le deuxième et le quatrième, ou le troisième et le cinquième trous prépercés du montant de tablette.



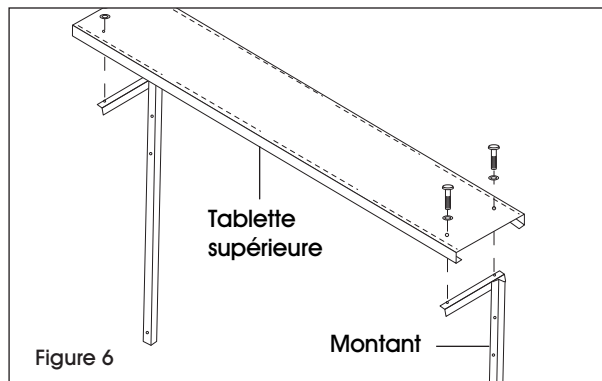
REMARQUE : NE serrez PAS le matériel.



REMARQUE : Les bagues en nylon sur les montants de tablette doivent être orientées vers l'intérieur, face à la table.

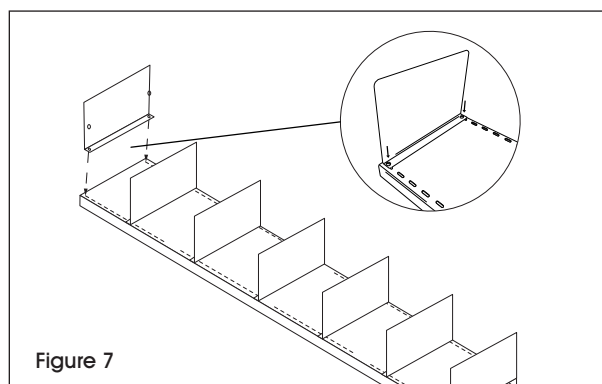
2. Insérez les extrémités du deuxième petit goujon dans les bagues en nylon sur les montants de tablette. Les bagues et le goujon peuvent être placés dans l'une des trois différentes hauteurs en fonction de votre utilisation. Serrez le matériel pour les montants.

MONTAGE SUITE

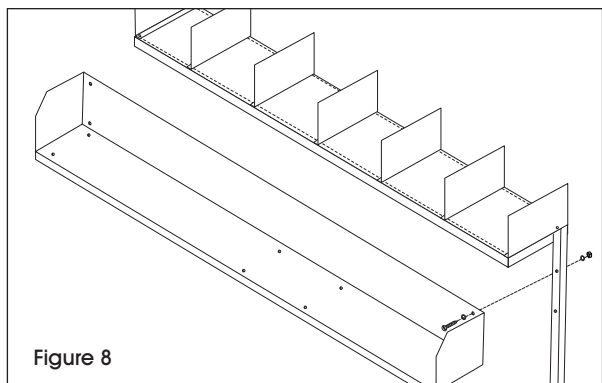


MONTAGE DE LA TABLETTE SUPÉRIEURE ET DES SÉPARATEURS

1. Fixez la tablette supérieure aux montants. Alignez les trous de montage de la tablette supérieure (3^e trou à partir des extrémités de la tablette) sur les trous des montants. Utilisez des vis à tête ronde de 1/4 – 20 x 5/8 po et des écrous pour fixer la tablette. (Voir Figure 6)

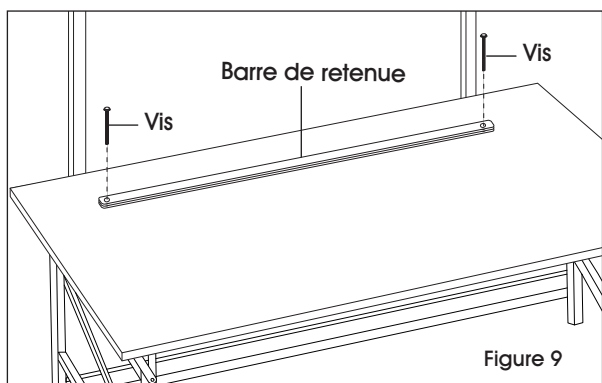


2. Fixez les séparateurs de la tablette supérieure à l'aide de vis à tête bombée n° 10 x 3/8 po et d'écrous. Vous pouvez installer jusqu'à sept séparateurs. (Voir Figure 7)



MONTAGE DE LA TABLETTE DE RANGEMENT

1. Fixez la tablette de rangement aux montants. Alignez les trous de boulon dans la tablette de rangement sur les deux trous de boulon près du haut des montants. Fixez la tablette à l'aide de boulons hexagonaux de 1/4 – 20 x 2 po, de rondelles et d'écrous. (Voir Figure 8)



MONTAGE SUPPLÉMENTAIRE

1. Installez les barres de retenue. Alignez les trous des barres sur les deux trous de boulon situés près de l'arrière de la surface de table. Fixez-les à l'aide de deux vis à tête ronde n° 10 x 3 po. (Voir Figure 9)
2. Installez le tiroir. Glissez le tiroir dans les profilés situés sur le côté droit de la face inférieure de la table.

OUTILS DE COUPE EN OPTION (NON INCLUS)

