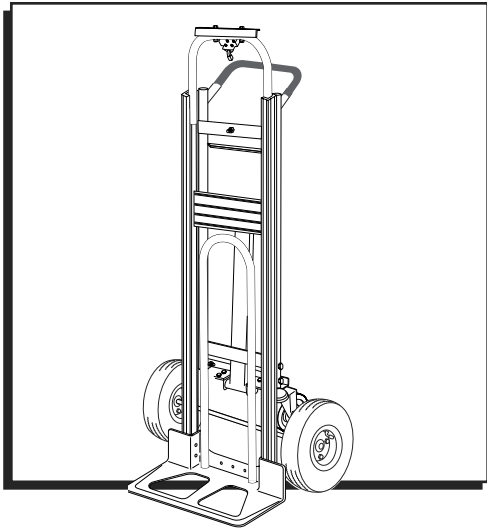


ULINE H-2086

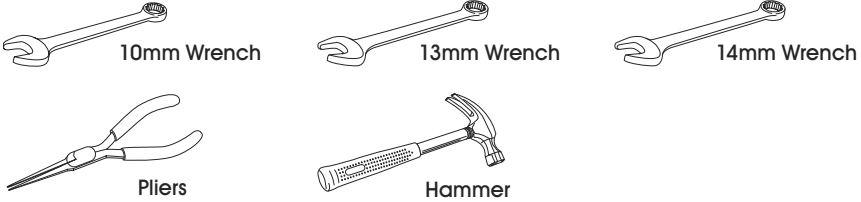
3-IN-1 ALUMINUM HAND TRUCK

WITH PNEUMATIC WHEELS

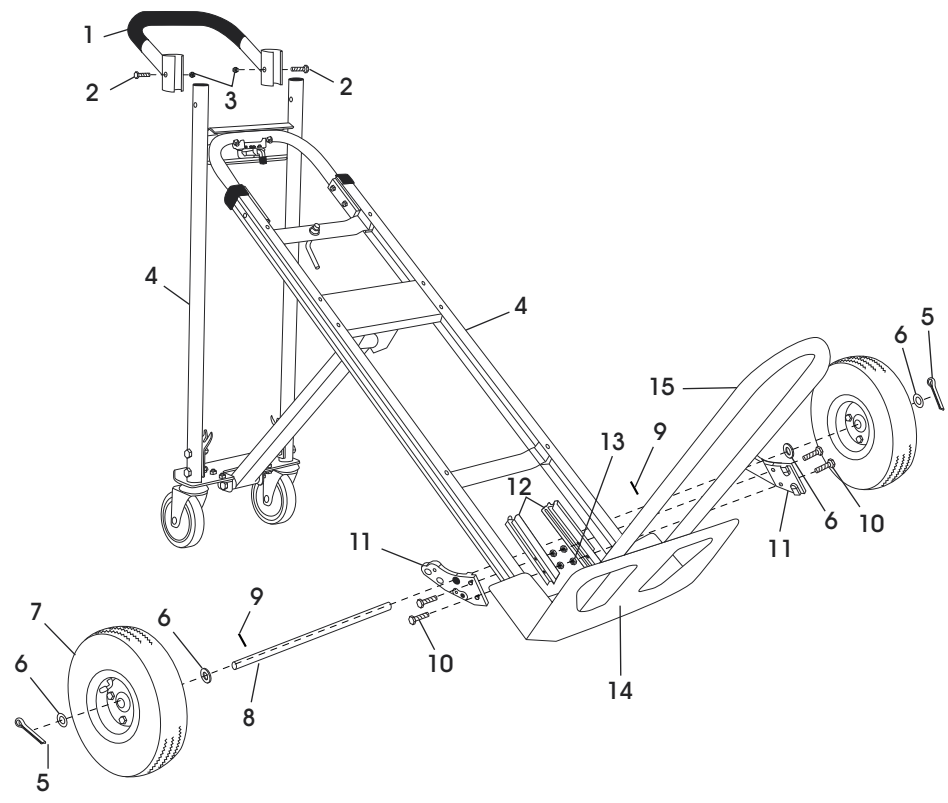
1-800-295-5510
 uline.com



TOOLS NEEDED

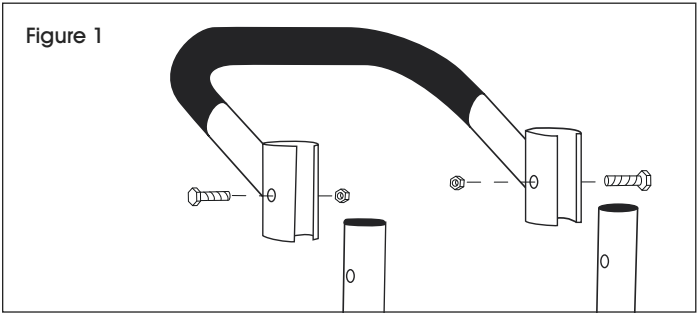


PARTS



REF.	QTY.	DESCRIPTION
1	1	Handle
2	2	6mm Bolt
3	2	6mm Locknut
4	1	Frame
5	2	Cotter Pin
6	4	Washer
7	2	Wheel
8	1	Axle
9	2	Round Pin
10	4	8mm Bolt
11	2	Axle Support
12	2	Frame Reinforcement
13	4	8mm Locknut
14	1	Nose Plate
15	1	Folding Nose Extension

ASSEMBLY

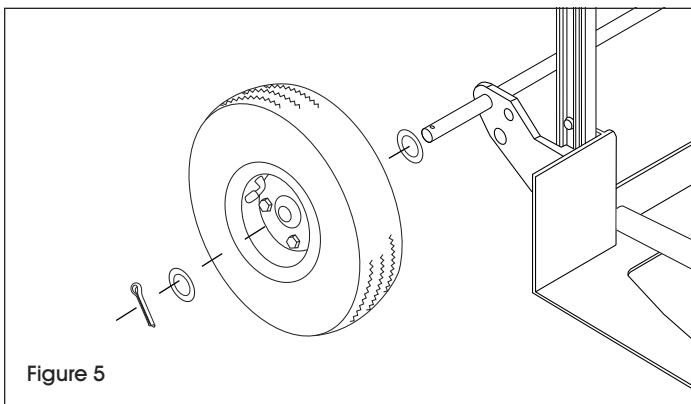
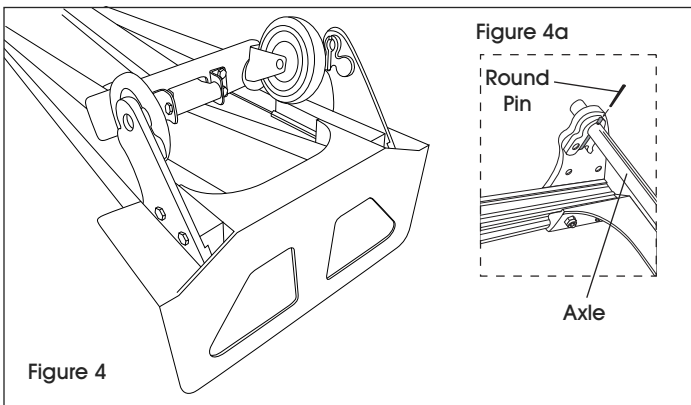
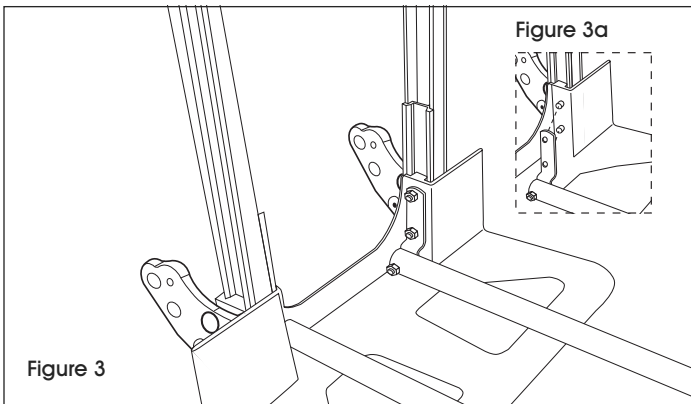
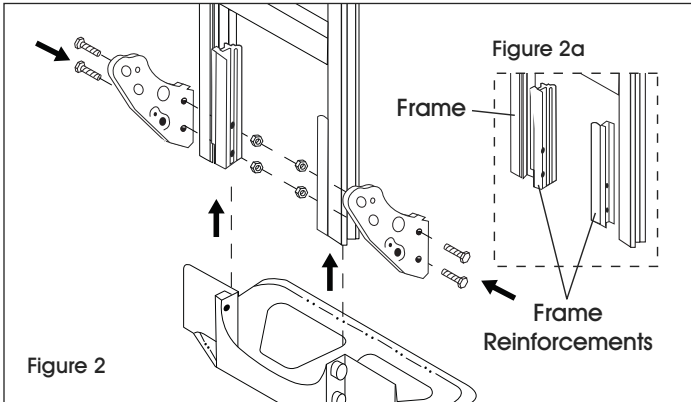


NOTE: Do not use air or power tools.


ATTACH HANDLE

1. Slide handle onto the top rails of the frame. Align holes in handle and frame. Insert two 6mm bolts through handle and frame and secure with locknuts. (See Figure 1)

ASSEMBLY CONTINUED



ATTACH NOSE PLATE, FOLDING NOSE EXTENSION AND AXLE SUPPORTS

1. Position frame reinforcements against bottom frame rail. (See Figure 2a) Slide nose plate into channel on frame reinforcements, keeping bolt holes aligned. (See Figure 2)
 2. Align axle support with outside rail of frame. (See Figure 2)
 3. Insert four 8mm bolts through the axle supports, frame, frame reinforcements and nose plate. (See Figure 2)
 4. Slide the folding nose extension bracket over the 8mm bolts protruding from the bolt holes on the inside of the noseplate. (See Figure 3a)
-  **NOTE:** The bolt holes on the bracket are **NOT** centered. Make sure the bolt holes are closest to the back of truck before tightening. (See Figure 3)
5. Secure with locknuts but **DO NOT** tighten. (See Figure 3)

ATTACH AXLE AND WHEELS

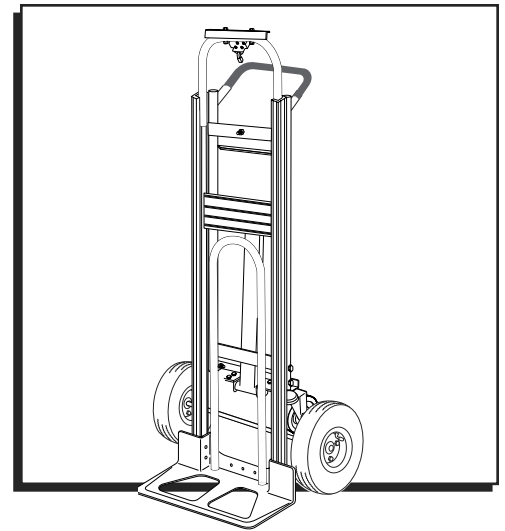
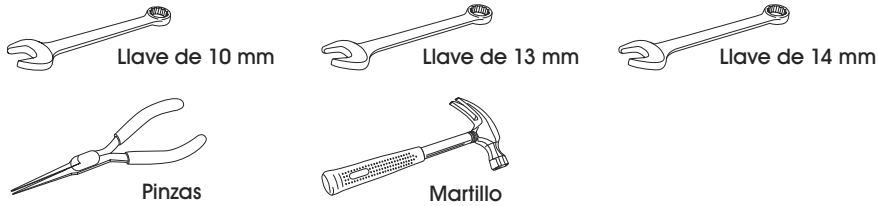
1. Lay hand truck down on front so axle supports face upwards. (See Figure 4)
2. Insert axle through holes in axle supports. Align holes in axle with grooves on inside of the axle supports. Use a hammer to tap in the round pins. (See Figure 4a)
3. Slide a washer onto each end of the axle. Slide a wheel onto each end of the axle. Slide another washer onto each end of the axle. (See Figure 5)
4. Insert a cotter pin through the holes in each end of the axle. Bend cotter pins using pliers to secure wheel. Wheels should spin freely. (See Figure 5)
5. Tighten all locknuts.
6. Check tire pressure (30 PSI max). Inflate if necessary.

ULINE H-2086

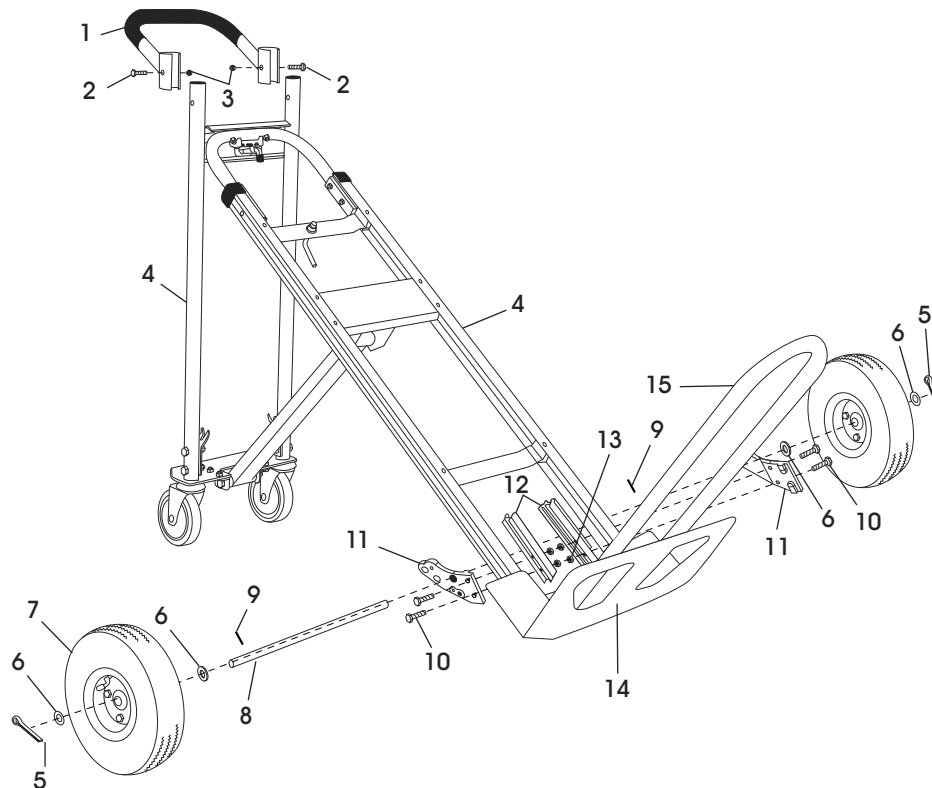
DIABLITO DE ALUMINIO 3 EN 1 CON LLANTAS NEUMÁTICAS

800-295-5510
uline.mx

HERRAMIENTAS NECESARIAS

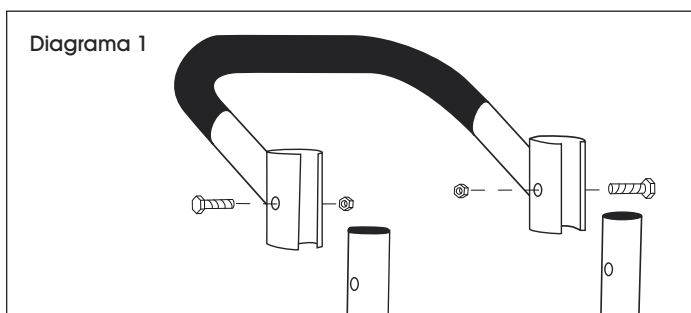


PARTES



REF.	CANT.	DESCRIPCIÓN
1	1	Asa
2	2	Perno de 6 mm
3	2	Contratuercas de 6 mm
4	1	Armazón
5	2	Pasador de Perno
6	4	Rondana
7	2	Llanta
8	1	Eje
9	2	Pasador Redondo
10	4	Perno de 8 mm
11	2	Soporte del Eje
12	2	Refuerzo del Armazón
13	4	Contratuercas de 8 mm
14	1	Placa Delantera
15	1	Extensión Delantera Plegable

ENSAMBLE

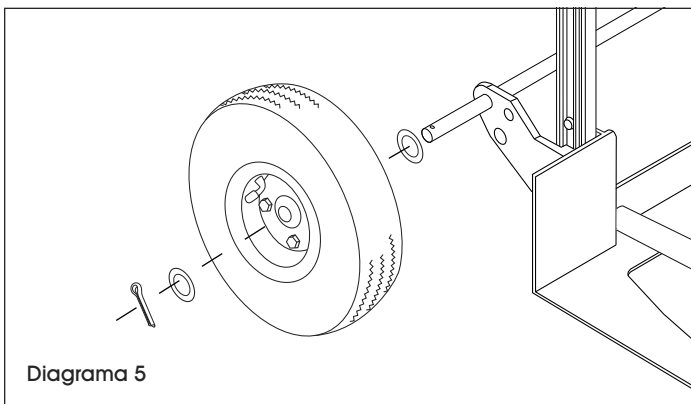
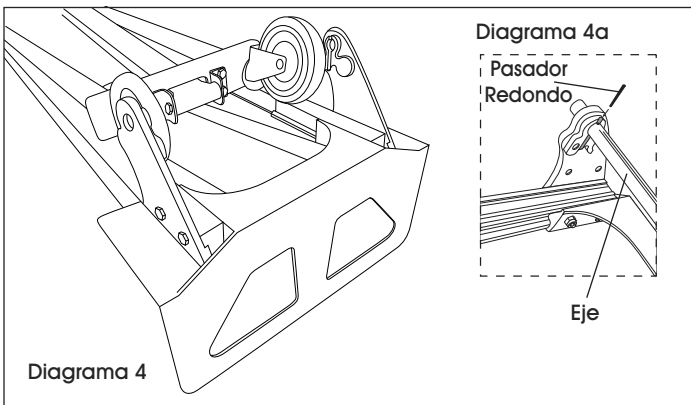
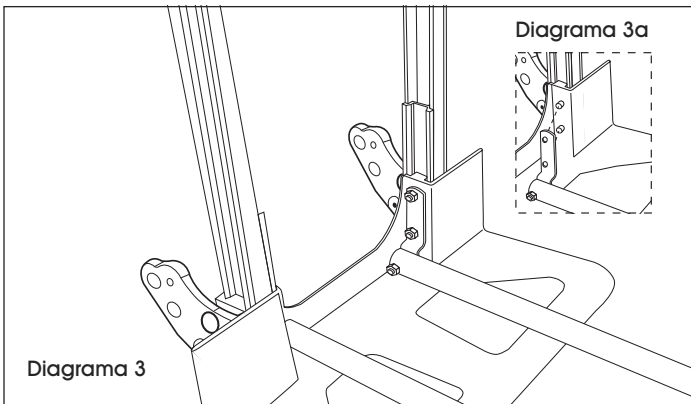
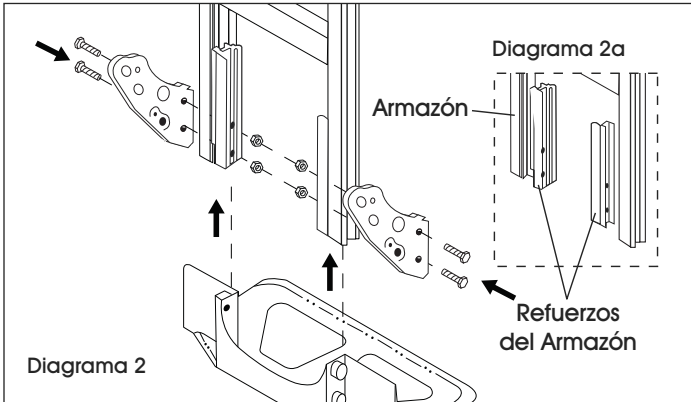


NOTA: No use herramientas eléctricas ni neumáticas.


FIJE EL ASA

1. Deslice el asa hacia los rieles superiores del armazón. Alinee los orificios en el asa y el armazón. Inserte dos pernos de 6 mm a través del asa y el armazón, asegúrelos con contratuercas. (Vea Diagrama 1)

CONTINUACIÓN DE ENSAMBLE



FIJE LA PLACA DELANTERA, LA EXTENSIÓN DELANTERA PLEGABLE Y LOS SOPORTES DEL EJE

1. Coloque los refuerzos contra el fondo del riel del armazón. (Vea Diagrama 2a) Deslice la placa delantera hacia el canal en los refuerzos del armazón, manteniendo alineados los orificios de los pernos. (Vea Diagrama 2)
 2. Alinee el soporte del eje con el riel exterior del armazón. (Vea Diagrama 2)
 3. Inserte cuatro pernos de 8 mm a través de los soportes del eje, el armazón, los refuerzos del armazón y la placa delantera. (Vea Diagrama 2)
 4. Deslice el soporte de la extensión delantera plegable sobre los pernos de 8 mm que sobresalen de los orificios para pernos ubicados en el interior de la placa delantera. (Vea Diagrama 3a)
-  **NOTA:** Los orificios de los pernos en el soporte **NO** están centrados. Asegúrese de que los orificios de los pernos estén en la posición más cercana a la parte posterior del diablito antes de apretarlos. (Vea Diagrama 3)
5. Asegure con las contratuercas pero **NO** apriete. (Vea Diagrama 3)

FIJE EL EJE Y LAS LLANTAS

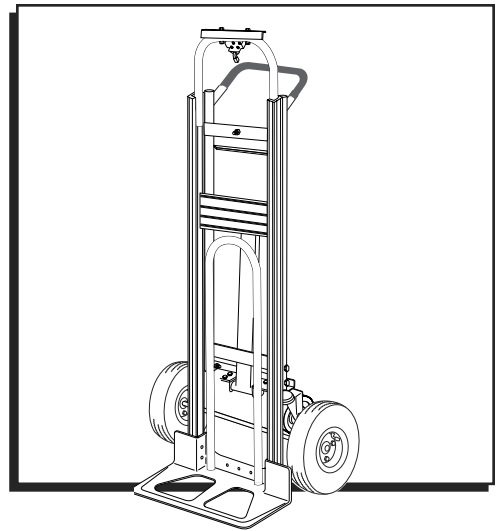
1. Apoye el diablito sobre su parte delantera de forma que los soportes del eje apunten hacia arriba. (Vea Diagrama 4)
2. Inserte el eje a través de los orificios en los soportes del eje. Alinee los orificios del eje con las muescas de la parte interior de los soportes del eje. Use un martillo para introducir los pasadores redondos. (Vea Diagrama 4a)
3. Deslice una rondana en cada extremo del eje. Deslice una llanta en cada extremo del eje. Deslice otra rondana en cada extremo del eje. (Vea Diagrama 5)
4. Inserte un pasador de perno a través de los orificios en cada extremo del eje. Doble los pasadores de perno usando unas pinzas para asegurar la llanta. Las llantas deben girar libremente. (Vea Diagrama 5)
5. Apriete todas las contratuercas.
6. Verifique la presión de las llantas (máx. 206.8 kPa/30 PSI) inflelas en caso de ser necesario.

ULINE H-2086

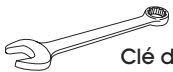
**DIABLE DE MANUTENTION
3 EN 1 EN ALUMINIUM
À ROUES PNEUMATIQUES**

1-800-295-5510

uline.ca



OUTILS REQUIS



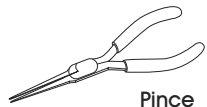
Clé de 10 mm



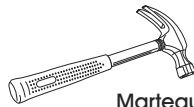
Clé de 13 mm



Clé de 14 mm

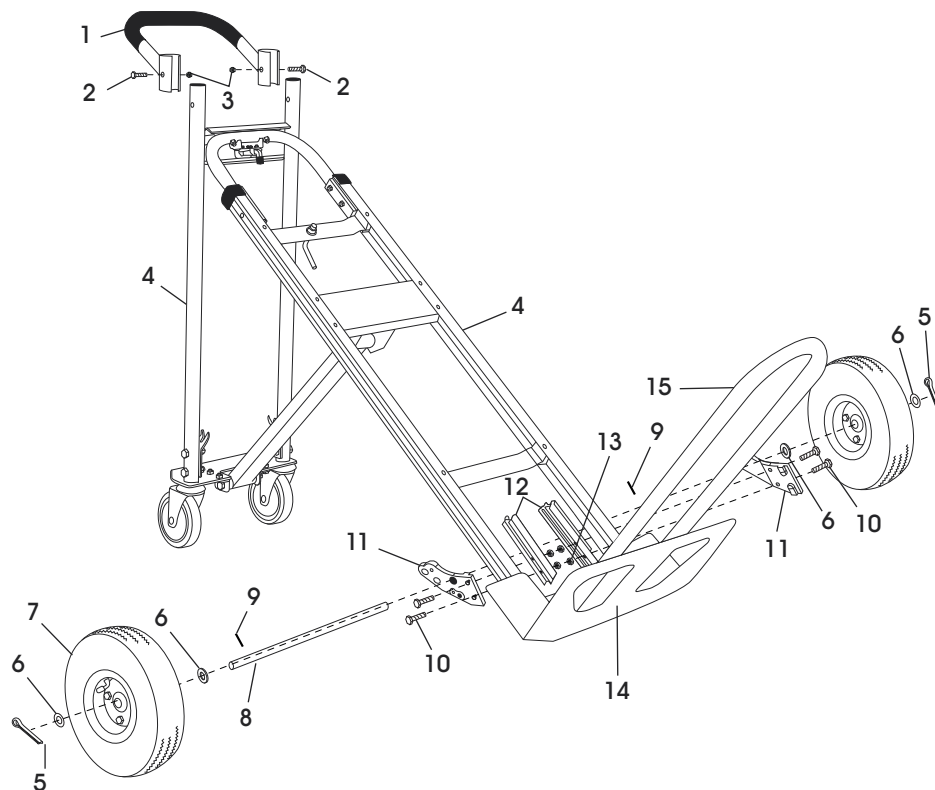


Pince



Marteau

PIÈCES



#	QTÉ	DESCRIPTION
1	1	Poignée
2	2	Boulon de 6 mm
3	2	Écrou freiné de 6 mm
4	1	Cadre
5	2	Goupille fendue
6	4	Rondelle
7	2	Roue
8	1	Essieu
9	2	Goupille
10	4	Boulon de 8 mm
11	2	Support d'essieu
12	2	Renfort de cadre
13	4	Écrou freiné de 8 mm
14	1	Bavette
15	1	Rallonge de bavette repliable

MONTAGE

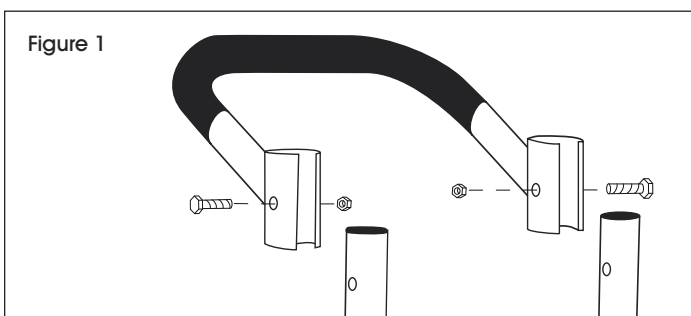


Figure 1

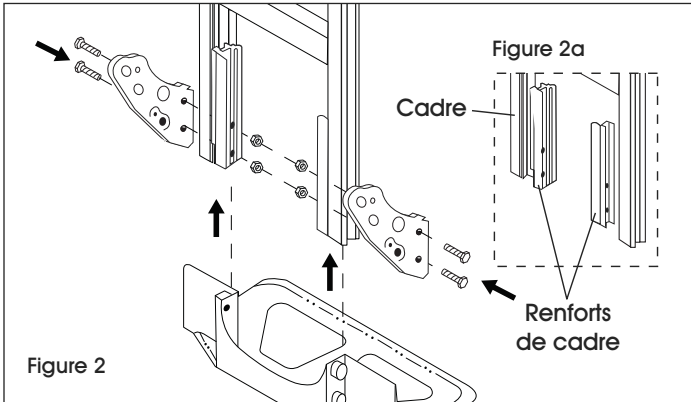


REMARQUE : N'utilisez pas d'outils pneumatiques ni électriques.

FIXATION DE LA POIGNÉE


1. Insérez la poignée dans les montants supérieurs du cadre. Alignez les trous de la poignée et du cadre. Insérez deux boulons de 6 mm à travers la poignée et le cadre et fixez-les à l'aide d'écrous freinés. (Voir Figure 1)

MONTAGE SUITE

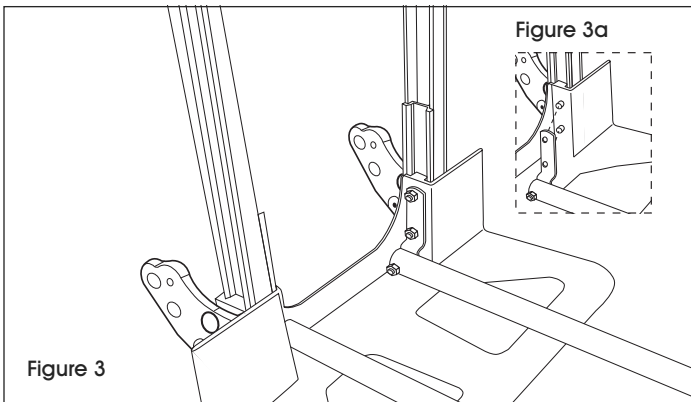


FIXATION DE LA BAVETTE, DE LA RALLONGE DE BAVETTE REPLIABLE ET DES SUPPORTS D'ESSIEU

1. Positionnez les renforts de cadre contre les glissières à l'extrémité inférieure du cadre. (Voir Figure 2a)
Glissez la bavette dans la cannelure des renforts de cadre en gardant les trous de boulon alignés. (Voir Figure 2)
2. Positionnez le support d'essieu contre la glissière extérieure du cadre et alignez les trous. (Voir Figure 2)
3. Insérez quatre boulons de 8 mm à travers les supports d'essieu, le cadre, les renforts de cadre et la bavette. (Voir Figure 2)
4. Glissez le support de la rallonge de bavette repliable sur les boulons de 8 mm qui ressortent des trous de boulon du côté intérieur de la bavette. (Voir Figure 3a)

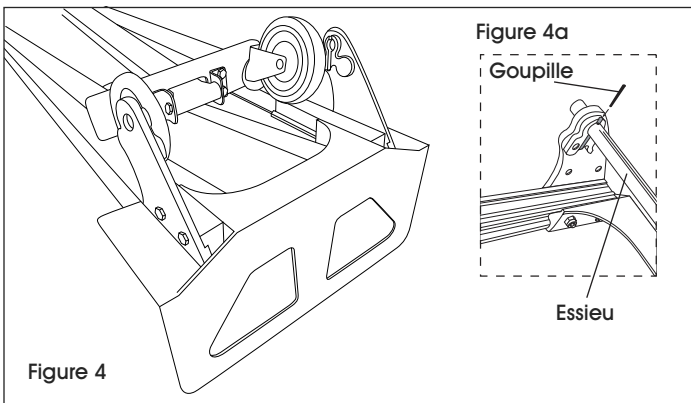
 **REMARQUE :** Les trous de boulon du support ne sont PAS centrés. Assurez-vous que les trous de boulon sont positionnés plus près de l'arrière du diable avant de serrer le tout. (Voir Figure 3)

5. Fixez à l'aide d'écrous freinés, mais NE serrez PAS. (Voir Figure 3)



FIXATION DE L'ESSIEU ET DES ROUES

1. Posez le diable sur le devant de façon à ce que les supports d'essieu soient orientés vers le haut. (Voir Figure 4)
2. Enfilez l'essieu dans les trous des supports d'essieu. Alignez les trous dans l'essieu avec les rainures à l'intérieur des supports d'essieu. Utilisez un marteau pour planter les goupilles. (Voir Figure 4a)



3. Enfilez une rondelle à chaque extrémité de l'essieu. Enfilez une roue sur chaque extrémité de l'essieu. Enfilez une autre rondelle à chaque extrémité de l'essieu. (Voir Figure 5)
4. Insérez une goupille fendue dans le trou à chaque extrémité de l'essieu. Repliez les goupilles à l'aide d'une pince afin de fixer les roues en place. Les roues doivent tourner librement. (Voir Figure 5)
5. Serrez tous les écrous freinés.
6. Vérifiez la pression de gonflage des pneus (206,8 kPa/30 psi max.). Gonflez-les si nécessaire.

