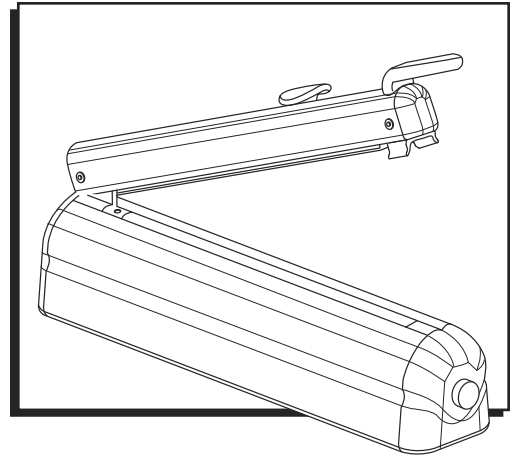


ULINE H-2065C

BLADES FOR H-6705 H-6706 AND H-6707

1-800-295-5510
uline.com

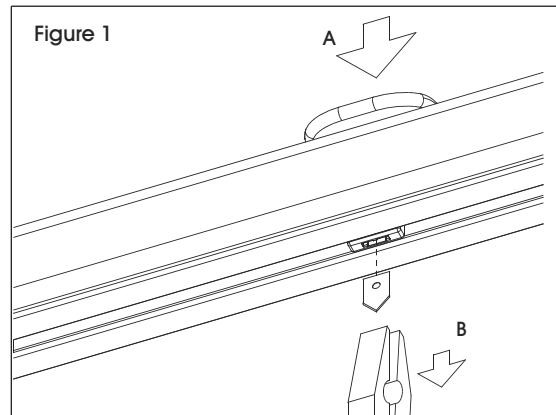


INSTRUCTIONS

REPLACING THE KNIFE

To replace a blunt, dull or broken knife:

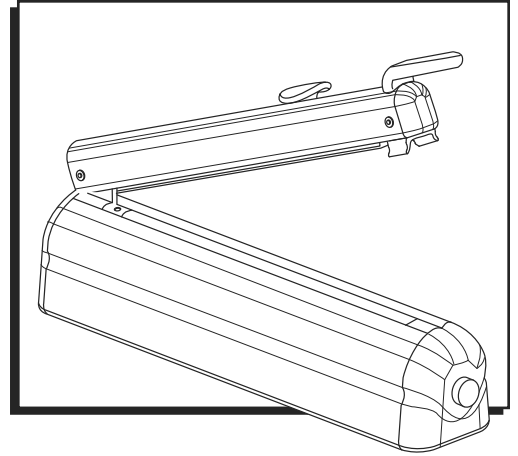
1. Lift sealing bar and press down on head of knife assembly. (See Figure 1A)
2. Pull knife out of its housing with pliers. (See Figure 1B)
3. Insert new knife.



ULINE H-2065C

**NAVAJAS PARA H-6705
H-6706 O H-6707**

800-295-5510
uline.mx

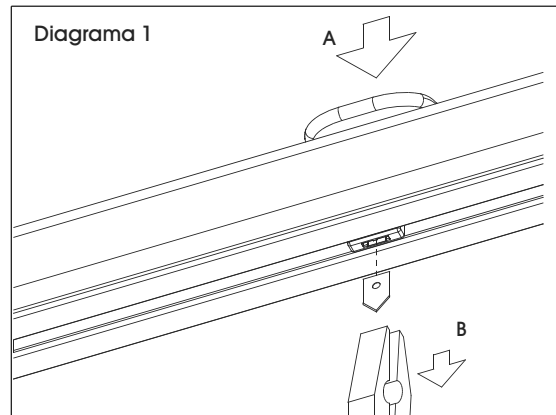


INSTRUCCIONES

REEMPLAZAR LA NAVAJA

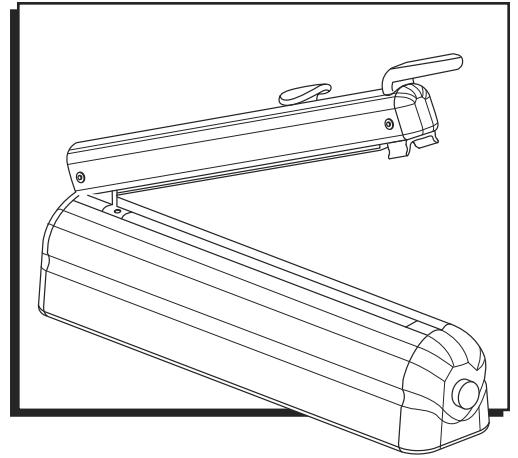
Para reemplazar una navaja desafilada, desgastada o rota:

1. Levante la barra selladora y presione la cabeza del ensamble de la navaja hacia abajo. (Vea Diagrama 1A)
2. Jale la navaja con unas pinzas para sacarla de la cubierta. (Vea Diagrama 1B)
3. Inserte una nueva navaja.



ULINE H-2065C
LAMES POUR H-6705
H-6706 ET H-6707

1-800-295-5510
uline.ca



INSTRUCTIONS

REPLACEMENT DU COUTEAU

Pour remplacer un couteau émoussé, usé ou brisé :

1. Soulevez la barre de scellage et appuyez sur la tête de l'ensemble du couteau. (Voir Figure 1A)
2. Retirez le couteau de son logement à l'aide de pinces. (Voir Figure 1B)
3. Insérez un nouveau couteau.

