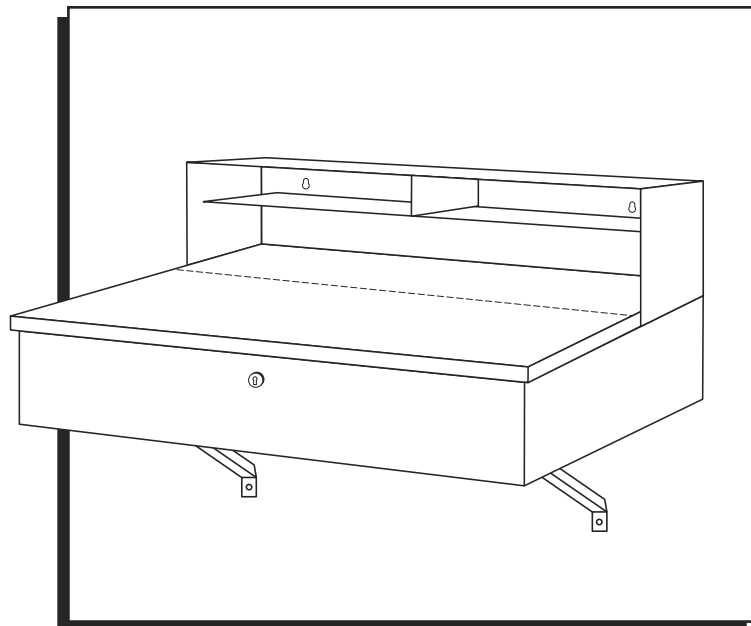
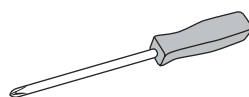


# ULINE H-2057 WALL MOUNT SHOP DESK

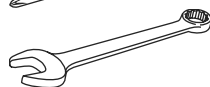
1-800-295-5510  
uline.com



## TOOLS NEEDED



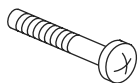
Phillips Screwdriver



8 mm Wrench

## PARTS

 **NOTE: Mounting hardware not included.**



Bolt x 6



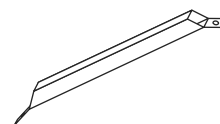
Nut x 6



Washer x 6



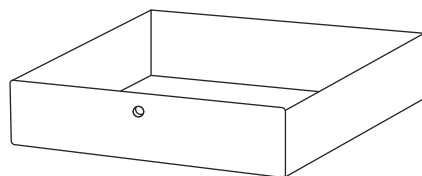
Lock Washer x 6



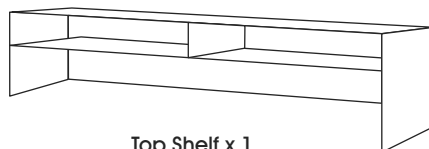
Mounting Bracket x 2



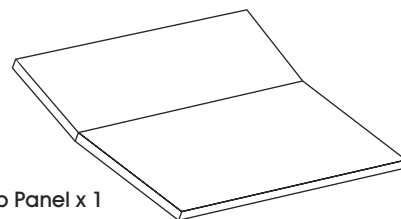
Lock x 1



Desk x 1

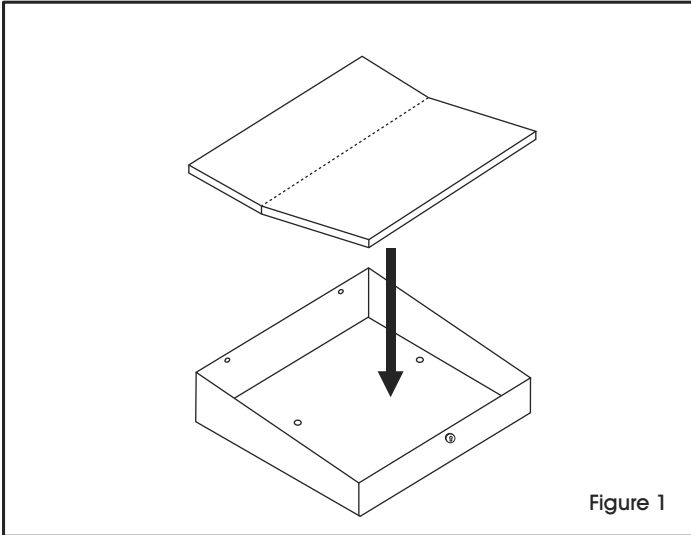


Top Shelf x 1

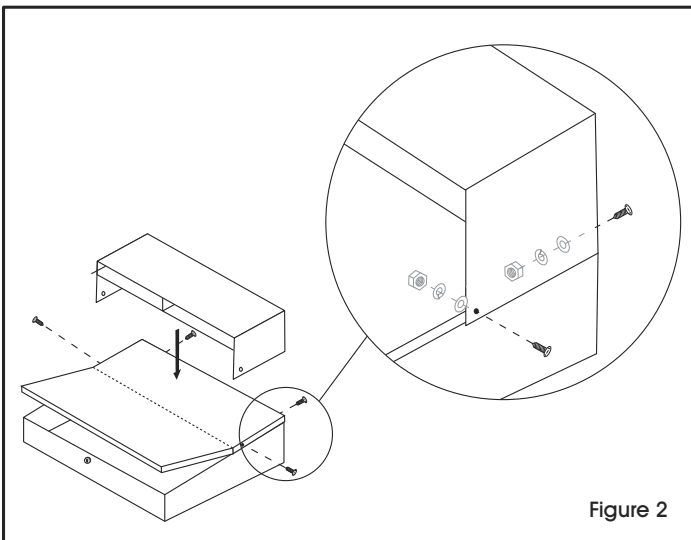


Top Panel x 1

# ASSEMBLY

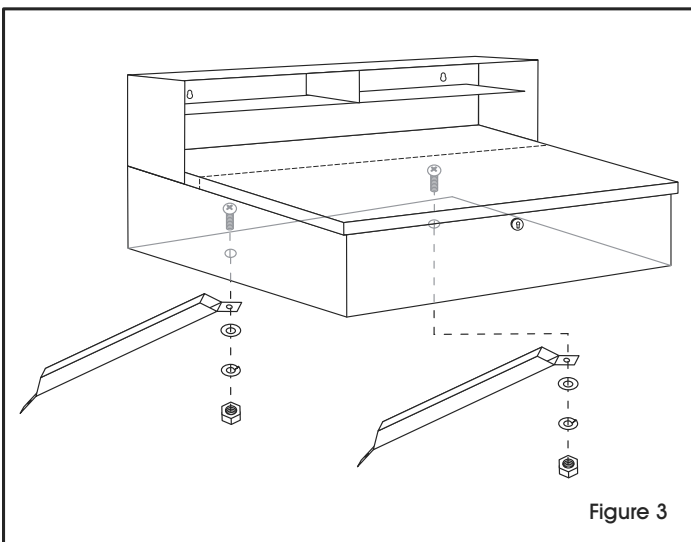


1. Lay top panel on top of the desk. (See Figure 1)



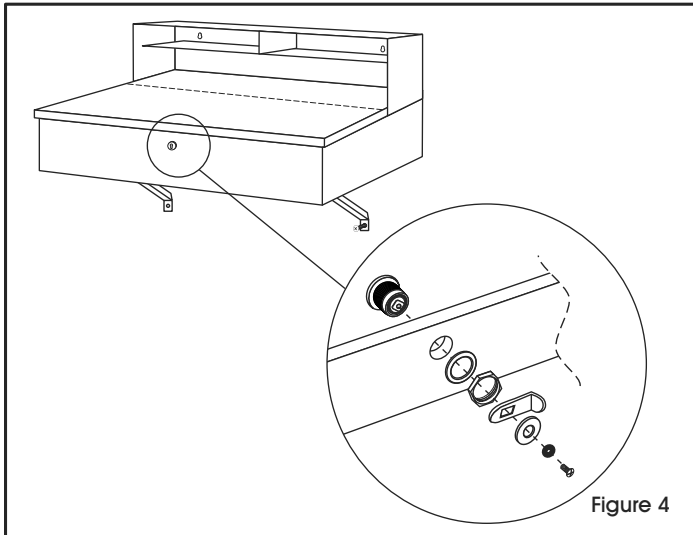
2. Place top shelf on top of the desk and assemble with 4 bolts, washers, lock washers, and nuts. (See Figure 2)

 **NOTE:** Insert bolts through top shelf, top panel and desk.

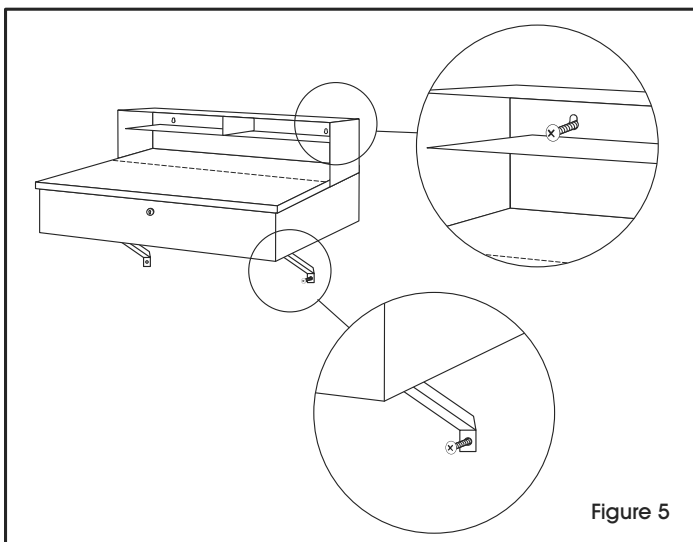


3. Attach mounting brackets to desk with 2 bolts, washers, lock washers and nuts. (See Figure 3)

## ASSEMBLY CONTINUED



4. Disassemble lock and reassemble on desk.  
(See Figure 4)

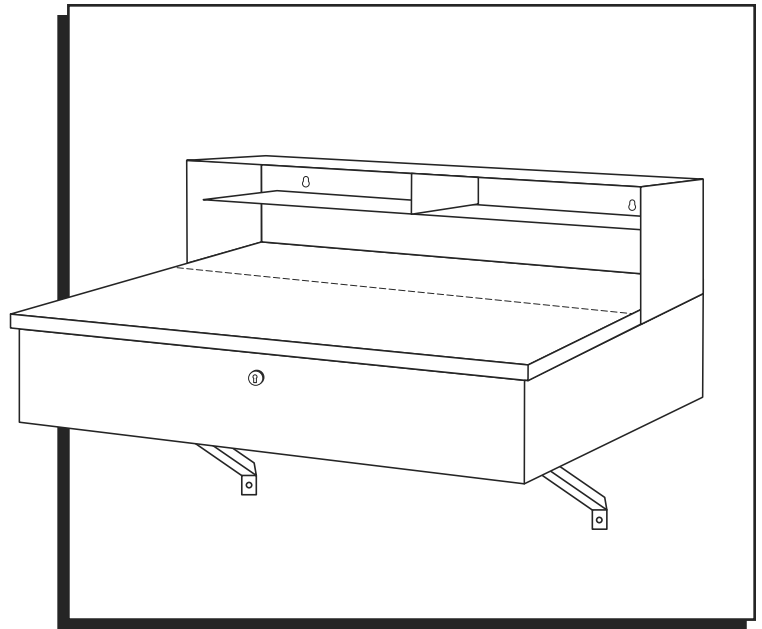


5. Mount to wall with appropriate hardware.  
(See Figure 5)

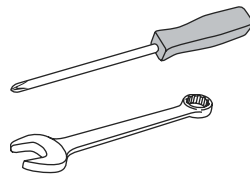
# ULINE H-2057

## ESCRITORIO DE PARED PARA TALLER

800-295-5510  
uline.mx



### HERRAMIENTAS NECESARIAS

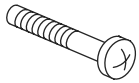


Destornillador Phillips

Llave de 8 mm

### PARTES

 **NOTA: No incluye accesorios de instalación.**



6 Pernos



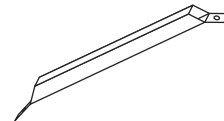
6 Tuercas



6 Rondanas



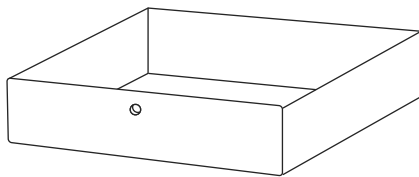
6 Rondanas de Seguridad



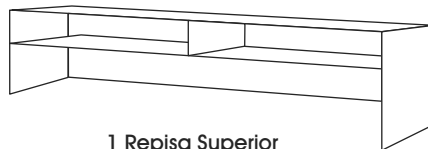
2 Soportes de Montaje



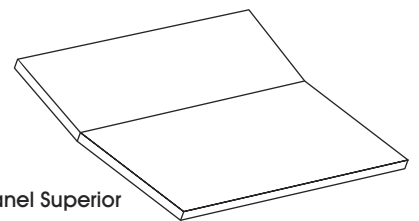
1 Cerrojo



1 Escritorio

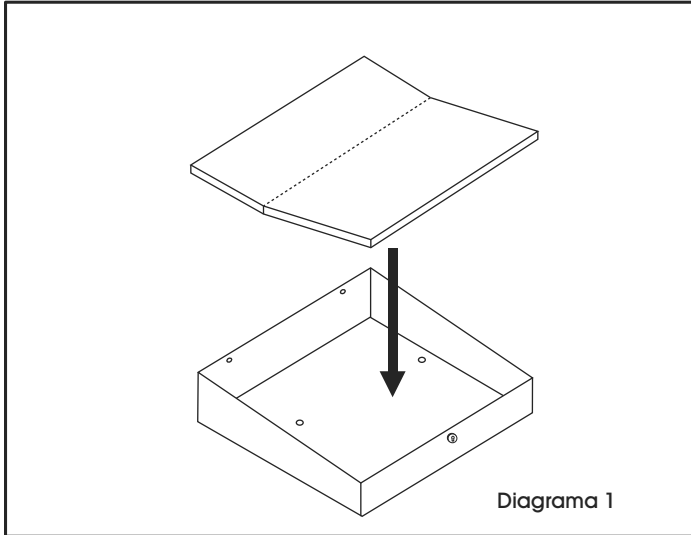


1 Repisa Superior

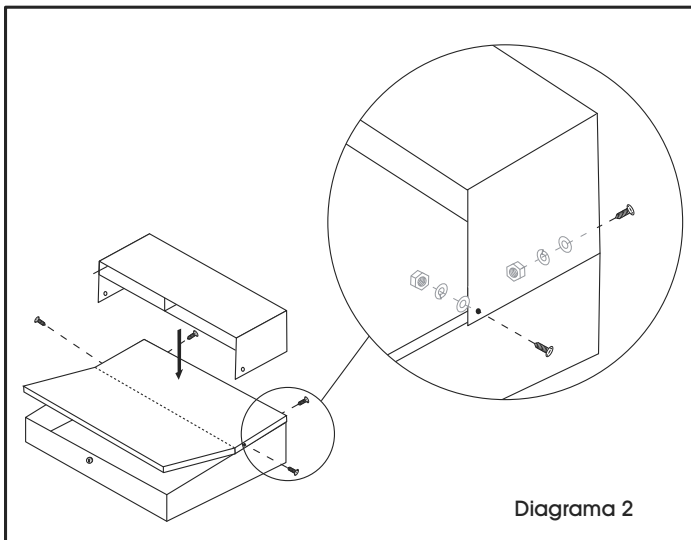


1 Panel Superior

# ENSAMBLE



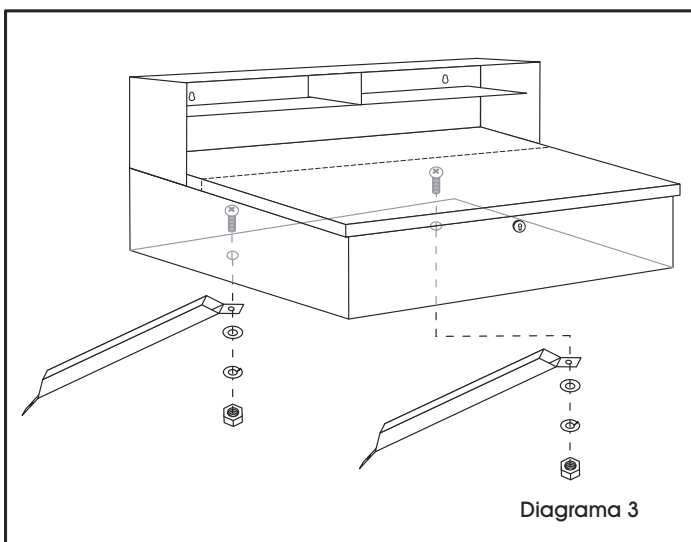
1. Coloque el panel superior encima del escritorio. (Vea Diagrama 1)



2. Coloque la repisa superior encima del escritorio y ensámblela con 4 pernos, rondanas de seguridad y tuercas. (Vea Diagrama 2)

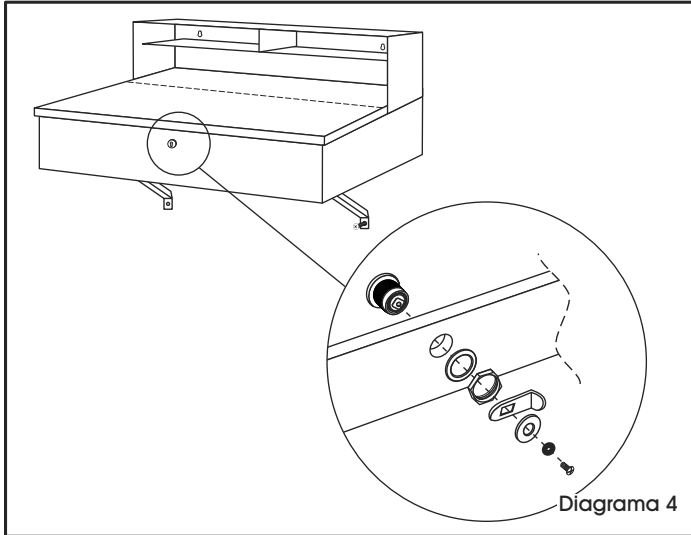


**NOTA:** Inserte los pernos a través de la repisa superior, el panel superior y el escritorio.

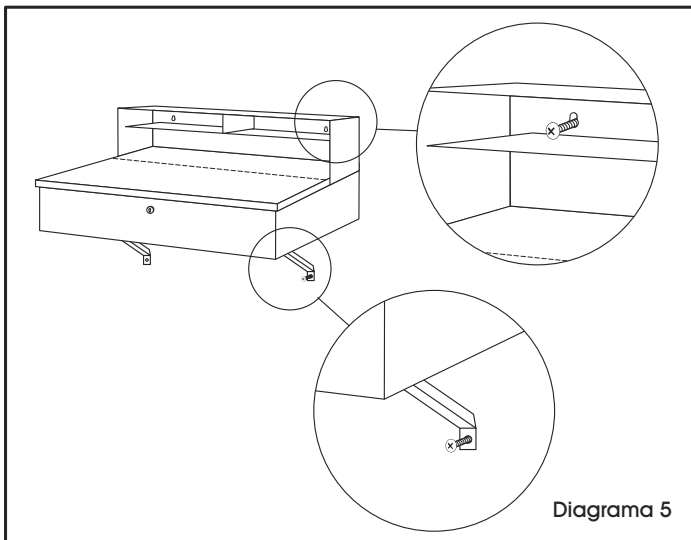


3. Fije los soportes de montaje al escritorio usando 2 pernos, rondanas, rondanas de seguridad y tuercas. (Vea Diagrama 3)

## CONTINUACIÓN DE ENSAMBLE



1. Desensamble el seguro y reensámblelo en el escritorio. (Vea Diagrama 4)

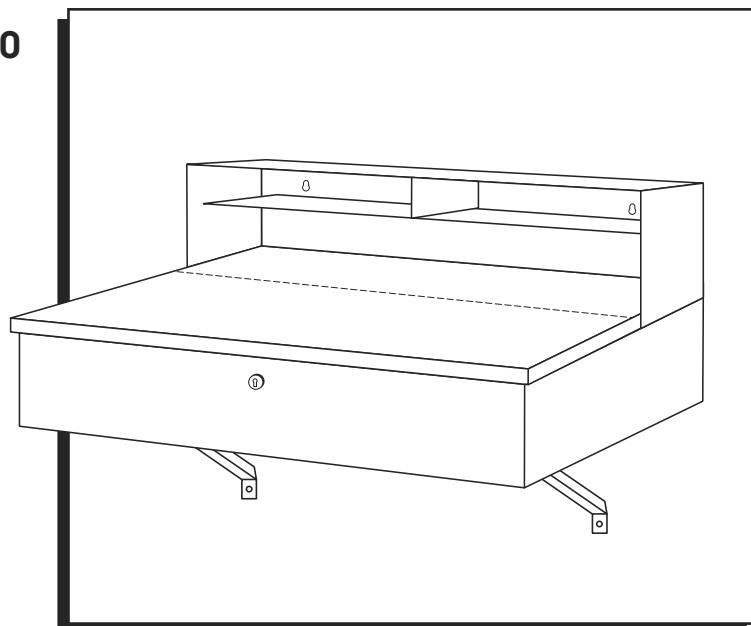


2. Instale en la pared con los accesorios apropiados. (Vea Diagrama)

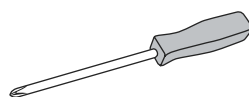
# ULINE H-2057

## BUREAU D'ATELIER À INSTALLATION MURALE

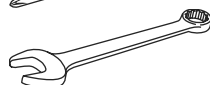
1-800-295-5510  
uline.ca



### OUTILS REQUIS



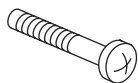
Tournevis cruciforme



Clé de 8 mm

### PIÈCES

 **REMARQUE :** Le matériel de fixation au mur n'est pas fourni.



Boulon x 6



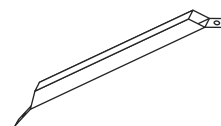
Écrou x 6



Rondelle x 6



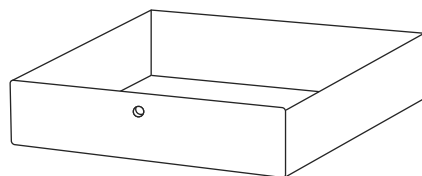
Rondelle de  
blocage x 6



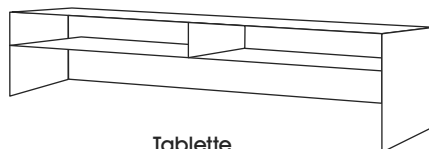
Support de fixation x 2



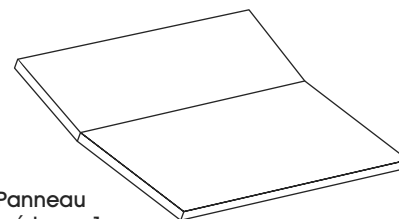
Serrure x 1



Bureau x 1

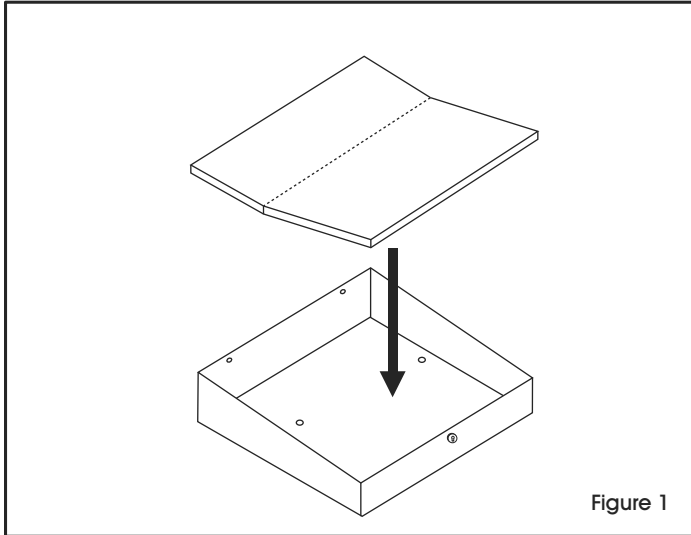


Tablette  
supérieure x 1

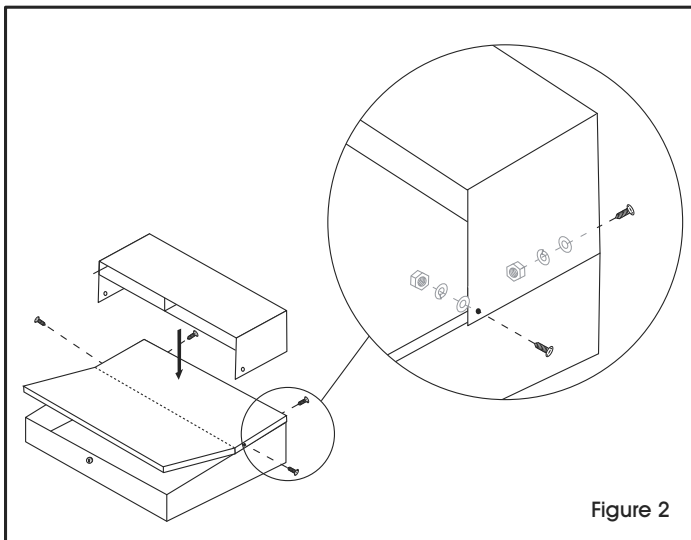


Panneau  
supérieur x 1

# ASSEMBLAGE



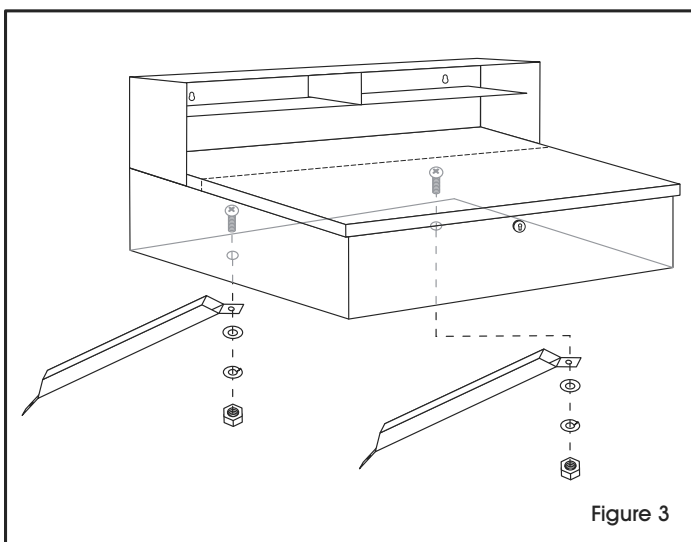
1. Placez le panneau supérieur sur le dessus du bureau. (Voir Figure 1)



2. Placez la tablette supérieure sur le dessus du bureau et fixez-la à l'aide de quatre boulons, rondelles, rondelles de blocage et écrous. (Voir Figure 2)



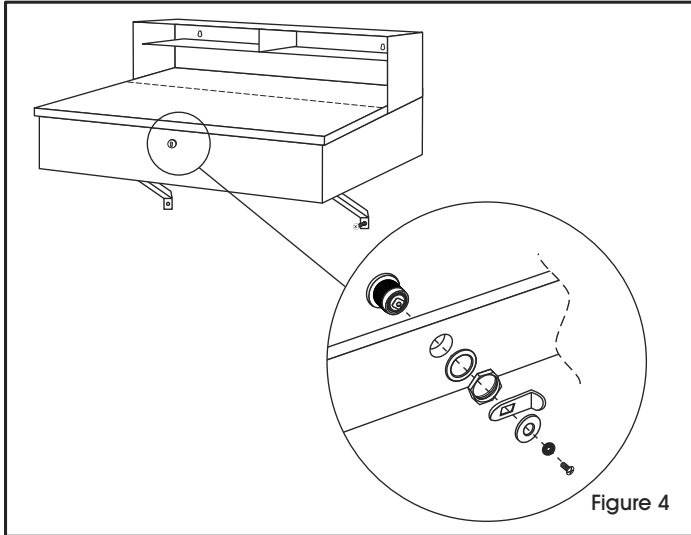
**REMARQUE :** Insérez les boulons à travers la tablette supérieure, le panneau supérieur et le bureau.



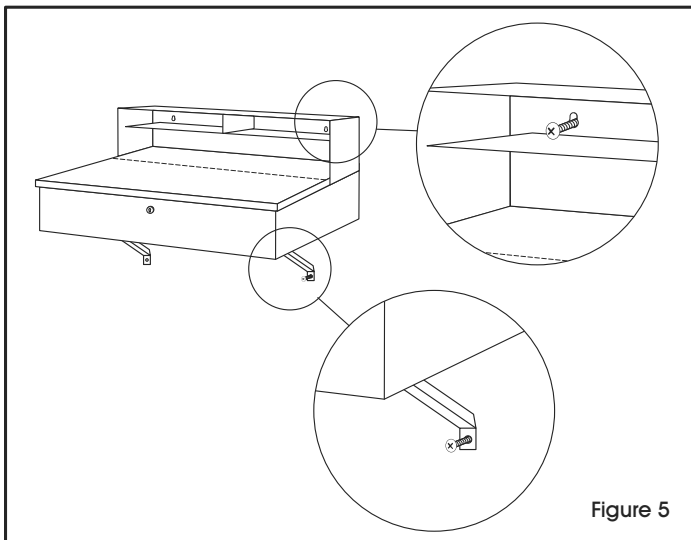
3. Fixez les supports de fixation au bureau à l'aide de deux boulons, rondelles, rondelles de blocage et écrous. (Voir Figure 3)



## ASSEMBLAGE SUITE



1. Démontez la serrure et fixez-la au bureau.  
(Voir Figure 4)



2. Fixez au mur à l'aide du matériel approprié.  
(Voir Figure 5)