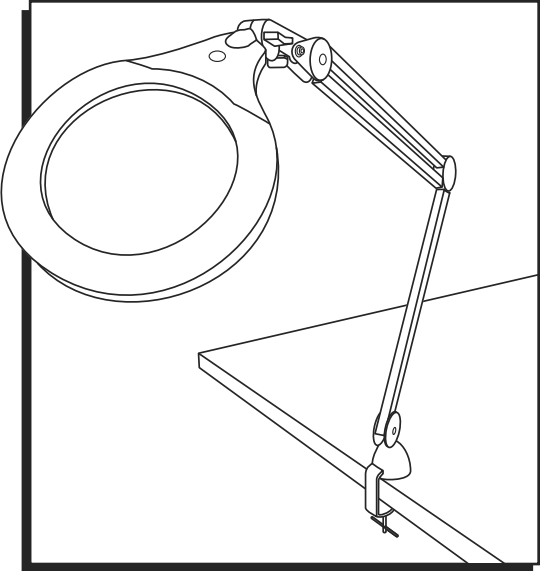


**ULINE** H-2015, H-2016  
H-2017

1-800-295-5510  
uline.com

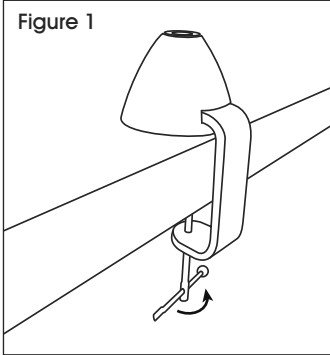
# INDUSTRIAL ILLUMINATED MAGNIFIER




## INSTALLATION

1. Locate and remove clamp from packaging.
2. Use the screw mechanism to open the clamp to the thickness of desired mounting surface.

3. Slide clamp onto desired mounting surface and use screw mechanism to tighten. (See Figure 1)

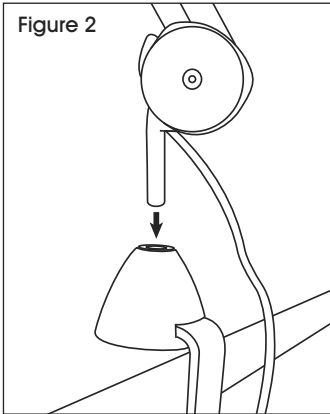


 **NOTE:** Clamp must be tightened completely before attaching lamp.

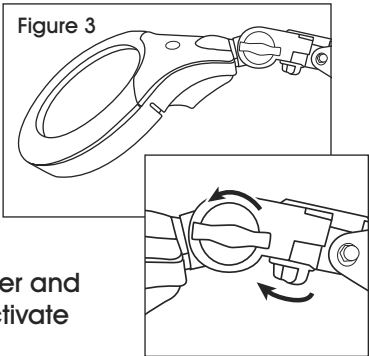
4. Remove lamp from packaging.

 **CAUTION!** Use both hands to hold lamp arm closed when removing from packaging. Open arm slowly and carefully.

5. Lower stem of lamp into the hole in the clamp. (See Figure 2)
6. Insert plug into properly rated 120V outlet.



7. Adjust magnifier head to desired position and tighten adjustment knobs to secure the position on each axis. (See Figure 3)

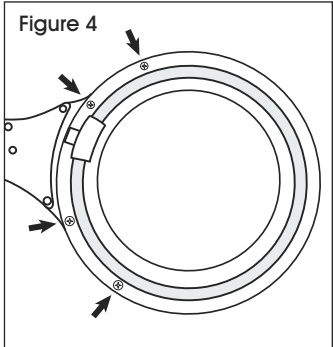


8. Remove magnifier cover and toggle the switch to activate the light.

 **NOTE:** When not in use, replace magnifier cover to prevent fire hazard.

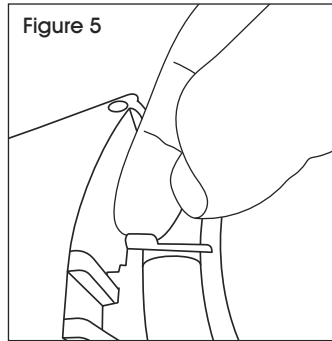
### REPLACEMENT BULB (H-2017 – SOLD SEPARATELY)

1. Turn off and unplug H-2015 before replacing the bulb.
2. Remove lamp from table clamp and lay on a clean, flat surface with the underside of the magnifier head facing up.
3. Use a Phillips head screwdriver to remove the four screws on the underside of the magnifier head. (See Figure 4)

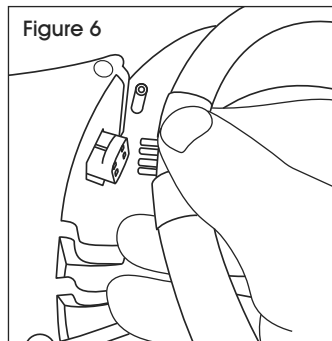



## INSTALLATION CONTINUED

4. Pull plastic tab away from magnifier head to remove the plastic light covering. (See Figure 5)



5. Gently pull old bulb off the 4 pin connector and replace with a new H-2017 replacement bulb. (See Figure 6)

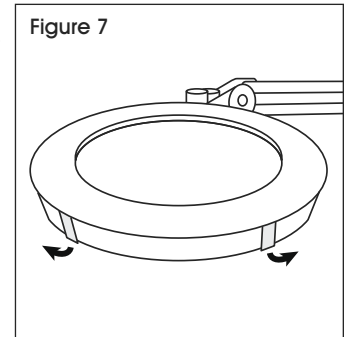


 **NOTE:** Replace only with H-2017 (sold separately). Other bulbs may do damage to the lamp function of the magnifier.

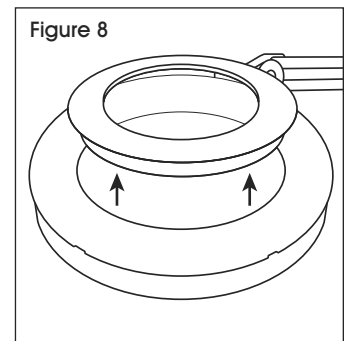
6. Replace plastic light covering by reversing steps 3 and 4. Reset lamp into clamp on work surface.

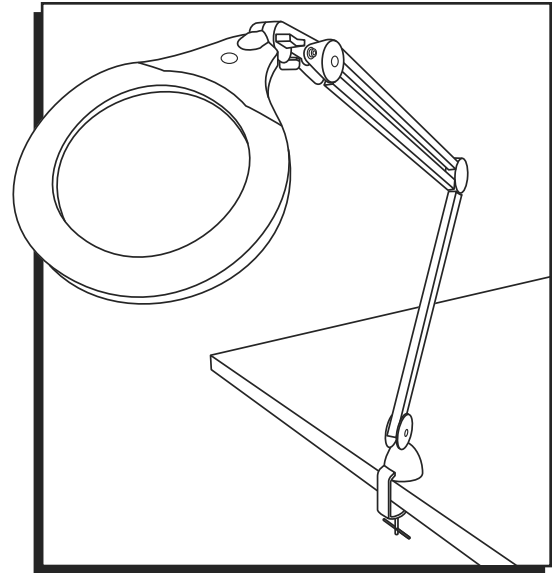
### OPTIONAL LENS (H-2016 – SOLD SEPARATELY)

1. Fix the magnifier head in a position parallel to the ground.
2. Gently pull the tabs on the front of the magnifier away from the lens and upward to release the lens retaining ring. (See Figure 7)



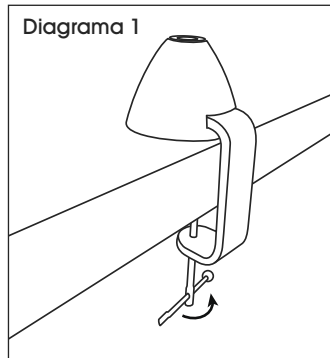
3. Lift the lens out of the magnifier head and carefully store to avoid damage. (See Figure 8)
4. Carefully lower optional replacement lens into magnifier head.
5. Replace lens retaining ring.






## INSTALACIÓN

1. Localice y saque la abrazadera del empaque.
2. Utilice el mecanismo de tornillos para abrir la abrazadera hasta el grosor de la superficie de montaje deseada.
3. Deslice la abrazadera sobre la superficie de montaje deseada y utilice el mecanismo de tornillos para apretarla. (Vea Diagrama 1)



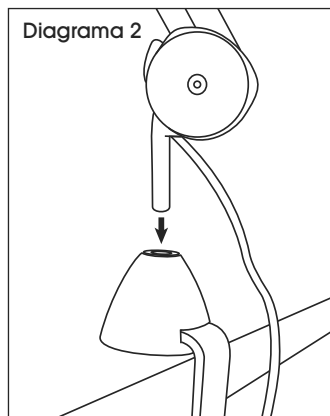
 **NOTA:** La abrazadera deberá estar completamente apretada antes de colocar la lámpara.

4. Saque la lámpara del empaque.

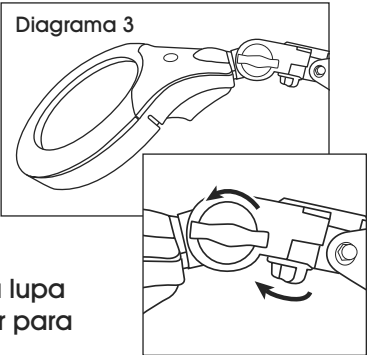



**¡PRECAUCIÓN!** Utilice ambas manos para mantener el brazo de la lámpara cerrado cuando lo saque del empaque. Abra el brazo despacio y con cuidado.

5. Baje el vástago de la lámpara para insertarlo en el orificio de la abrazadera. (Vea Diagrama 2)
6. Inserte el conector en una salida de 120 V que haga tierra adecuadamente.



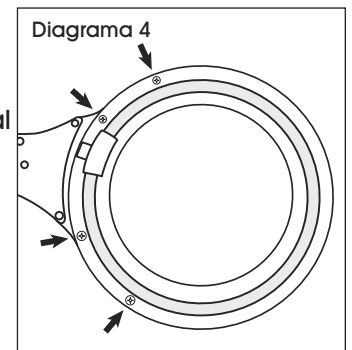
7. Ajuste la posición del cabezal de la lupa a la posición deseada y apriete las perillas de ajuste hasta alcanzar una posición segura en cada eje. (Vea Diagrama 3)
8. Retire la cubierta de la lupa y accione el interruptor para encender la luz.



 **NOTA:** Cuando no la esté utilizando, vuelva a colocar la cubierta de la lupa para prevenir el riesgo de incendio.

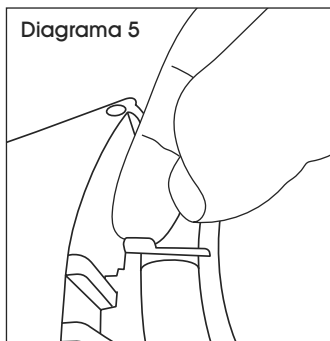
### FOCO DE REPUESTO (H-2017 – SE VENDE POR SEPARADO)

1. Apague y desconecte la unidad H-2015 antes de cambiar el foco.
2. Quite la lámpara de la abrazadera de la mesa y colóquela sobre una superficie limpia y plana, con la parte inferior del cabezal de la lupa hacia arriba.
3. Utilice un desarmador de cruz para quitar los cuatro tornillos de la parte inferior del cabezal de la lupa. (Vea Diagrama 4)

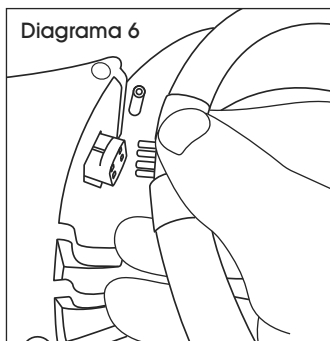



## CONTINUACIÓN DE INSTALACIÓN

4. Jale de la pestaña de plástico en dirección opuesta al cabezal de la lupa para quitar la cubierta de plástico de la luz. (Vea Diagrama 5)



5. Con cuidado, jale del foco viejo para quitarlo del conector de 4 clavijas y reemplácelo por un foco de repuesto H-2017 nuevo. (Vea Diagrama 6)

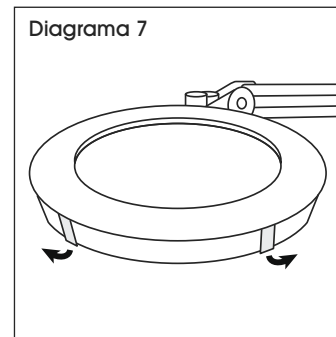


-  **NOTA:** Reemplace sólo por una unidad H-2017 (se vende por separado). Otros focos podrían dañar la lámpara y evitar que funcionase sobre la lupa.

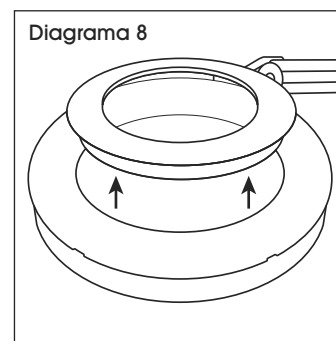
6. Vuelva a colocar la cubierta de plástico de la luz repitiendo los pasos 3 y 4 en orden inverso. Vuelva a colocar la lámpara en la abrazadera sobre la superficie de trabajo.

### LENTE ÓPTICA (H-2016 – SE VENDE POR SEPARADO)

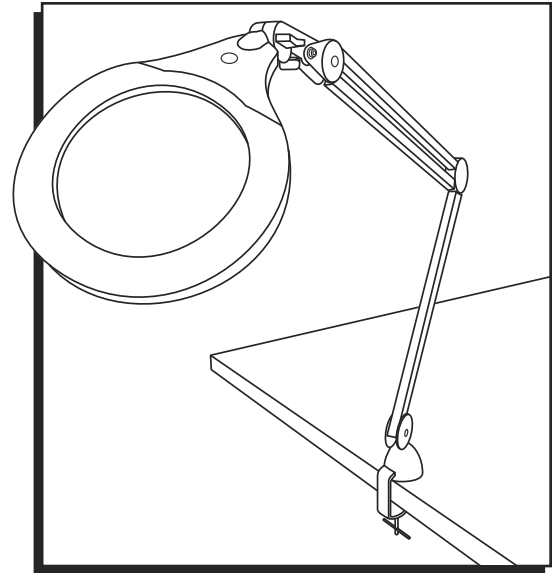
1. Coloque el cabezal de la lupa de forma que esté paralelo al suelo.
2. Con cuidado, jale de las pestañas ubicadas en la parte delantera de la lupa en dirección opuesta a la lente y hacia arriba para liberar la lente del aro de retención. (Vea Diagrama 7)



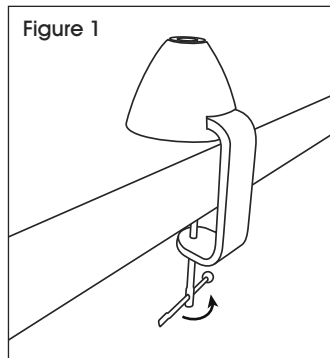
3. Quite la lente del cabezal de la lupa y guárdela cuidadosamente para evitar que se dañe. (Vea Diagrama 8)



4. Con cuidado, coloque la lente de repuesto opcional en el cabezal de la lupa.
5. Vuelva a colocar el aro de retención.

**INSTALLATION**

1. Repérez et retirez le support de serrage de l'emballage.
2. Utilisez le mécanisme à vis pour ouvrir le support de serrage d'après l'épaisseur de la surface d'installation souhaitée.
3. Glissez le support de serrage sur la surface d'installation souhaitée et utilisez le mécanisme à vis pour serrer. (Voir Figure 1)



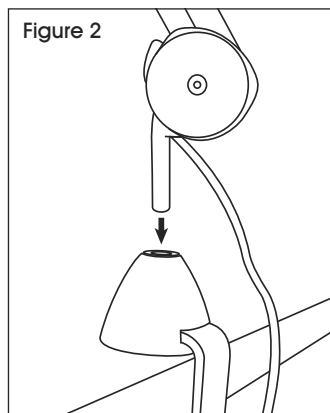
**REMARQUE :**  
Le support de serrage doit être complètement serré avant d'y fixer la lampe.

4. Retirez la lampe de son emballage.

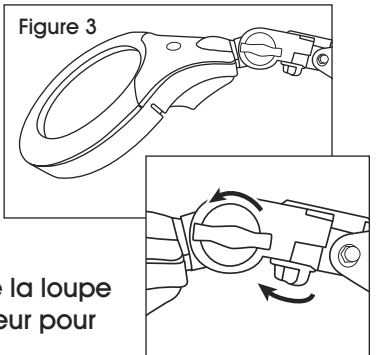


**MISE EN GARDE!** Utilisez les deux mains pour maintenir le bras de la lampe fermé au moment de retirer la lampe de son emballage. Ouvrez le bras lentement et délicatement.

5. Insérez la tige de la lampe dans le trou du support de serrage. (Voir Figure 2)
6. Branchez la fiche dans une prise de 120 V correctement mise à la terre.



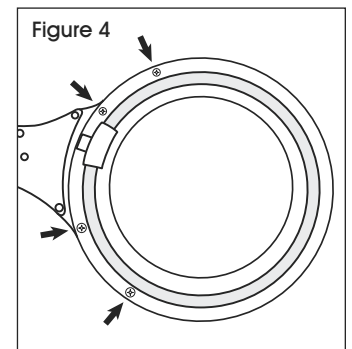
7. Ajustez la tête de la loupe à la position souhaitée et serrez les boutons de réglage pour verrouiller la position sur chaque axe. (Voir Figure 3)
8. Retirez le couvercle de la loupe et actionnez l'interrupteur pour allumer.



**REMARQUE :** Lorsque la loupe n'est pas utilisée, remettez le couvercle de la loupe en place pour prévenir les risques d'incendie.

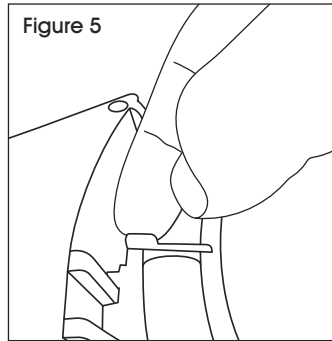
**AMPOULE DE RECHANGE  
(H-2017 – VENDUE SÉPARÉMENT)**

1. Éteignez et débranchez la loupe H-2015 avant de remplacer l'ampoule.
2. Retirez la lampe du support de serrage et posez-la sur une surface plane et propre en orientant le dessous de la tête de la loupe vers le haut.
3. Utilisez un tournevis cruciforme pour retirer les quatre vis situées sur le dessous de la tête de la loupe. (Voir Figure 4)

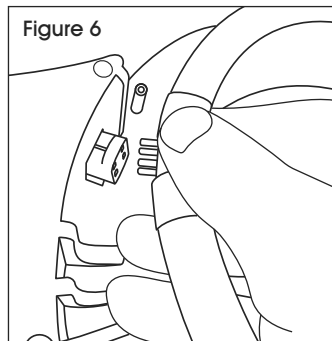


## INSTALLATION SUITE

4. Tirez la languette en plastique en l'éloignant de la tête de la loupe pour retirer la pellicule plastique. (Voir Figure 5)



5. Retirez délicatement l'ampoule du connecteur à 4 broches et remplacez-la par une ampoule de rechange H-2017. (Voir Figure 6)



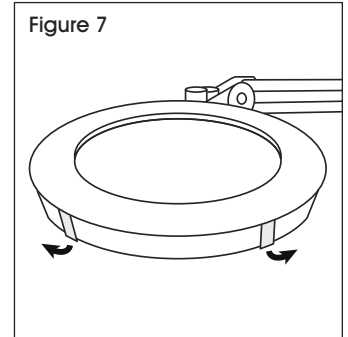
**REMARQUE :**

Remplacez uniquement par une ampoule de rechange H-2017 (vendue séparément). L'utilisation d'autres ampoules pourrait causer des dommages nuisant au bon fonctionnement de la loupe.

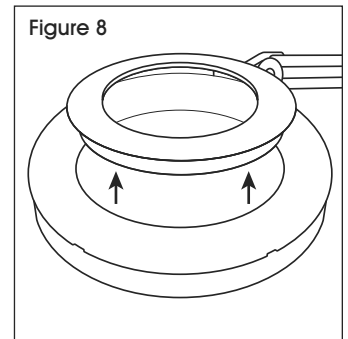
6. Remplacez la pellicule plastique en effectuant à l'inverse la procédure décrite aux étapes 3 et 4. Réinsérez la lampe dans le support de serrage sur la surface de travail.

### LENTILLE OFFERTE EN OPTION (H-2016 – VENDUE SÉPARÉMENT)

1. Fixez la tête de la loupe dans une position parallèle au sol.
2. Tirez délicatement les languettes sur le devant de la loupe en les éloignant de la lentille tout en les orientant vers le haut pour dégager la bague de retenue de la lentille. (Voir Figure 7)



3. Soulevez la lentille de la tête de la loupe et rangez-la soigneusement pour éviter de l'endommager. (Voir Figure 8)



4. Insérez délicatement la lentille de rechange en option dans la tête de la loupe.
5. Remplacez la bague de retenue de la lentille.