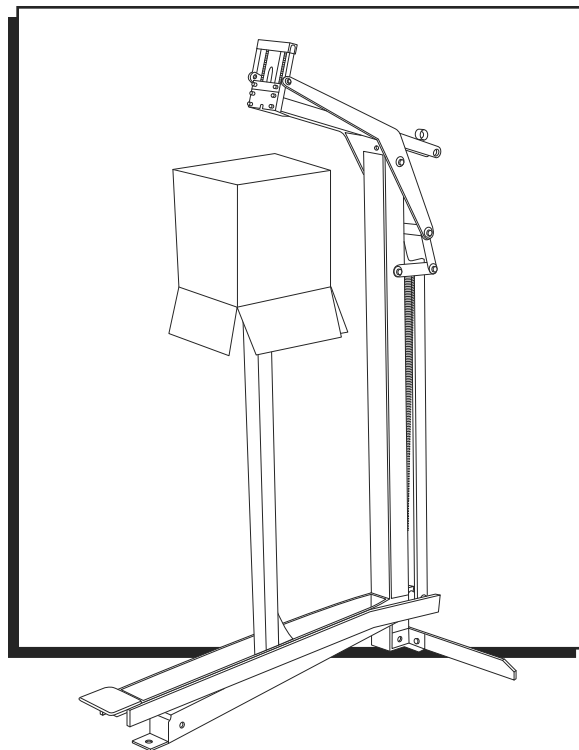


ULINE H-1980 FOOT-OPERATED STAPLER

1-800-295-5510
uline.com



STAPLER SPECIFICATIONS

Dimensions L x W x H:	36 x 24 x 49"
Weight (without fasteners):	66 lbs.
Staple Specification:	S-289 C58 Stick
Staple Specification:	S-1396 C34 Stick
Staple Capacity:	200 Staples

WARNING!

Before operating this stapler familiarize yourself with the safety warnings and instructions in this manual. Keep these instructions with the stapler for future reference. If you have any questions, contact Uline at 1-800-295-5510.

GENERAL INFORMATION



WARNING! It is important that all operators read, understand, and practice all safety, operating, and maintenance instructions before using this unit to reduce risk of bodily injury to everyone involved.

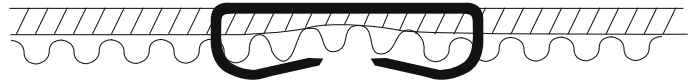
STAPLE SELECTION/CLINCH

1. Proper staple leg length selection is dependent on the thickness and quantity of individual material layers to be fastened. Since the head assembly is only able to compress the top layer of corrugated slightly, thicker materials must use longer leg staples to penetrate all layers sufficiently and supply a quality closure.
2. A proper clinch is attained when the staple legs are bent sufficiently to hold the corrugated layers tightly together without the points tearing back through the inside corrugate liner. Excessive clinch can cause loss of holding strength. (See Figure 1)

Figure 1



EXCESSIVE CLINCH



PROPER CLINCH

SAFETY

GENERAL SAFETY

It is important that you read, understand, and practice all safety, operating, and maintenance instructions before using this or any other stapling unit to reduce risk of bodily injury to yourself and others in the work area.



WARNING! Employer must provide recommended safety protection equipment for use by operator of this unit. Must enforce compliance with the operator safety instructions, all other instructions contained in this manual, and all applicable OSHA regulations. Must provide complete training in safe unit operation for all operators as well as maintain an instruction manual available for use by all unit operators.

1. **Wear Eye Protection.** Eye protection which conforms to American National Standards Institute Specification ANSI 287.1 and which provides protection against flying fasteners and debris both from the front and side shall always be worn by the operator and others in the work area when loading, operating, or servicing the unit.
2. **Wear Hearing Protection.** Ear protection may be required in work areas which include exposure to high noise levels which can damage hearing. Both user and employer should make sure necessary hearing protection is provided and worn by the operator and others in the work area.

3. Never operate your unit under the influence of alcohol or drugs. Do not operate this unit if you are excessively tired or not feeling well.
4. Do not rush or hurry your work. This may cause injury.
5. Always assume your unit contains fasteners.
6. Maintain a clean, uncluttered work area and use sufficient lighting for safe unit operation.
7. Use only parts and fasteners recommended by manufacturer. Others may be dangerous and could cause your unit to malfunction.
8. Contact the manufacturer before making any modifications to the unit.
9. Replace unit warning label if missing.

UNIT LOADING SAFETY

1. Use only genuine fasteners recommended by manufacturer. Others may be dangerous and could cause your unit to malfunction.
2. Do not place your hand or any part of your body in the fastener discharge area.

SAFETY CONTINUED

UNIT OPERATION SAFETY

1. Always assume unit is loaded. Never discharge fasteners without corrugated in place. Do not engage in horseplay or games.
2. Keep your hands and body away from the discharge area of the unit.
3. Use care when handling unit. Do not pound or hammer on the unit for any reason. This may damage the body of unit causing deformations or cracks which can be dangerous.
4. Wear proper work clothes. Do not wear neck ties, gloves, or loose-fitting clothing when operating pneumatic units.



UNIT MAINTENANCE SAFETY

1. Only qualified service people shall repair the unit.
2. Always remove fasteners when performing repairs. Use only authorized spare parts for repair or replacement.
3. Clean unit daily. A dirty unit may malfunction, causing injury.
4. Inspect unit regularly for proper operation. Repair or replace any damaged components at once.
5. Do not modify unit in any way.

ASSEMBLY

1. Find a suitable place.
2. Open the packaging and stand the machine up.
3. Use 6 mm Allen wrench and 13 mm wrench to assemble the balancer (49). (See parts diagram)
4. Assemble the spring (38).

OPERATING INSTRUCTIONS

1. Pull pusher backwards until it stops on pusher pivots. Then rotate pusher into position.
2. Insert 4 sticks of appropriate staples into magazine from the back. Let the staples slide forward to the front.
3. Pull pusher back to upright position and gently let the pusher slide forward against the staples. **DO NOT** let the pusher slide forward to engage staples at high speed. It may deform staples or damage the machine.
4. Put the carton into position.
 **NOTE: Straighten the center line of the carton to the cover center line.**
5. Press the step board set down by foot until it stoops. Then release the step board set.
 **NOTE: If there is not a carton in position, do not press the step board set down.**

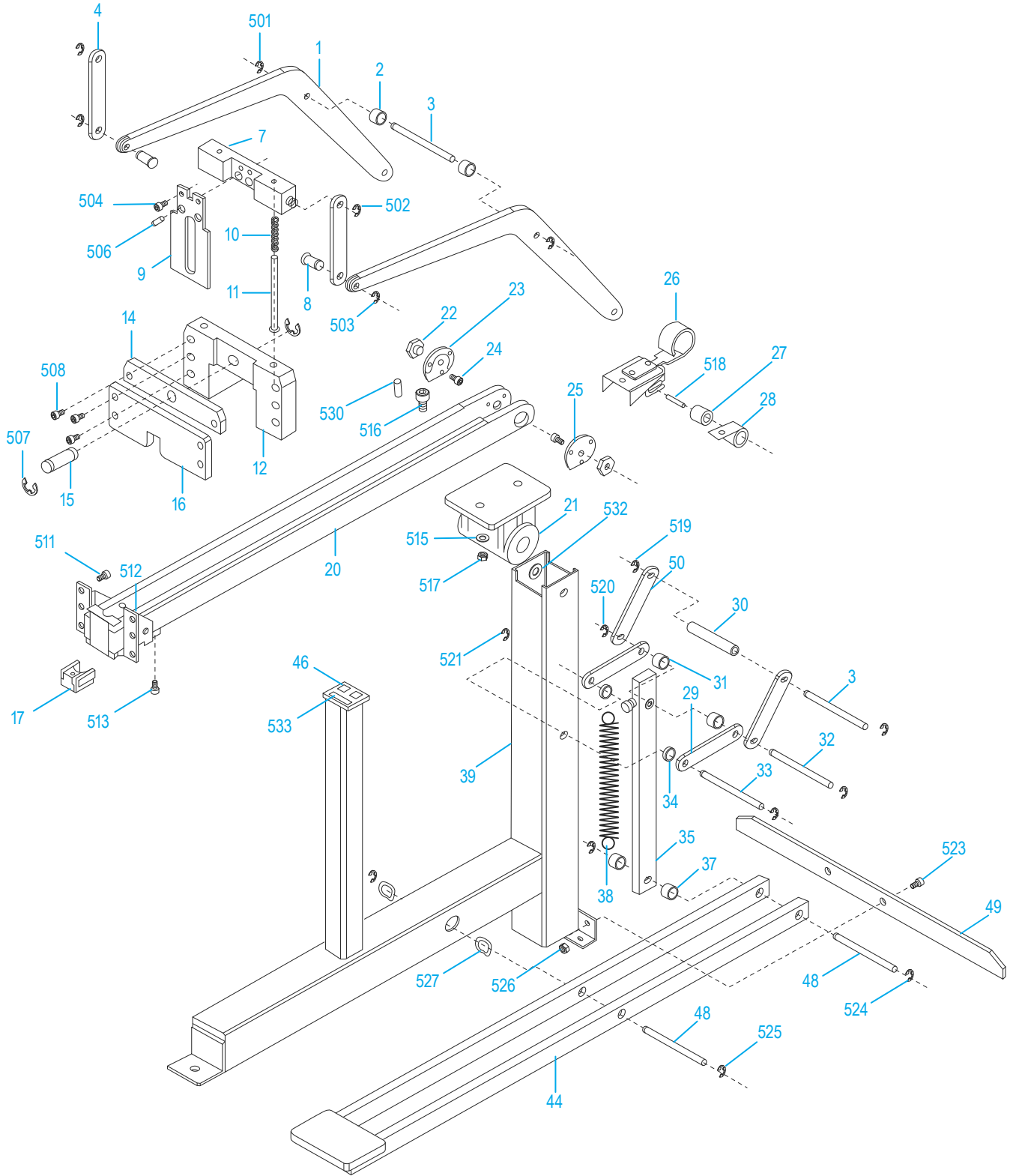
MAINTENANCE

1. Keep the machine clean.
2. Feed oil on every shaft before operating.

CLEARING A JAM

1. Pull the pusher backwards and rotate into position. Then, remove all the staples.
2. Remove cover A with a 4mm hex wrench.
3. Clear the jam.
4. Assemble cover A.

PARTS DIAGRAM



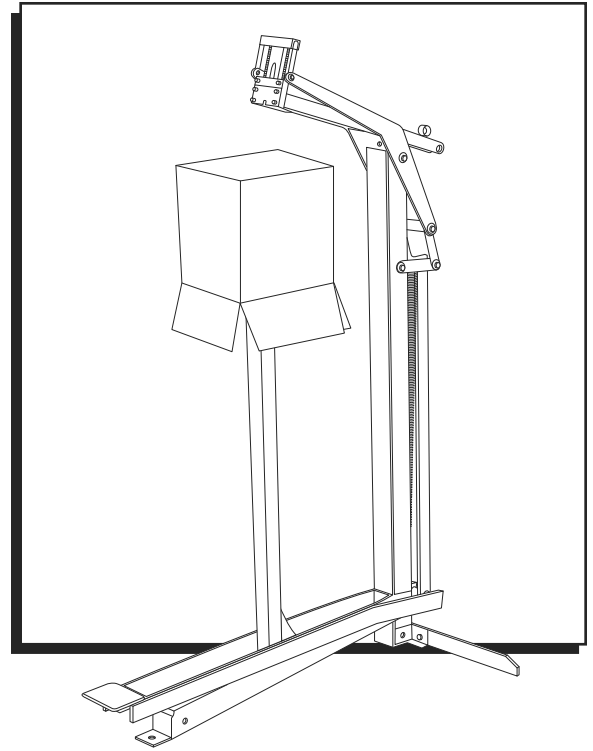
PARTS LIST

#	DESCRIPTION	QTY.
1	Link 1	2
2	Tube	2
3	Shaft E	2
4	Link 2	2
7	Driver Seat	1
8	Shaft C	2
9	Driver	1
10	Spring	2
11	Spring Shaft	1
12	Magazine Seat	1
14	Cover B	1
15	Shaft D	1
16	Cover A	1
17	Bracket	1
20	Magazine Unit	1
21	Bracket Set	1
22	Nut	2
23	Right Pusher Guide	1
24	Rod	1
25	Left Pusher Guide	1
26	Pusher Set	1
27	Roller	1
28	Spring	1
29	Link 3-A	2
30	Tube	1
31	Tube	2
32	Shaft E	1
33	Shaft F	1
34	Tube	2
35	Link 4 Set	1
37	Tube	2
38	Spring	1

#	DESCRIPTION	QTY.
39	Body Set	1
44	Step Board Set	1
46	Mold	1
48	Shaft G	2
49	Balancer	1
50	Link 3-B	2
501	E-Ring	2
502	E-Ring	2
503	E-Ring	2
504	Hexagonal Socket Head Bolt	2
506	Spring Pin	2
507	E-Ring	2
508	Hexagonal Socket Head Bolt	6
511	Hexagonal Socket Head Bolt	6
512	Locknut	1
513	Hexagonal Socket Flat Counter Sunk Head Screw	1
515	Washer	4
516	Hexagonal Socket Flat Counter Sunk Head Screw	2
517	Locknut	2
518	Spring Pin	1
519	E-Ring	2
520	E-Ring	2
521	E-Ring	2
523	Hexagonal Socket Head Bolt	2
524	E-Ring	2
525	E-Ring	2
526	Locknut	2
527	Wave Washer	2
530	Spring Pin	4
532	Wave Washer	2
533	Hexagonal Socket Round Head Screw	2

ULINE H-1980
ENGRAPADORA
ACCIONADA
CON EL PIE

800-295-5510
uline.mx



ESPECIFICACIONES DE LA ENGRAPADORA

Dimensiones (LA x AN x AL)	91.4 cm x 61 cm x 1.24 m (36 x 24 x 49")
Peso (sin cinchos):	29.9 kg (66 lbs.)
Especificación de las grapas:	S-289 C58 en tiras
Especificación de las grapas:	S-1396 C34 en tiras
Capacidad de engrapado:	200 grapas

¡ADVERTENCIA!

Familiarícese con las advertencias de seguridad e instrucciones de este manual antes de utilizar esta engrapadora. Mantenga estas instrucciones con la engrapadora para futuras consultas. Si tiene dudas, comuníquese con Servicio a Clientes de Uline al 800-295-5510.

INFORMACIÓN GENERAL



¡ADVERTENCIA! Es importante que todos los operadores lean, entiendan y practiquen todas las instrucciones de seguridad, funcionamiento y mantenimiento antes de utilizar esta unidad para reducir el riesgo de lesiones físicas a todos los involucrados.

SELECCIÓN DE GRAPAS / REMACHE

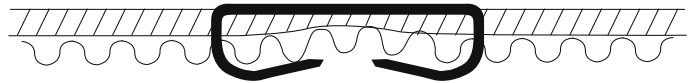
1. La selección adecuada de la longitud de pata de la grapa depende del grosor y la cantidad de capas del material individual a ser fijado. Dado que el conjunto del cabezal sólo es capaz de comprimir ligeramente la capa superior del corrugado, los materiales más gruesos deben usar grapas con patas más largas para penetrar lo suficiente todas las capas y proveer un cierre de calidad.

2. Se adquiere un agarre adecuado cuando las patas de las grapas se doblan lo suficiente para sujetar juntas las capas de cartón corrugado sin que las puntas desgarran al dorso por el interior del forro corrugado. Apretar de manera excesiva puede causar la pérdida de la fuerza para sujetar el cartón. (Ver Diagrama 1)

Diagrama 1



REMACHE EXCESIVO



REMACHE ADECUADO

SEGURIDAD

SEGURIDAD GENERAL

Es importante que usted lea, entienda y practique todas las instrucciones de operación, seguridad y mantenimiento antes de usar esta o cualquier otra unidad engrapadora para reducir el riesgo de accidentes y lesiones a usted o a sus compañeros de trabajo.



¡ADVERTENCIA! El empleador debe proporcionarle al operador de esta unidad el equipo de seguridad recomendado para la protección de los ojos. Se debe exigir que los operadores cumplan las instrucciones de seguridad contenidas en este manual, otras instrucciones de seguridad y los reglamentos de OSHA aplicables. Se debe proporcionar entrenamiento completo a todos los operadores en la utilización y operación segura de la unidad y conservar manuales de instrucción disponibles a todos los operadores de esta unidad.

1. Use protección para los ojos. Los operadores y otros trabajadores en la zona de trabajo deben usar elementos para la protección de los ojos que cumplan con los requerimientos de ANSI 287.1 de la American National Standards Institute, que ofrecen protección contra cinchos y materiales sueltos en el ambiente por el frente de la cara y los lados. Los protectores deben usarse en la operación, recarga o mantenimiento de esta unidad.

2. Use protección auditiva. La protección de oídos puede ser necesaria en áreas de trabajo con altos niveles de ruido que puedan afectar la capacidad de audición de los trabajadores. Tanto el trabajador como el empleador deben asegurarse de que se cuente con protección apropiada para los operadores y otros trabajadores en el área de trabajo.
3. Nunca opere su unidad bajo la influencia de alcohol o drogas. No opere esta unidad si está excesivamente cansado o no se siente bien.
4. No apure demasiado su trabajo. Esto puede causar accidentes.
5. Suponga siempre que su unidad contiene cinchos.
6. Mantenga su área de trabajo limpia y ordenada y use suficiente iluminación para operar la unidad en forma segura.
7. Use únicamente repuestos y cinchos recomendados por el fabricante. Otros pueden resultar peligrosos y podrían causar el mal funcionamiento de la unidad.
8. Consulte con el fabricante antes de hacer cualquier modificación a la unidad.
9. Vuelva a colocar la etiqueta de advertencia de la unidad si no está presente.

CONTINUACIÓN DE SEGURIDAD

RECARGA SEGURA DE LA UNIDAD

1. Use únicamente cinchos genuinos, recomendados por el fabricante. Otros pueden resultar peligrosos y podrían causar el mal funcionamiento de la unidad.
2. No coloque la mano o cualquier parte de su cuerpo en el área de descarga de cinchos.

OPERACIÓN SEGURA DE LA UNIDAD

1. Siempre suponga que la herramienta está cargada. Nunca descargue los cinchos sin tener la caja en su lugar. Nunca juegue con la engrapadora.
2. Mantenga las manos y el cuerpo alejados del área de descarga de la unidad.
3. Tenga cuidado al manipular la unidad. No la deje caer, ni la use como martillo. Esto puede dañar la estructura de la herramienta causando deformaciones o grietas peligrosas.

4. Use ropa de trabajo apropiada. No use corbatas, guantes, ni ropa holgada cuando opere unidades neumáticas.



MANTENIMIENTO SEGURO DE LA UNIDAD

1. Únicamente personal calificado de mantenimiento debe reparar la unidad
2. Siempre remueva los cinchos cuando lleve a cabo reparaciones. Use únicamente repuestos autorizados para reparar o cambiar partes desgastadas.
3. Limpie la unidad diariamente. Una herramienta sucia puede tener un mal funcionamiento y causar lesiones.
4. Inspeccione la unidad regularmente. Repare o reemplace inmediatamente cualquier componente dañado.
5. No modifique la unidad de ninguna manera.

ENSAMBLE

1. Encuentre un lugar adecuado.
2. Abra el paquete y ponga la máquina de pie.
3. Use una llave Allen de 6 mm y una llave de 13 mm para montar el equilibrador (49). (Vea el diagrama de partes)
4. Instale el resorte (38).

INSTRUCCIONES DE USO

1. Jale el empujador hacia atrás hasta que se detenga en los pivotes de empuje. Luego, gire el empujador hasta que quede en posición.
2. Inserte 4 tiras de grapas correctas en el cargador desde la parte posterior. Deje que las grapas se deslicen hasta la parte frontal.
3. Jale el empujador hasta una posición vertical y deje que este se deslice suavemente hacia adelante contra las grapas. NO deje que el empujador se deslice hacia adelante y enganche las grapas a gran velocidad. Puede deformar las grapas o dañar la máquina.
4. Ponga la caja en posición.
 **NOTA:** Enderece la línea central de la caja con la línea central de la cubierta.
5. Presione el juego de tabla de pedal hacia abajo con el pie hasta que baje. Luego libere el juego de tabla de pedal.
 **NOTA:** Si no hay una caja en su lugar, no presione el juego de tabla de pedal.

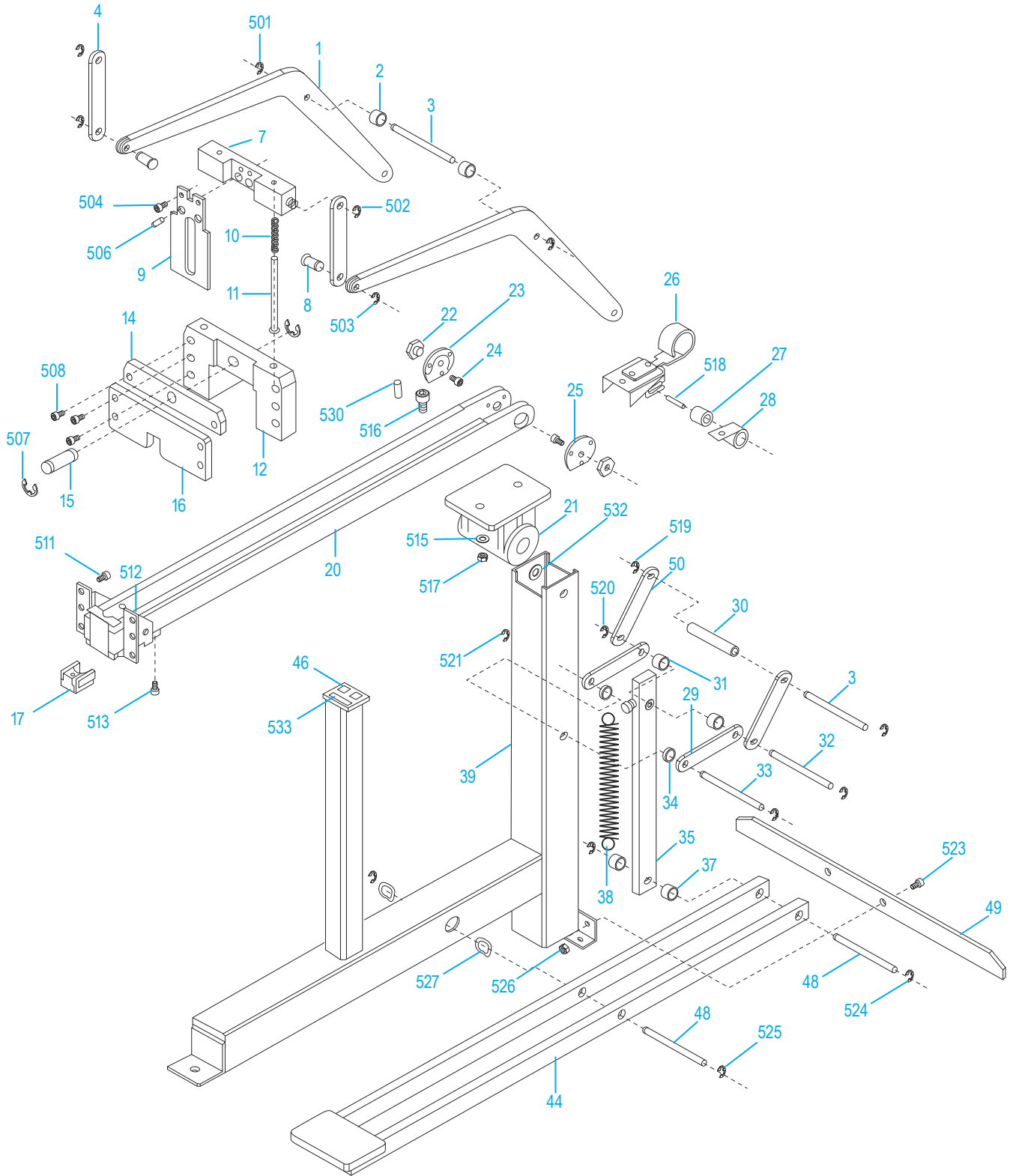
MANTENIMIENTO

1. Mantenga la máquina limpia.
2. Ponga aceite en cada eje antes de operar.

ELIMINAR UNA OBSTRUCCIÓN

1. Jale el empujador hacia atrás y gire hasta que quede en su posición. Después, retire todas las grapas.
2. Retire la tapa A con una llave hexagonal de 4 mm.
3. Elimine la obstrucción.
4. Instale la cubierta A.

DIAGRAMA DE PARTES



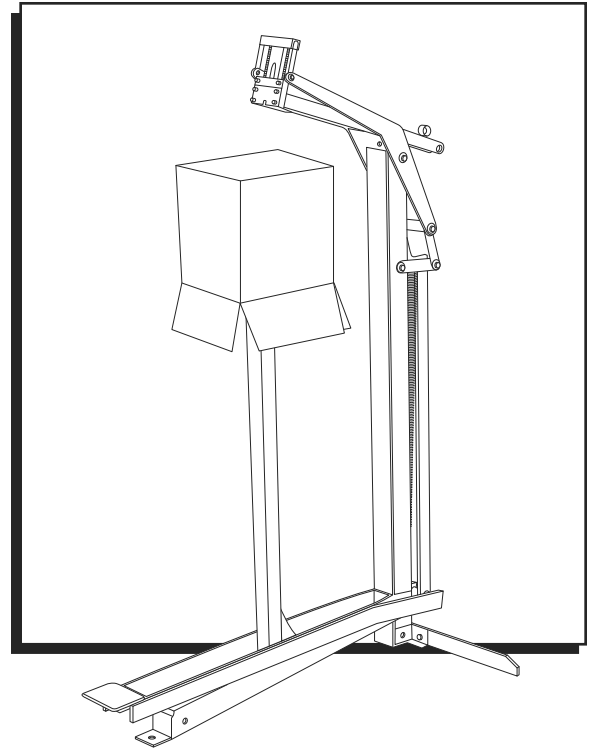
LISTA DE PARTES

#	DESCRIPCIÓN	CANT.
1	Enlace 1	2
2	Tubo	2
3	Eje E	2
4	Enlace 2	2
7	Asiento del Conductor	1
8	Eje C	2
9	Conductor	1
10	Resorte	2
11	Eje del Resorte	1
12	Soporte de Cargador	1
14	Cubierta B	1
15	Eje D	1
16	Cubierta A	1
17	Soporte	1
20	Unidad del Cargador	1
21	Juego de Soporte	1
22	Tuerca	2
23	Guía de Empujador Derecho	1
24	Barra	1
25	Guía de Empujador Izquierdo	1
26	Set de Empujador	1
27	Rodillo	1
28	Resorte	1
29	Enlace 3-A	2
30	Tubo	1
31	Tubo	2
32	Eje E	1
33	Eje F	1
34	Tubo	2
35	Juego de Enlaces 4	1
37	Tubo	2
38	Resorte	1
39	Juego de Cuerpo	1

#	DESCRIPCIÓN	CANT.
44	Juego de Tabla de Pedal	1
46	Molde	1
48	Eje G	2
49	Equilibrador	1
50	Enlace 3-B	2
501	Anillo-E	2
502	Anillo-E	2
503	Anillo-E	2
504	Perno de Cabeza con Orificio Hexagonal	2
506	Perno de Resorte	2
507	Anillo-E	2
508	Perno de Cabeza con Orificio Hexagonal	6
511	Perno de Cabeza con Orificio Hexagonal	6
512	Contratuerca	1
513	Tornillo Avellanado de Cabeza Plana con Orificio Hexagonal	1
515	Rondana	4
516	Tornillo Avellanado de Cabeza Plana con Orificio Hexagonal	2
517	Contratuerca	2
518	Perno de Resorte	1
519	Anillo-E	2
520	Anillo-E	2
521	Anillo-E	2
523	Perno de Cabeza con Orificio Hexagonal	2
524	Anillo-E	2
525	Anillo-E	2
526	Contratuerca	2
527	Rondana Ondulada	2
530	Perno de Resorte	4
532	Rondana Ondulada	2
533	Tornillo de Cabeza Redondeada con Orificio Hexagonal	2

ULINE H-1980
AGRAFEUSE À
PÉDALE

1-800-295-5510
uline.ca



SPÉCIFICATIONS DE L'AGRAFEUSE

Dimensions long. x larg. x haut. :	91 x 61 x 124 cm (36 x 24 x 49 po)
Poids (sans agrafes) :	30 kg (66 lb)
Spécification des agrafes :	Bande S-289 C58
Spécification des agrafes :	Bande S-1396 C34
Capacité :	200 agrafes

AVERTISSEMENT

Avant d'utiliser cette agrafeuse, prenez connaissance des avertissements et consignes de sécurité qui figurent dans ce manuel. Conservez ces instructions avec l'agrafeuse pour future référence. Pour toutes questions, communiquez avec Uline au 1-800-295-5510.

RENSEIGNEMENTS GÉNÉRAUX



AVERTISSEMENT! Il est important que tous les utilisateurs lisent, comprennent et mettent en pratique toutes les consignes de sécurité, d'utilisation et d'entretien avant d'utiliser cet appareil, afin d'atténuer les risques de blessures corporelles pour toutes les personnes impliquées.

ondulés ensemble sans que les pointes ne pénétrant à l'intérieur de la doublure intérieure du carton ondulé. Une fermeture trop serrée peut engendrer la perte de la force d'ancrage. (Voir Figure 1)

SÉLECTION D'AGRAFES/FERMETURE

1. La sélection de la longueur de pattes d'agrafe appropriée dépend de l'épaisseur et du nombre de couches des différents matériaux à agraffer. Puisque la tête ne peut comprimer légèrement que la couche supérieure du carton ondulé, des agrafes plus longues doivent être utilisées pour les matériaux plus épais afin de suffisamment pénétrer l'ensemble des couches et obtenir une fermeture de qualité.
2. Une fermeture appropriée est atteinte quand les pattes de l'agrafe sont suffisamment repliées pour fixer correctement les couches de matériaux

Figure 1



FERMETURE EXCESSIVE



FERMETURE APPROPRIÉE

SÉCURITÉ

SÉCURITÉ GÉNÉRALE

Il est important que vous lisiez, compreniez et mettiez en pratique toutes les consignes de sécurité, d'utilisation et d'entretien avant d'utiliser cette agrafeuse ou toute autre agrafeuse, afin d'atténuer les risques de blessures corporelles à vous et à toute autre personne présente dans la zone de travail.



AVERTISSEMENT! L'employeur doit fournir à l'utilisateur de cet appareil tout l'équipement de sécurité nécessaire. Il doit faire respecter les consignes de sécurité d'utilisation, toutes les autres instructions qui figurent dans ce manuel et tous les règlements OSHA applicables. Il doit fournir une formation complète visant une utilisation sécuritaire à tous les utilisateurs en plus de maintenir un manuel d'utilisation à la disposition de tous les utilisateurs de l'appareil.

1. Portez une protection oculaire. Une protection oculaire conforme aux spécifications de l'ANSI (American National Standards Institute) 287.1 et qui protège les yeux contre les agrafes et les débris projetés à la fois de face et de côté, devra être portée en tout temps par l'utilisateur et les autres personnes présentes dans la zone de travail durant le chargement, l'utilisation ou l'entretien de l'appareil.
2. Portez un dispositif de protection de l'ouïe. La protection de l'ouïe peut être exigée dans les zones de travail où le niveau élevé de bruit pourrait causer des dommages auditifs. L'utilisateur et l'employeur doivent tous deux s'assurer de la disponibilité de dispositifs de protection de l'ouïe, et veiller à ce que

l'utilisateur et les personnes présentes dans la zone de travail les portent.

3. N'utilisez jamais votre appareil après avoir consommé de l'alcool ou de la drogue. N'utilisez pas cet appareil si vous êtes très fatigué ou si vous ne vous sentez pas bien.
4. Ne travaillez pas de façon précipitée. Ceci peut entraîner des blessures.
5. Présumez toujours que votre appareil contient des agrafes.
6. Gardez votre poste de travail propre et dégagé, et utilisez un éclairage suffisant pour l'utilisation sécuritaire de l'appareil.
7. Utilisez uniquement les pièces et agrafes recommandées par le fabricant. Toute autre agrafe peut être dangereuse et pourrait provoquer la défaillance de votre appareil.
8. Communiquez avec le fabricant avant d'entreprendre toute modification de l'appareil.
9. Si l'étiquette de sécurité est manquante, remplacez l'appareil.

CHARGEMENT SÉCURITAIRE DE L'APPAREIL

1. Utilisez uniquement des agrafes d'origine recommandées par le fabricant. Toute autre agrafe peut être dangereuse et pourrait provoquer la défaillance de votre appareil.
2. Ne placez pas votre main ou toute autre partie de votre corps dans la zone de décharge des agrafes.

SÉCURITÉ SUITE

UTILISATION SÉCURITAIRE DE L'APPAREIL

1. Présumez toujours que l'appareil est chargé. Ne tentez jamais de décharger les agrafes sans avoir préalablement placé un carton ondulé en position. Ne vous chamaillez pas et ne jouez pas à proximité de l'appareil.
2. Éloignez vos mains et votre corps de la zone de décharge de l'appareil.
3. Manipulez l'appareil avec précautions. Ne frappez ou ne martelez pas l'appareil, quel qu'en soit la raison. Ceci peut endommager le corps de l'appareil et créer des déformations ou des fissures qui peuvent être dangereuses.
4. Portez des vêtements de travail appropriés. Ne portez pas de cravate, de gants ou de vêtements amples lorsque vous utilisez des appareils pneumatiques.



ENTRETIEN SÉCURITAIRE DE L'APPAREIL

1. La réparation de l'appareil ne devra être réalisée que par une personne qualifiée.
2. Retirez toujours les agrafes lors de l'exécution de réparations. Employez uniquement des pièces de rechange autorisées en cas de réparation ou de remplacement.
3. Nettoyez l'appareil tous les jours. La saleté peut provoquer une défaillance de l'appareil et entraîner des blessures.
4. Vérifiez régulièrement le fonctionnement approprié de l'appareil. Réparez ou remplacez immédiatement tout composant endommagé.
5. Ne modifiez cet appareil d'aucune façon.

ASSEMBLAGE

1. Trouvez un endroit convenable.
2. Ouvrez l'emballage et positionnez l'appareil à la verticale.
3. Utilisez une clé Allen 6 mm et une clé 13 mm pour assembler le stabilisateur (49). (Voir le schéma des pièces)
4. Assemblez le ressort (38).

INSTRUCTIONS D'UTILISATION

1. Tirez le poussoir vers l'arrière jusqu'à ce qu'il bute sur les pivots de poussoir. Tournez ensuite le poussoir en position.
 2. Insérez 4 bandes d'agrafes appropriées dans le magasin depuis l'arrière. Laissez les bandes coulisser vers l'avant.
 3. Ramenez le poussoir à la position verticale et laissez le doucement glisser contre les agrafes. **NE LAISSEZ PAS** le poussoir heurter les agrafes à haute vitesse. Ceci peut déformer les agrafes ou endommager l'appareil.
 4. Placez la boîte en position.
-  **REMARQUE :** Alignez la ligne centrale de la boîte avec la ligne centrale du couvercle.
5. Appuyez sur le pédalier avec le pied jusqu'à ce qu'il s'abaisse. Relâchez ensuite le pédalier.
-  **REMARQUE :** Si aucune boîte n'est en position, n'appuyez pas sur le pédalier.

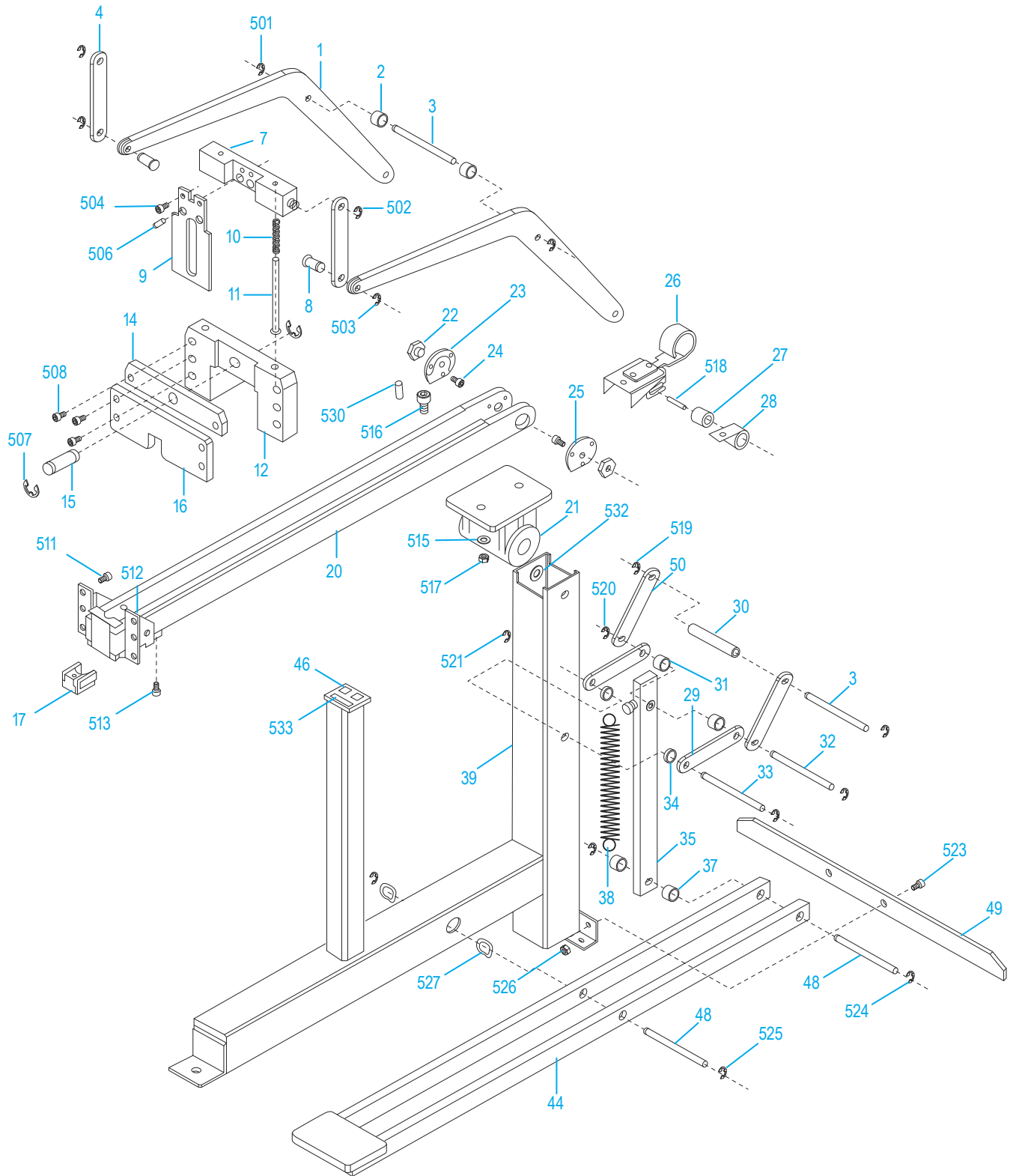
ENTRETIEN

1. Gardez l'appareil propre.
2. Appliquez de l'huile sur tous les arbres avant l'utilisation.

DÉGAGEMENT D'UNE OBSTRUCTION

1. Tirez le poussoir vers l'arrière et tournez-le en position. Retirez ensuite toutes les agrafes.
2. Retirez le couvercle A à l'aide d'une clé hexagonale 4 mm.
3. Dégagez l'obstruction.
4. Réinstallez le couvercle A.

SCHEMA DES PIÈCES



LISTE DES PIÈCES

#	DESCRIPTION	QTÉ
1	Lien 1	2
2	Tube	2
3	Arbre E	2
4	Lien 2	2
7	Siège de lame de poussée	1
8	Arbre C	2
9	Lame de poussée	1
10	Ressort	2
11	Tige de ressort	1
12	Assise de magasin	1
14	Couvercle B	1
15	Arbre D	1
16	Couvercle A	1
17	Support	1
20	Magasin	1
21	Support	1
22	Écrou	2
23	Guide droit de pousseur	1
24	Tige	1
25	Guide gauche de pousseur	1
26	Pousseur	1
27	Rouleau	1
28	Ressort	1
29	Lien 3-A	2
30	Tube	1
31	Tube	2
32	Arbre E	1
33	Arbre F	1
34	Tube	2
35	Lien 4	1
37	Tube	2
38	Ressort	1

#	DESCRIPTION	QTÉ
39	Corps	1
44	Pédalier	1
46	Moule	1
48	Arbre G	2
49	Stabilisateur	1
50	Lien 3-B	2
501	Anneau en E	2
502	Anneau en E	2
503	Anneau en E	2
504	Boulon à tête à six pans creux	2
506	Cheville ressort	2
507	Anneau en E	2
508	Boulon à tête à six pans creux	6
511	Boulon à tête à six pans creux	6
512	Écrou freiné	1
513	Vis à tête plate fraisée à six pans creux	1
515	Rondelle	4
516	Vis à tête plate fraisée à six pans creux	2
517	Écrou freiné	2
518	Cheville ressort	1
519	Anneau en E	2
520	Anneau en E	2
521	Anneau en E	2
523	Boulon à tête à six pans creux	2
524	Anneau en E	2
525	Anneau en E	2
526	Écrou freiné	2
527	Rondelle ondulée	2
530	Cheville ressort	4
532	Rondelle ondulée	2
533	Vis à tête ronde à six pans creux	2