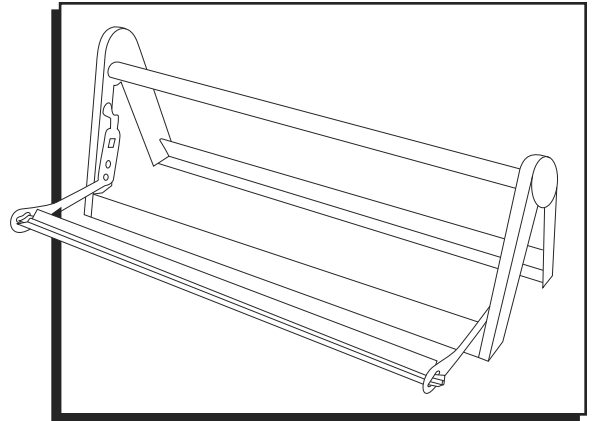


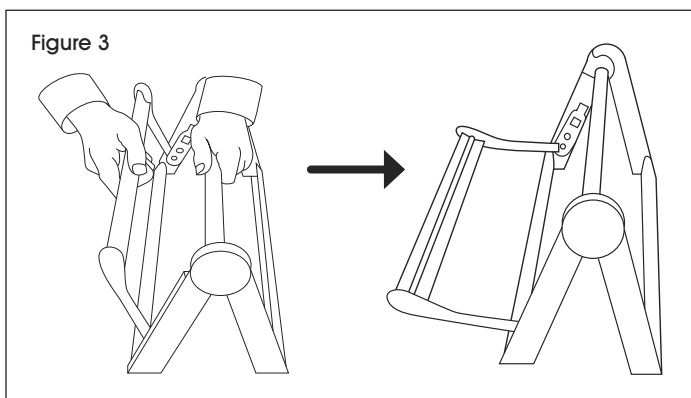
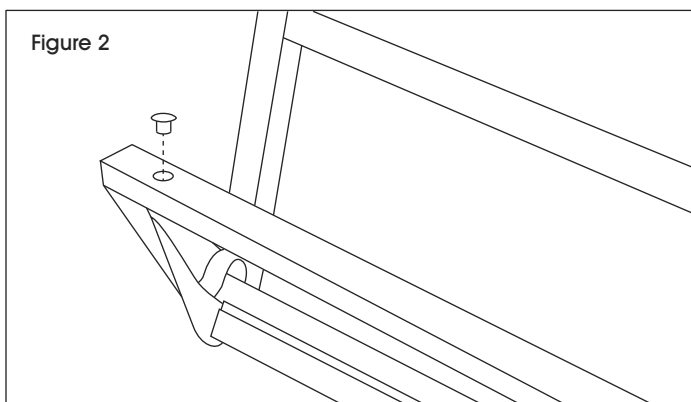
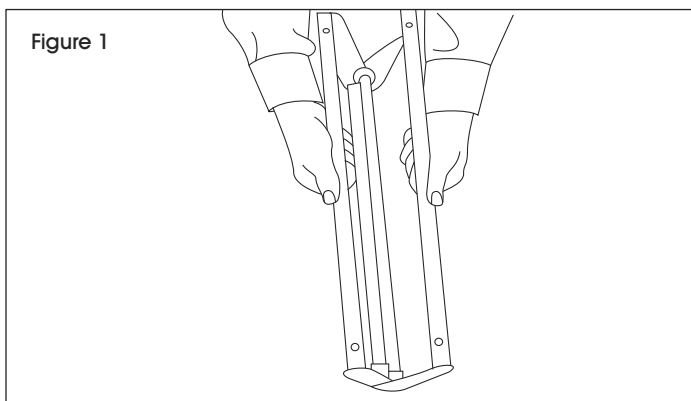
ULINE

HORIZONTAL PAPER CUTTER WITH STRAIGHT EDGE

1-800-295-5510
uline.com



ASSEMBLY



TO ASSEMBLE FOR COUNTERTOP USE

1. Remove paper cutter from box and grasp the bottom crossbars. Pull these crossbars apart until they lock in the open position. (See Figure 1)
2. Insert the included rubber feet into the holes on the bottom crossbars. (See Figure 2)
3. Set the cutter upright (rubber feet down) on the workstation. With one hand on the dowel, pull the blade towards the workstation top until the straight edge blade locks into the open position. (See Figure 3)
4. Remove the dowel and slide it through the core of the material intended for use on the cutter. Core plugs with 1" openings are included and are recommended for use with this product.
5. Place the exposed ends of the dowel into the dowel sockets, one on either side of the cutter. Then, carefully push the blade toward the material until the straight edge blade rests securely against the roll.
6. Feed material through the underside of the straight edge blade to dispense and tear.

WALL MOUNTING INSTRUCTIONS

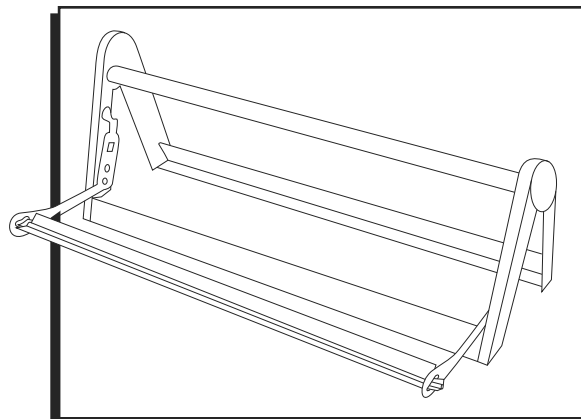
1. Follow step 1 of the countertop instructions.
2. With appropriate hardware (not included), mount cutter to desired surface through the holes in the bottom crossbars. Mount with straight edge blade facing the ceiling.
3. Follow steps 3-5 of the countertop instructions to load the cutter.
4. Feed the material away from the wall to dispense and tear.

ULINE

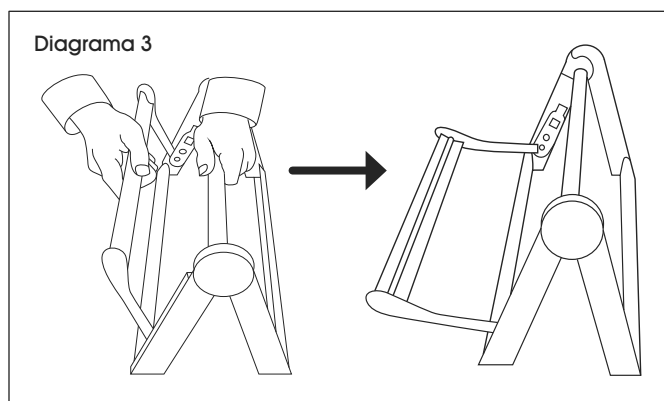
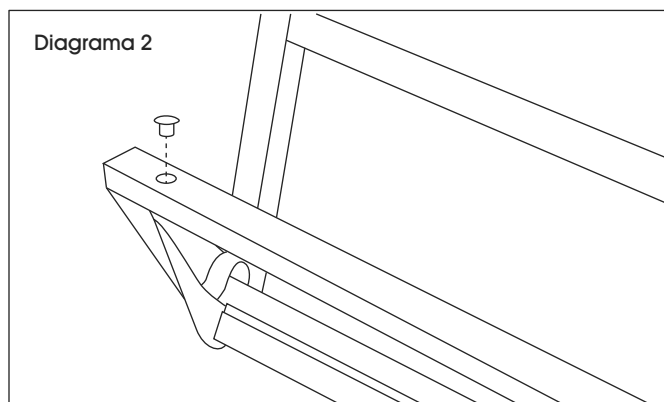
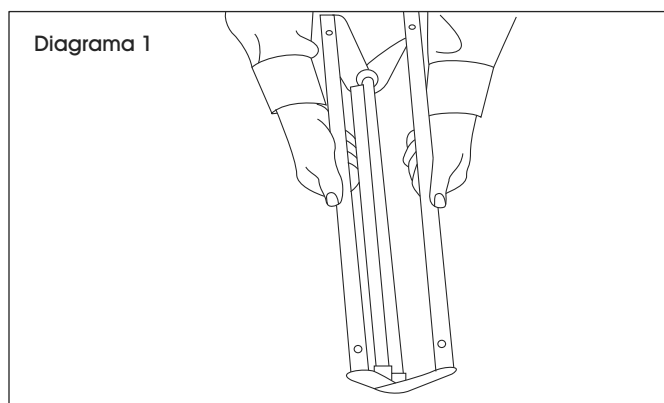
CORTADORA DE PAPEL HORIZONTAL CON FILO RECTO

800-295-5510

uline.mx



ENSAMBLE



ENSAMBLE PARA USO EN MOSTRADORES

1. Retire la cortadora de papel de la caja y sujétela de los travesaños inferiores. Separe los travesaños hasta que se aseguren en la posición abierta. (Vea Diagrama 1)
2. Inserte las patas de goma que se incluyen en los orificios de los travesaños inferiores. (Vea Diagrama 2)
3. Coloque la cortadora de pie (con las patas de goma hacia abajo) sobre la estación de trabajo. Con una mano en el cilindro, jale la navaja en dirección a la parte superior de la estación de trabajo hasta que la navaja de filo recto se asegure en posición abierta. (Vea Diagrama 3)
4. Quite el cilindro y deslícelo por el centro del material que pretende utilizar en la cortadora. Se incluyen aditamentos para tubos con abertura de 2.5 cm (1") y se recomienda su uso con este producto.
5. Coloque los extremos expuestos del cilindro en las ranuras para cilindro, una a cada lado de la cortadora. Después, empuje la navaja con cuidado hacia el material hasta que la navaja de filo recto descance sobre el rollo de forma segura.
6. Para despachar y cortar inserte el producto por la parte inferior de la navaja de filo recto.

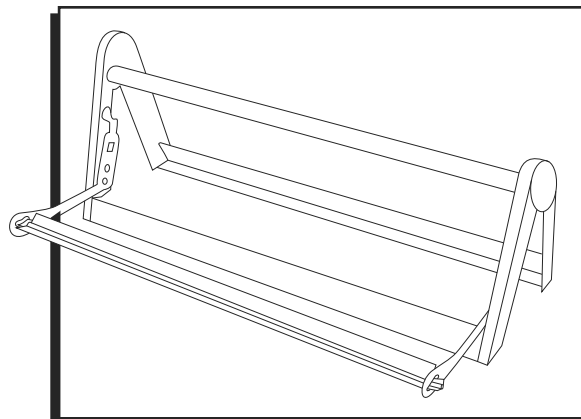
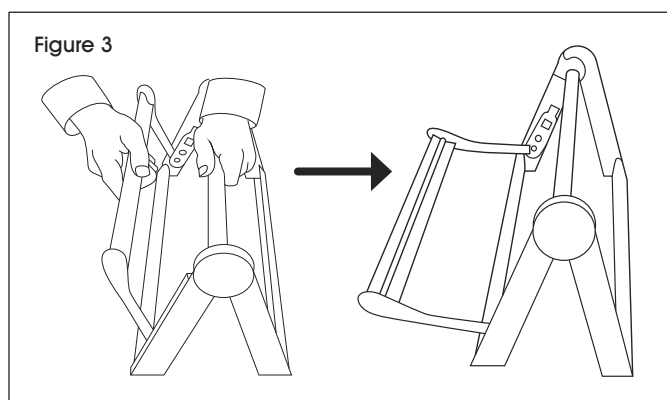
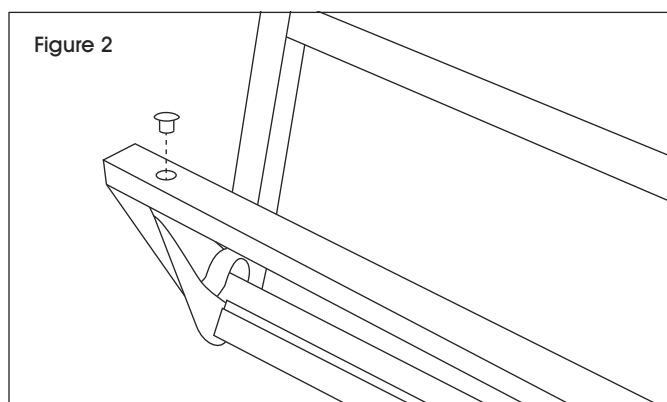
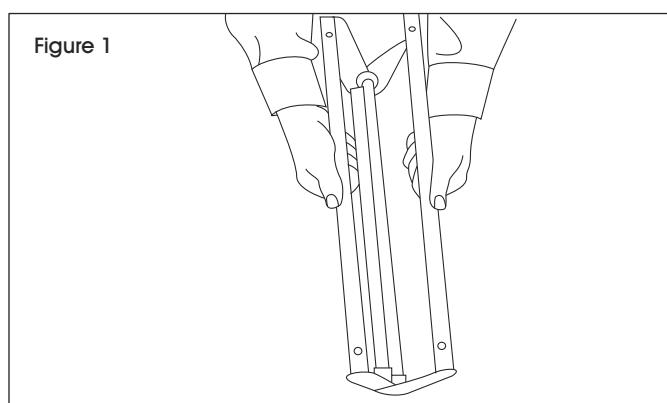
INSTRUCCIONES DE MONTAJE EN LA PARED

1. Siga el paso 1 de las instrucciones para uso en mostradores.
2. Instale la cortadora sobre la superficie deseada, utilizando accesorios adecuados (no incluidos) a través de los orificios en los travesaños inferiores. Instale con la navaja de filo recto hacia arriba.
3. Siga los pasos 3 a 5 de las instrucciones para uso en mostradores para cargar la cortadora.
4. Para despachar y cortar inserte el producto hacia el lado opuesto de la pared.

ULINE**COUPE-PAPIER
HORIZONTAL À
BORD DROIT**

1-800-295-5510

uline.ca

**MONTAGE****MONTAGE POUR UTILISATION SUR UN COMPTOIR**

1. Retirez le coupe-papier de la boîte et saisissez les barres transversales inférieures. Séparez ces barres transversales jusqu'à ce qu'elles se verrouillent en position ouverte. (Voir Figure 1)
2. Insérez les pieds en caoutchouc fournis dans les trous situés sur les barres transversales inférieures. (Voir Figure 2)
3. Placez le coupe-papier en position verticale (avec les pieds en caoutchouc vers le bas) sur le poste de travail. Avec une main posée sur le goujon, tirez la lame à bord droit vers le haut du poste de travail jusqu'à ce que celle-ci se verrouille en position ouverte. (Voir Figure 3)
4. Retirez le goujon et glissez-le dans le rouleau inférieur du matériel à couper. Des capuchons de rouleau intérieur avec des ouvertures de 2,5 cm (1 po) sont compris et recommandés pour une utilisation avec ce produit.
5. Placez les extrémités exposées du goujon dans les supports de goujon, une de chaque côté du coupe-papier. Ensuite, poussez la lame avec soin vers le matériel jusqu'à ce que la lame à bord droit repose fermement contre le rouleau.
6. Faites passer le matériel par le dessous de la lame à bord droit pour distribuer et déchirer.

INSTRUCTIONS DE MONTAGE MURAL

1. Suivez l'étape 1 des instructions pour utilisation sur un comptoir.
2. Au moyen du matériel d'installation approprié (non inclus), fixez le coupe-papier sur la surface souhaitée grâce aux trous situés sur les barres transversales inférieures. Fixez avec la lame à bord droit orientée face au plafond.
3. Suivez les étapes 3 à 5 des instructions pour utilisation sur un comptoir pour charger le coupe-papier.
4. Faites passer le matériel dans le sens opposé du mur pour distribuer et déchirer.