

ULINE H-185, H-186 PEANUT DISPENSERS

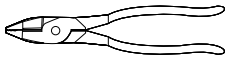
1-800-295-5510
 uline.com

20 AND 40 CUBIC FEET

TOOLS NEEDED



Flat Head Screwdriver



Pliers

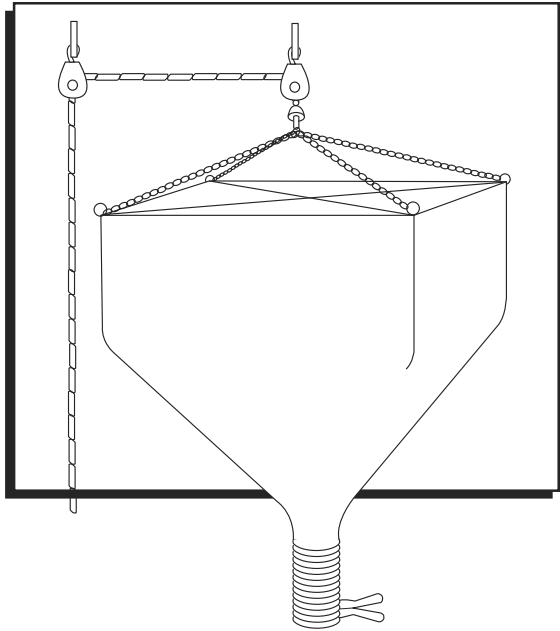
RECOMMENDED HARDWARE (NOT INCLUDED)



Hook x 2



Cleat x 1



PARTS

| PART | QTY | H-185 | H-186 |
|----------------|-------|------------|-----------|
| Capacity | ----- | 20 CU. FT. | 40 CU. FT |
| Canvas Bag | 1 | ✓ | ✓ |
| Chain and Rope | 1 | ✓ | ✓ |
| Flex Tubing | 1 | ✓ | ✓ |
| Steel Rod | 2 | ✓ | ✓ |
| Valve Assembly | 1 | ✓ | ✓ |
| Clamp Ring | 1 | ✓ | ✓ |
| U-Bolt | 1 | ✓ | ✓ |
| Pulley | 2 | ✓ | ✓ |

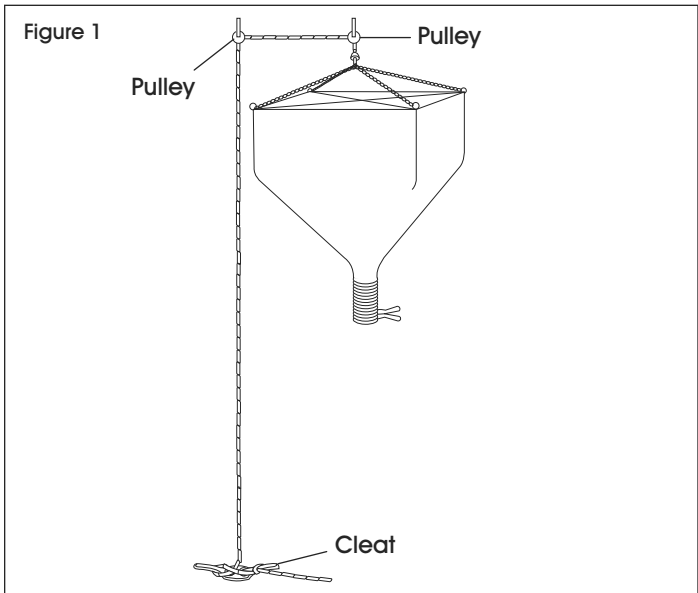
INSTRUCTIONS



NOTE: Read instructions thoroughly. Remove all components from box and locate all parts. Remove pulley and U-bolt from rope.

INSTALLING PULLEYS

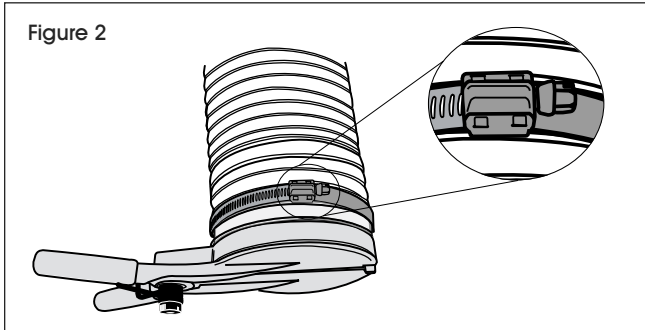
1. Attach pulleys to ceiling using hook or other secure method.
2. Make sure one pulley is positioned directly above the center of dispenser and the other clears the side of bag so rope will not interfere when raising and lowering bag. (See Figure 1)
3. Ensure rope tie-off method is in place (cleat, anchor, post, etc.). (See Figure 1)



INSTRUCTIONS CONTINUED

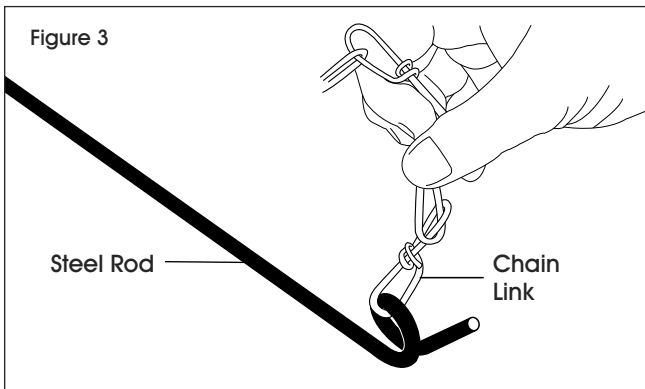
INSTALLING VALVE ASSEMBLY

1. Slide clamp ring over open side of tubing. (See Figure 2)
2. Insert valve assembly into bottom of flex tubing. Ensure tubing covers entire flange. (See Figure 2)
3. Turn yellow handles to desired position.
4. Slide clamp ring down around tubing, covering flange, and tighten screw with flat head screwdriver. (See Figure 2)



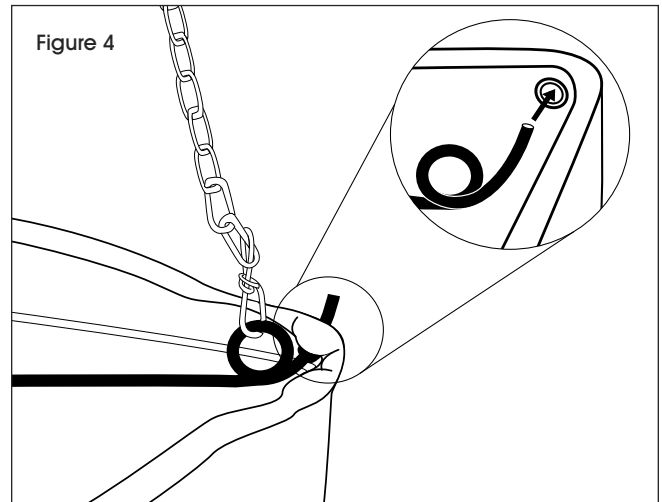
SETTING UP CANVAS BAG

1. Locate two steel rods with tail ends.
2. Insert end of chain link into the loop of rod. (See Figure 3)

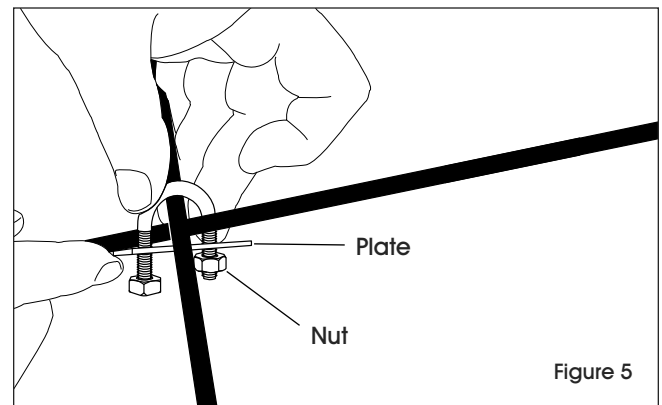


3. Repeat step two with the other chain links.

4. Insert one tail end through grommet at corner of canvas bag. Ensure tail end points towards top of dispenser. Do not try to fit grommet into the loop. (See Figure 4)



5. Insert the other tail end through grommet on the opposite side of canvas bag.
6. Repeat step four and five with the second rod creating an "X" across the bag.
7. Locate U-bolt and remove the two nuts and plate from the bolt.
8. Place U-bolt over the center of rods "X" formation.
9. Re-insert plate then the two nuts on the U-bolt. Tighten nuts with pliers. (See Figure 5)



10. Thread rope through both pulleys.
11. Raise bag to desired height and tie off rope.

ULINE

1-800-295-5510
uline.com

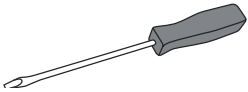
ULINE H-185, H-186

DESPACHADORES DE CACAHUATE

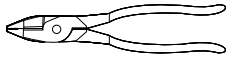
800-295-5510
uline.mx

20 Y 40 PIES CÚBICOS

HERRAMIENTAS NECESARIAS



Desarmador Plano



Pinzas

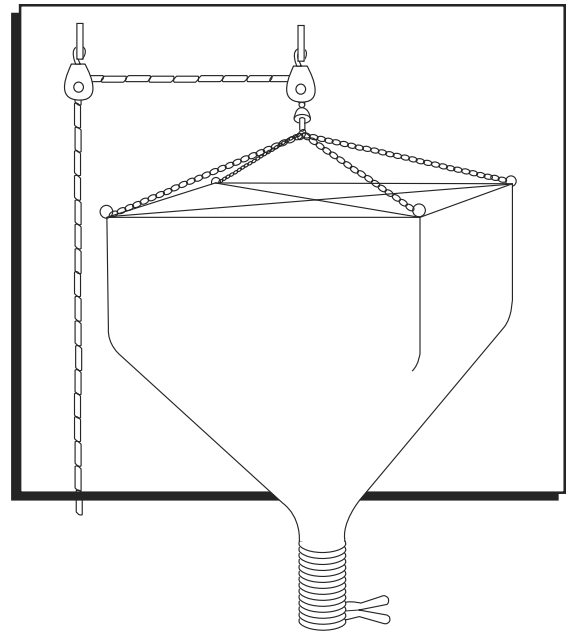
TORNILLERÍA RECOMENDADA (NO INCLUIDA)



2 Ganchos



1 Cornamusa



PARTES

| PORTE | CANT. | H-185 | H-186 |
|---------------------|-------|--------------|--------------|
| Capacidad | ----- | 20 PIES CÚB. | 40 PIES CÚB. |
| Bolsa de Lona | 1 | ✓ | ✓ |
| Cadena y Cuerda | 1 | ✓ | ✓ |
| Tubo Flexible | 1 | ✓ | ✓ |
| Barra de Acero | 2 | ✓ | ✓ |
| Válvula de Ensamble | 1 | ✓ | ✓ |
| Abrazadera | 1 | ✓ | ✓ |
| Perno en U | 1 | ✓ | ✓ |
| Polea | 2 | ✓ | ✓ |

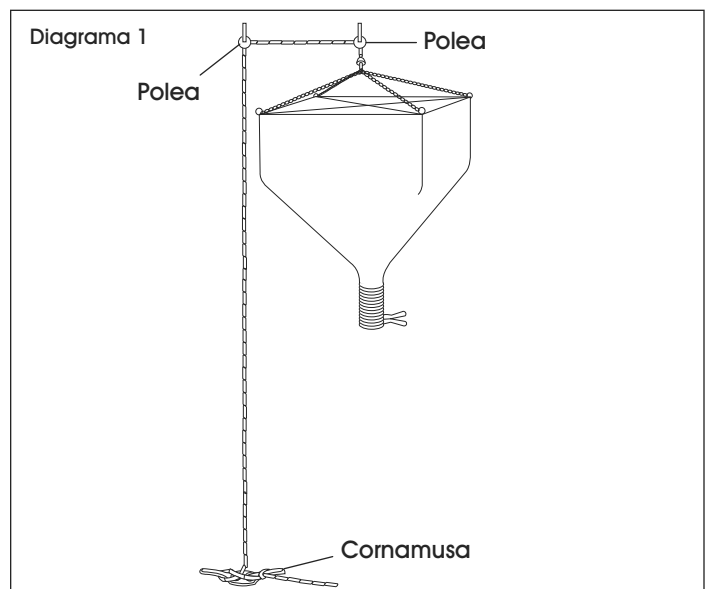
INSTRUCCIONES



NOTA: Lea las instrucciones completamente. Saque todos los componentes de la caja y localice todas las partes. Quite la polea y el perno en U de la cuerda.

INSTALE LAS POLEAS

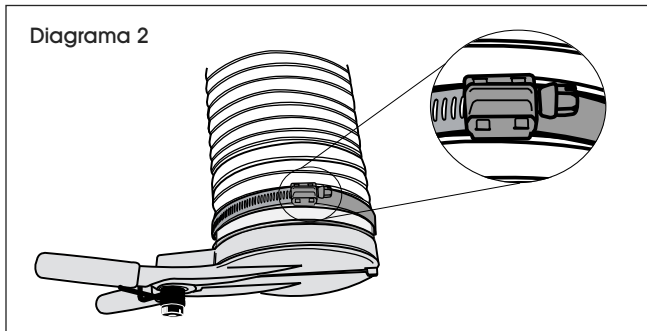
1. Fije las poleas al techo utilizando un gancho u otro método para asegurarlas.
2. Asegúrese de que una polea esté colocada de forma directa sobre el centro del despachador y la otra despeje el lateral de la bolsa de manera que no interfiera cuando eleve o baje la bolsa. (Vea Diagrama 1)
3. Asegúrese de que el método de amarre esté en su lugar (cornamusa, anclaje, poste, etc.) (Vea Diagrama 1)



CONTINUACIÓN DE INSTRUCCIONES

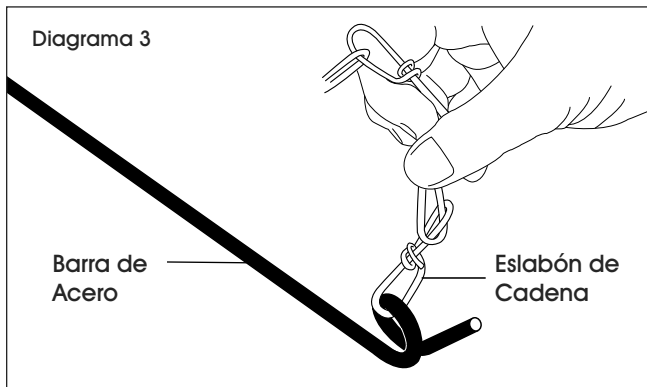
INSTALE LA VÁLVULA DE ENSAMBLE

1. Deslice la abrazadera por el extremo abierto del tubo. (Vea Diagrama 2)
2. Inserte el ensamble de la válvula dentro de la parte inferior del tubo flexible. Asegúrese de que el tubo cubra toda la brida. (Vea Diagrama 2)
3. Gire las asas amarillas a la posición deseada.
4. Deslice la abrazadera al rededor del tubo, cubriendo la brida, y apriete el tornillo con un desarmador plano. (Vea Diagrama 2)



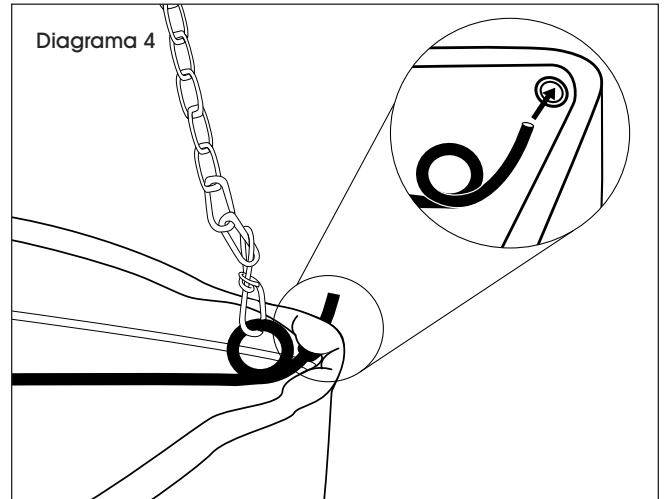
LEVANTE LA BOLSA DE LONA

1. Ubique las dos barras de acero con extremos en aro.
2. Inserte el extremo del eslabón de la cadena dentro del aro de la barra. (Vea Diagrama 3)

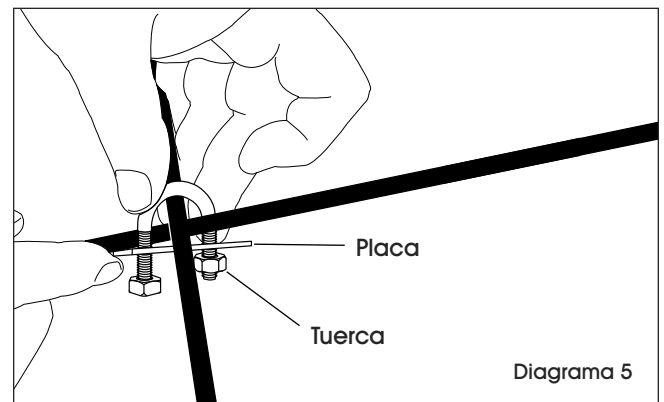


3. Repita el paso dos con los otros eslabones de la cadena.

4. Inserte un extremo en aro a través de uno de los ojales de la bolsa de lona. Asegúrese de que las puntas naranjas apunten hacia la parte superior del despachador. No trate de pasar el aro por el ojal. (Vea Diagrama 4)



5. Inserte el otro extremo en aro a través del ojal inferior en el lado opuesto de la bolsa de lona.
6. Repita los pasos cuatro y cinco con la segunda barra creando una "X" que cruce la bolsa.
7. Ubique el perno en U y quite las dos tuercas y la placa del perno.
8. Coloque el perno en U en el centro de las barras en forma de "X".
9. Vuelva a insertar la placa, luego las dos tuercas en el perno en U. Apriete las tuercas con pinzas. (Vea Diagrama 5)



10. Ensarte la cuerda a través de ambas poleas.
11. Levante la bolsa a la altura deseada y amarre la cuerda.

ULINE

800-295-5510
uline.mx

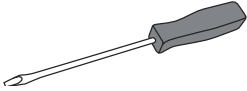
ULINE H-185, H-186

DISTRIBUTEURS À BILLES DE POLYSTYRÈNE

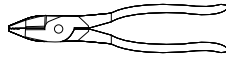
20 ET 40 PIEDS CUBES

1-800-295-5510
uline.ca

OUTILS REQUIS

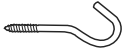


Tournevis à tête plate



Pince

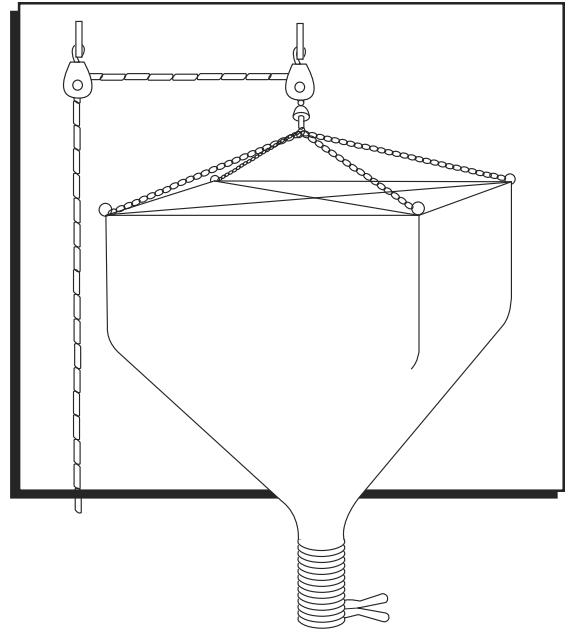
MATÉRIEL D'INSTALLATION RECOMMANDÉ (NON INCLUS)



Crochet x 2



Taquet x 1



PIÈCES

| PIÈCE | QTÉ | H-185 | H-186 |
|----------------------|-------|--------------------|--------------------|
| Capacité | ----- | 20 PI ³ | 40 PI ³ |
| Sac de toile | 1 | ✓ | ✓ |
| Chaîne et corde | 1 | ✓ | ✓ |
| Tube flexible | 1 | ✓ | ✓ |
| Tige d'acier | 2 | ✓ | ✓ |
| Ensemble de la valve | 1 | ✓ | ✓ |
| Collier de serrage | 1 | ✓ | ✓ |
| Boulon en U | 1 | ✓ | ✓ |
| Poulie | 2 | ✓ | ✓ |

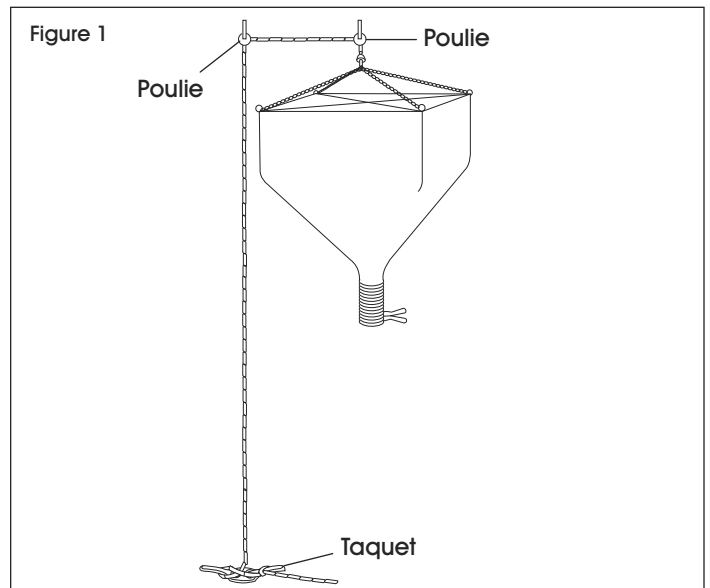
INSTRUCTIONS



REMARQUE : Lire attentivement les instructions. Sortir et identifier toutes les pièces de l'emballage. Retirer la poulie et le boulon en U de la corde.

INSTALLATION DES POULIES

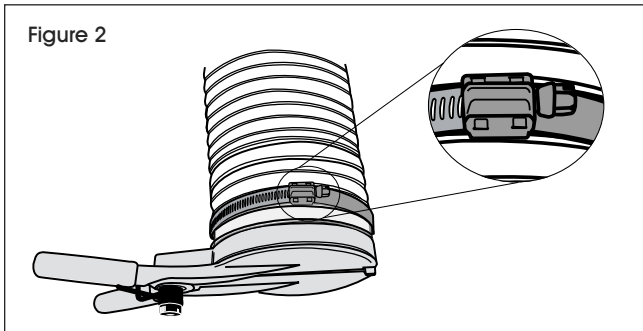
1. Fixez les poulies au plafond à l'aide du crochet ou d'un autre moyen sécuritaire.
2. Assurez-vous que l'une des poulies se trouve directement au-dessus du centre du distributeur et que l'autre se trouve sur le côté pour que la corde n'entrave ni le levage ni l'abaissement du sac. (Voir Figure 1)
3. Vérifiez que le moyen de fixation de la corde est bien en place (taquet, ancrage, montant, etc.). (Voir Figure 1)



INSTRUCTIONS SUITE

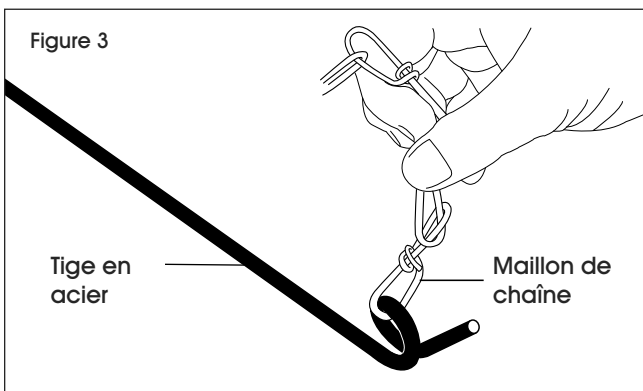
INSTALLATION DE L'ENSEMBLE DE LA VALVE

1. Faites glisser le collier de serrage par le côté ouvert du tube. (Voir Figure 2)
2. Insérez l'ensemble de la valve au bas du tube flexible. Assurez-vous que le tube recouvre complètement la bride. (Voir Figure 2)
3. Tournez les poignées jaunes dans la position voulue.
4. Faites glisser le collier de serrage au bas du tube pour recouvrir la bride, puis serrez la vis en utilisant le tournevis à tête plate. (Voir Figure 2)



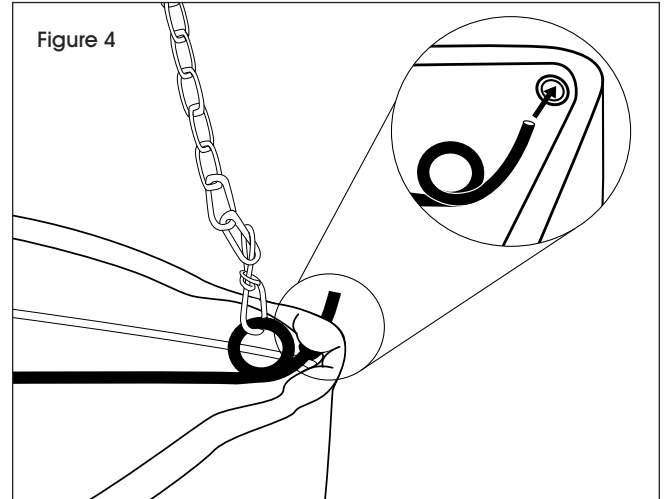
MONTAGE DU SAC DE TOILE

1. Identifiez les deux tiges d'acier avec les extrémités en queue.
2. Insérez le maillon final de la chaîne dans la boucle de la tige. (Voir Figure 3)

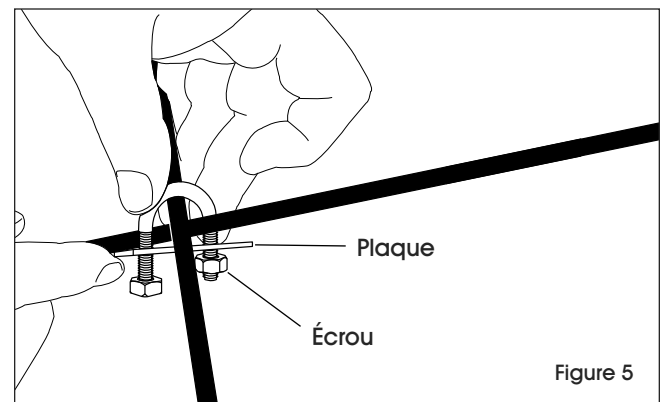


3. Répétez l'étape deux pour les autres maillons de la chaîne.

4. Insérez l'une des extrémités en queue à travers l'œillet sur le coin du sac de toile. Assurez-vous que l'extrémité pointe vers le haut du distributeur. N'essayez pas de faire passer la boucle dans l'œillet. (Voir Figure 4)



5. Insérez l'autre extrémité en queue à travers l'œillet sur le côté opposé.
6. Répétez les étapes quatre et cinq pour la seconde tige afin de former un « X » en travers du sac.
7. Identifiez le boulon en U, retirez les deux écrous et la plaque qui s'y trouvent.
8. Placez le boulon en U au croisement des tiges, à la formation du « X ».
9. Reinsérez ensuite la plaque et les deux écrous sur le boulon en U. Serrez les écrous à l'aide de la pince. (Voir Figure 5)



10. Enfilez la corde en la faisant passer par les deux poulies.
11. Levez le sac à la hauteur voulue et attachez la corde.

ULINE

1-800-295-5510
uline.ca