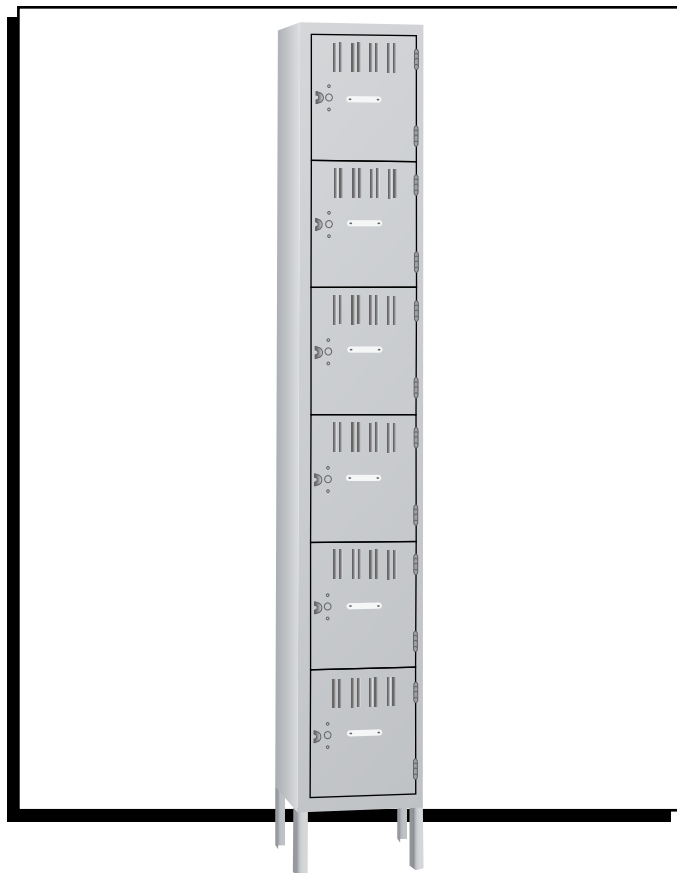
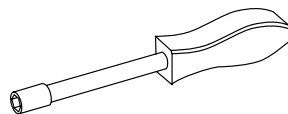


ULINE H-1845
H-6735
SIX TIER LOCKER

1-800-295-5510
uline.com



TOOL NEEDED



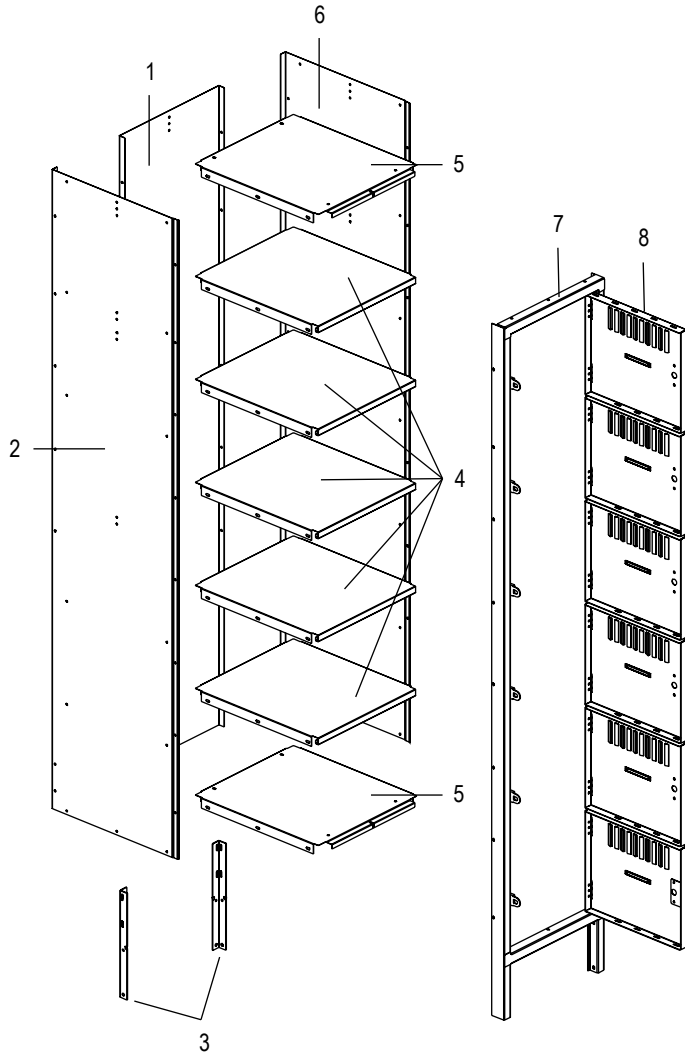
11/32" Nut Driver (included)



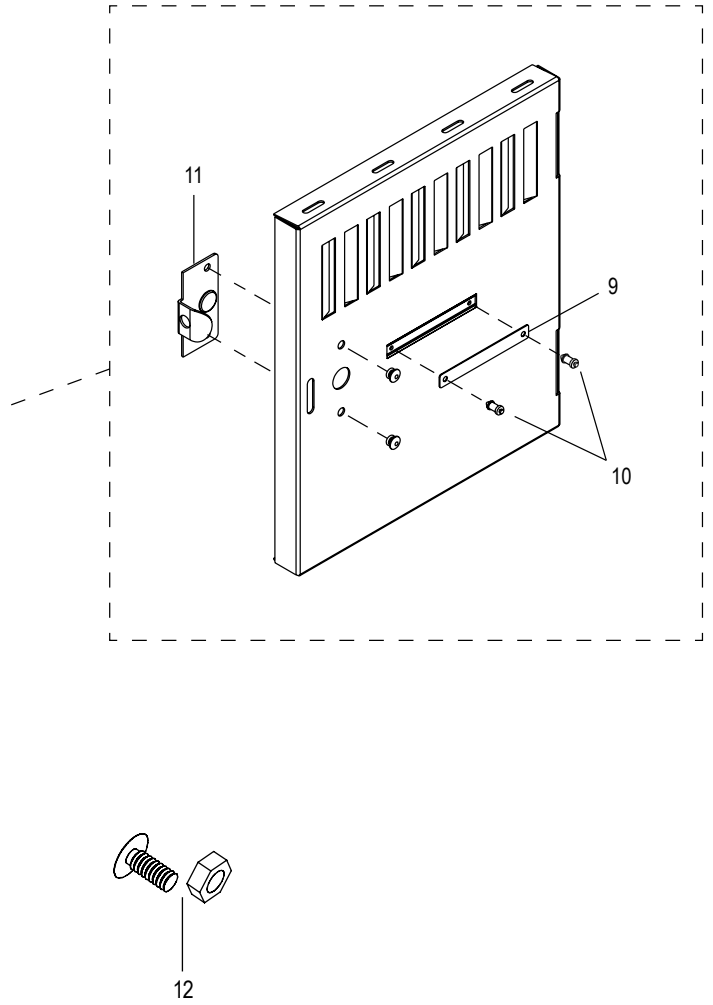
WARNING! Some parts may have sharp edges. Care must be taken when handling various pieces to avoid injury. For your safety, wear work gloves when assembling.

PARTS

PRIMARY ASSEMBLY



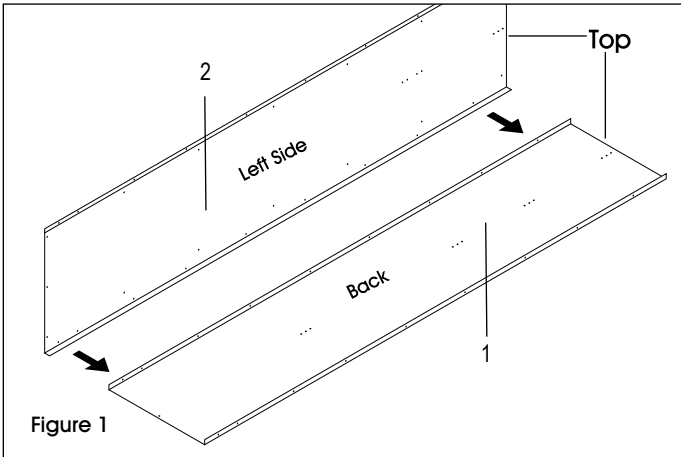
DOOR ASSEMBLY



#	DESCRIPTION	QTY.
1	Back	1
2	Left Side	1
3	Rear Leg	2
4	Shelf	5
5	Top/Bottom Shelves	2
6	Right Side	1

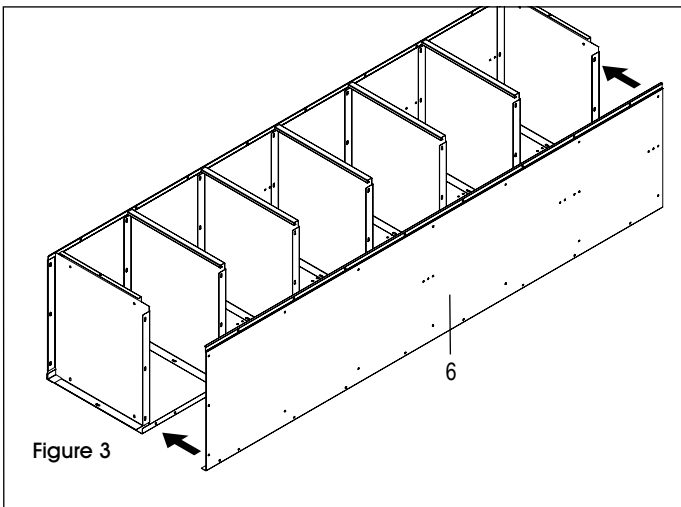
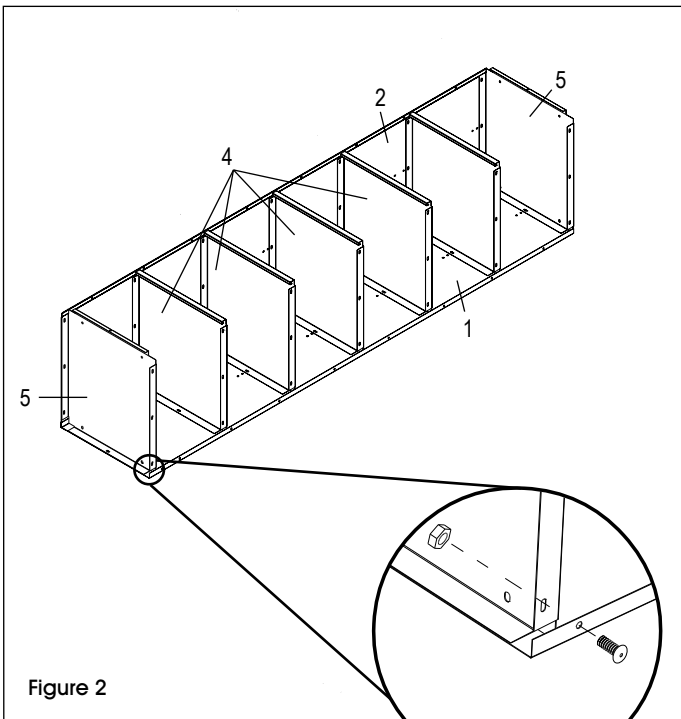
#	DESCRIPTION	QTY.
7	Door Frame Assembly	1
8	Locker Door	6
9	Number Plate and Clear Label Cover	6
10	Push Plugs	12
11	Finger Pull	6
12	Bolts and Nuts (#8-32 x 1/2")	75

ASSEMBLY



NOTE: Do not tighten bolts until unit is completely assembled.

1. Locate and separate the left and right sides (2 and 6). Identify the top of each panel. The top of each panel has three holes instead of one.
2. Place back (1) on a protected flat surface so that the flanges face upward.
3. Bolt left side (2) to the back so that side flange fits around back (using 7 bolts and nuts - nuts to the inside). Do not use bottom 2 holes; these will be used for attaching legs in step 7. (See Figure 1)
4. Next bolt top (5) and bottom (5) to back (1) and left panel (2) using 4 bolts and nuts each. Bolt shelves (4) to left and back side panels using 3 bolts and nuts each. (See Figure 2)
5. Bolt right side panel (6) to the back (1) so that side flange fits around back. Attach side to top, bottom and shelves. (See Figure 3)



ASSEMBLY CONTINUED

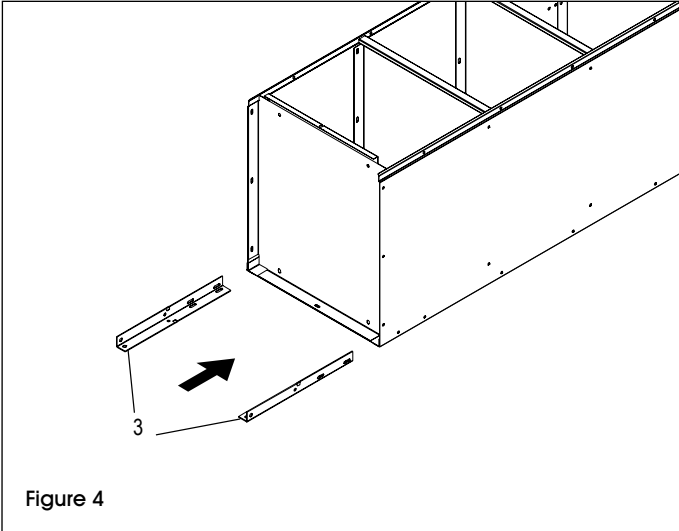



Figure 4

6. Insert legs (3) into the corner between the bottom and the side. Bolt the leg to the side using 2 bolts and nuts per leg. (See Figure 4)
7. Place door and frame assemblies (7 and 8) over the locker body. Make sure body sides are inside the frames, not between the frames. Attach top to frame header and the bottom to frame sill using one bolt each. Finish by attaching sides of door to frame using 14 bolts and nuts. (See Figure 5) If joining a 1-wide unit beside another unit, see JOINING UNITS TOGETHER below.
8. Stand unit upright and place in desired location. If joining units together, remove temporary bolts in frames and bolt adjacent units together through frames. Check and tighten all permanent bolts.


 **NOTE:** If the temporary bolts are not removed before the frames are joined side by side, the frames will have a 1/8" gap between them.

JOINING UNITS TOGETHER

1. If joining a 1-wide unit beside another unit, temporarily install a bolt and nut into the third and sixth holes down from the top of the outer frame(s) that will be joined to the adjacent locker frame(s).

SECURING UNITS

1. Anchor units to wall or floor. Unanchored units may fall over if not secured. (Units standing back to back should be bolted together.)

 **CAUTION!** Care must be taken to assure that lockers are set plumb and true before anchoring.

2. If units are not pre-numbered, optional number plate and plastic covers (9) may be attached with two push plugs (10). (See Door Detail on page 2.)

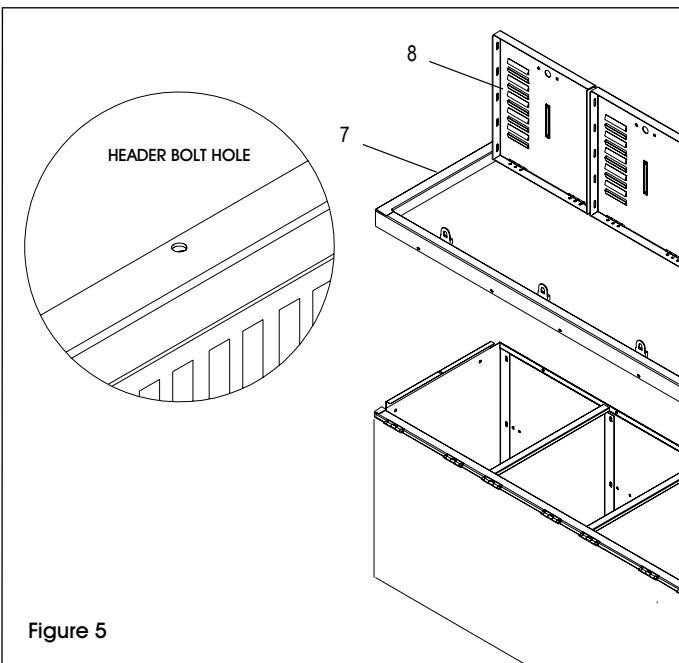


Figure 5

ULINE

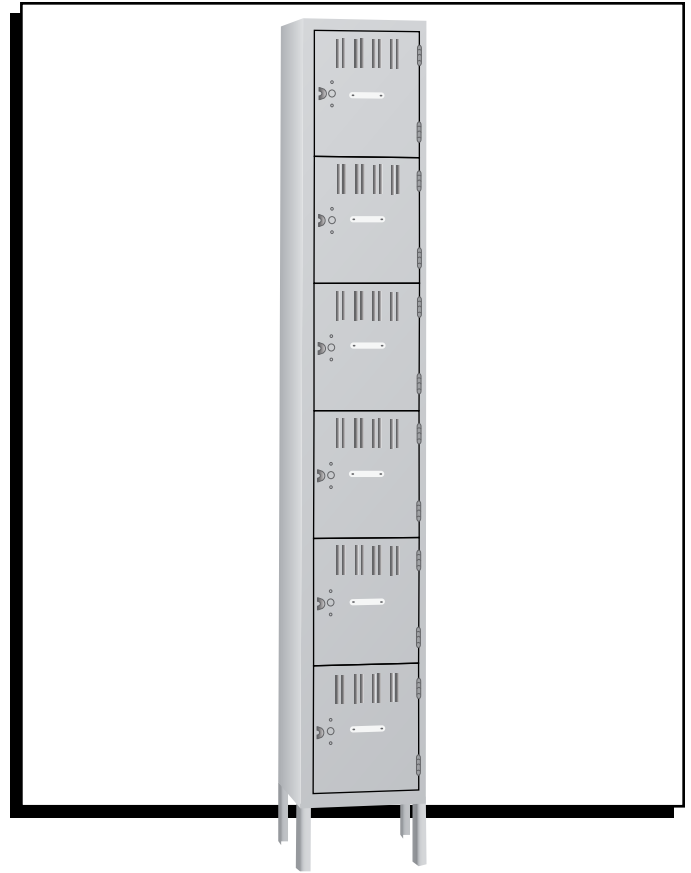
1-800-295-5510

uline.com

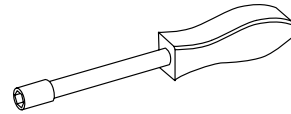
ULINE H-1845
H-6735

LOCKER DE SEIS PUERTAS

800-295-5510
uline.mx



HERRAMIENTA NECESARIA



Desarmador para Tuercas de 11/32"
(Incluido)

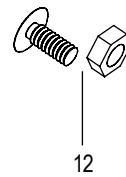
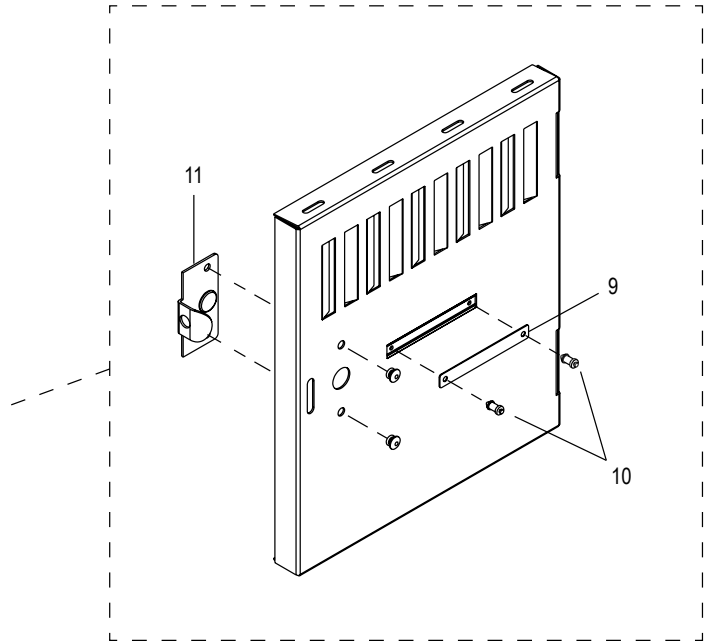
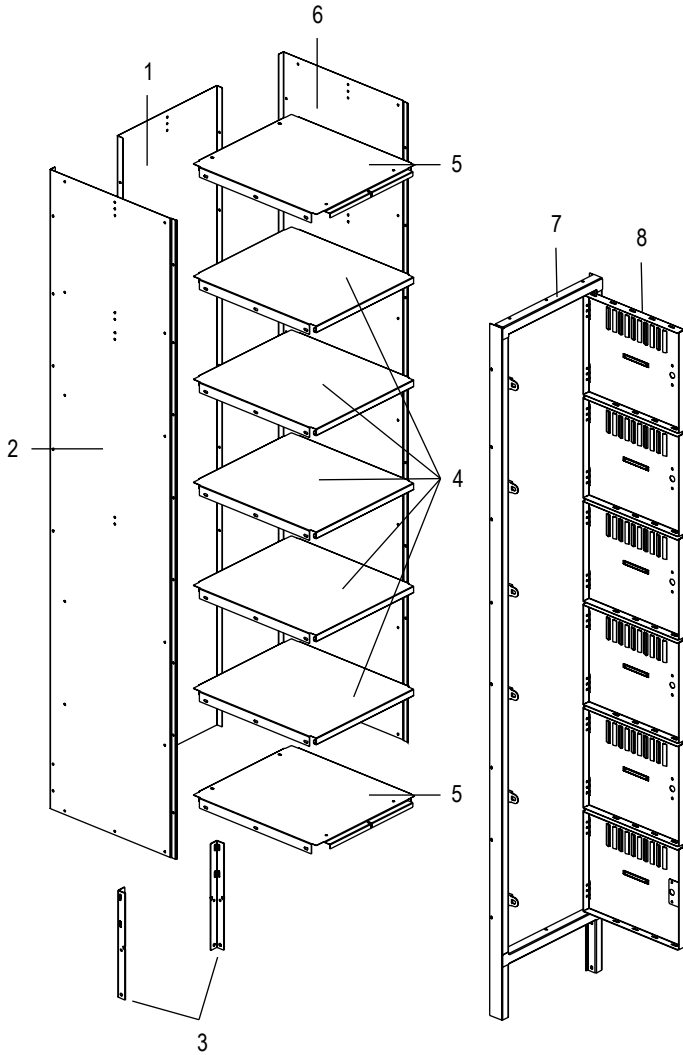


¡ADVERTENCIA! Algunas partes pueden tener bordes filosos. Debe tener cuidado cuando manipule varias piezas para evitar lesiones. Por su seguridad, utilice guantes de trabajo cuando ensamble.

PARTES

ENSAMBLE PRINCIPAL

ENSAMBLE DE PUERTA



#	DESCRIPCIÓN	CANT.
1	Parte Posterior	1
2	Lateral Izquierdo	1
3	Pata Posterior	2
4	Repisa	5
5	Partes Superiores/Inferiores	2
6	Lateral Derecho	1

#	DESCRIPCIÓN	CANT.
7	Ensamble del Marco de Puerta	1
8	Puerta del Locker	6
9	Placa del Número y Cubierta Transparente de Etiqueta	6
10	Tapas a Presión	12
11	Jaladera	6
12	Pernos y Tuercas [#8-32 x 13 mm (1/2")]	75

ENSAMBLE



NOTA: No apriete los pernos hasta que la unidad esté completamente ensamblada.

1. Localice y separe los laterales izquierdo y derecho (2 y 6). Identifique la parte superior de cada panel. La parte superior de cada panel tiene 3 orificios en vez de uno.
2. Coloque la parte posterior (1) sobre una superficie plana protegida de manera que los bordes queden hacia arriba.
3. Atornille el lateral izquierdo (2) en la parte posterior, de manera que los bordes encajen alrededor de la parte posterior utilizando 7 pernos y tuercas – las tuercas hacia adentro. No utilice los 2 orificios inferiores; estos serán utilizados para fijar las patas en el paso 7. (Vea Diagrama 1)
4. Enseguida atornille la parte superior (5) e inferior (5) a la posterior (1) y al panel izquierdo, utilizando 4 pernos y tuercas en cada uno. Atornille las repisas (4) a los paneles del lateral izquierdo y parte posterior utilizando 3 pernos y tuercas en cada uno. (Vea Diagrama 2)
5. Atornille el lateral derecho (6) al posterior (1) de manera que el borde encaje alrededor de la parte posterior. Fije el lateral a la parte superior, inferior y repisas. (Vea Diagrama 3)

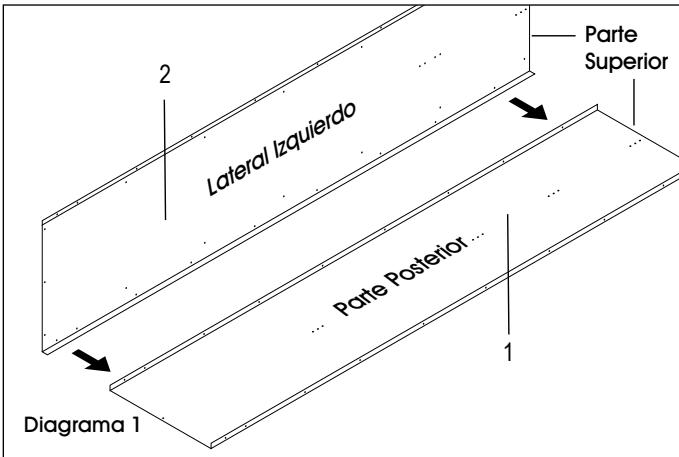


Diagrama 1

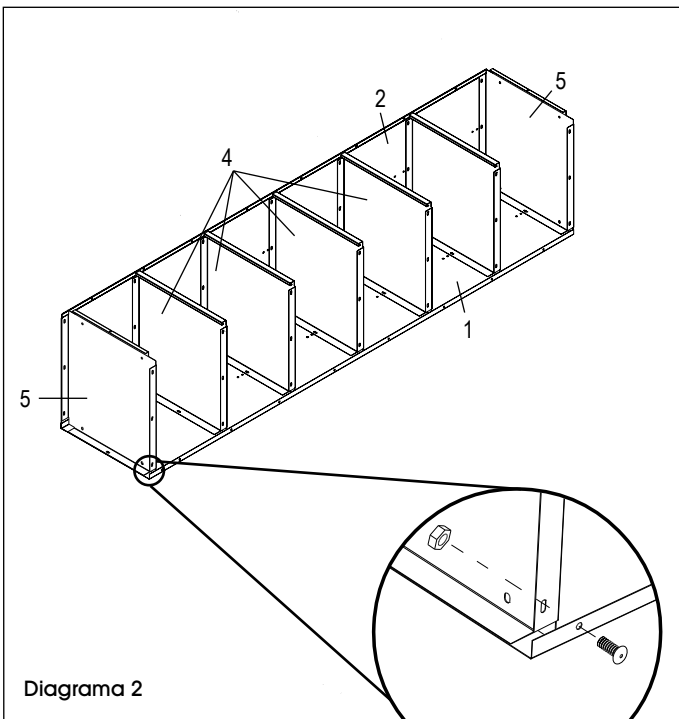


Diagrama 2

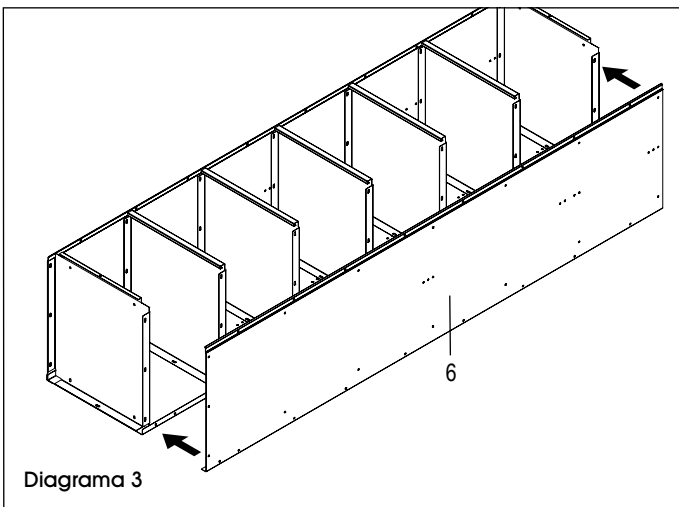
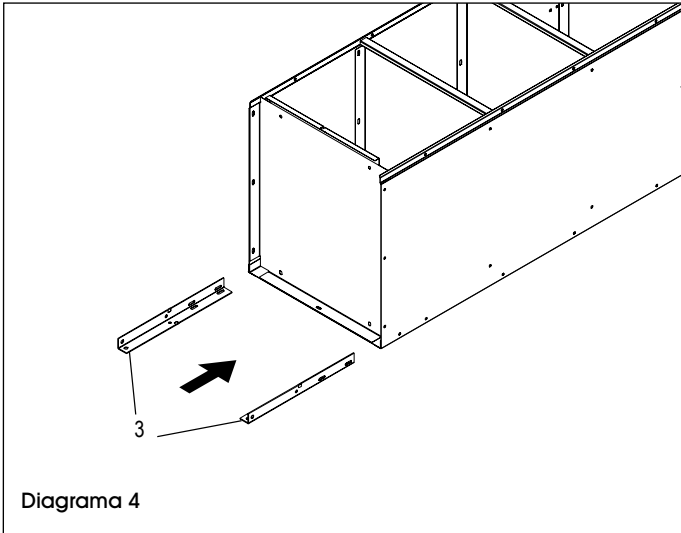



Diagrama 3

CONTINUACIÓN DE ENSAMBLE



6. Inserte las patas (3) dentro de la esquina entre la parte inferior y la lateral. Atornille la pata con los pernos en el lateral utilizando 2 pernos y tuercas por pata. (Vea Diagrama 4)
7. Fije los ensambles de la puerta y el marco (7 y 8) sobre el cuerpo del locker. Asegúrese que los laterales del cuerpo estén dentro de los marcos y no entre los marcos. Fije la parte superior a la parte alta del marco y la parte inferior a la solera del marco (un perno cada uno). Termine fijando los lados de la puerta al marco utilizando 14 pernos y tuercas. (Vea Diagrama 5). Si junta una unidad de 1 de ancho al lado de otra unidad, vea abajo JUNTAR UNIDADES ENTRE SÍ.

8. Pare la unidad y colóquela en el lugar deseado. Si va a juntar las unidades, retire los pernos temporales de los marcos y atornílos a cualquier unidad adyacente a través de los marcos. Revise y apriete todos los pernos permanentes.


 **NOTA:** Si los pernos temporales no son retirados antes de juntar los marcos lado a lado, los marcos tendrán un hueco de 3 mm (1/8") entre ellos.

JUNTAR UNIDADES ENTRE SÍ

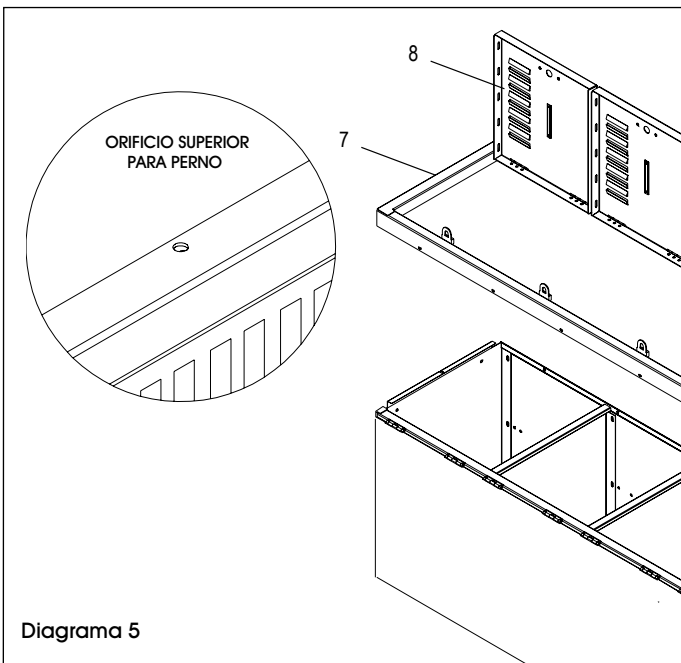
1. Si junta una unidad de 1 de ancho al lado de otra unidad, instale temporalmente un perno y una tuerca en los orificios tercero y sexto abajo de la parte superior del marco(s) exterior(es) que se juntarán al marco(s) del locker adyacente.

ASEGURE LAS UNIDADES

1. Ancle las unidades a la pared o al piso. Las unidades sin anclaje podrían caerse si no se aseguran. (Las unidades colocadas de espaldas deben atornillarse juntas).

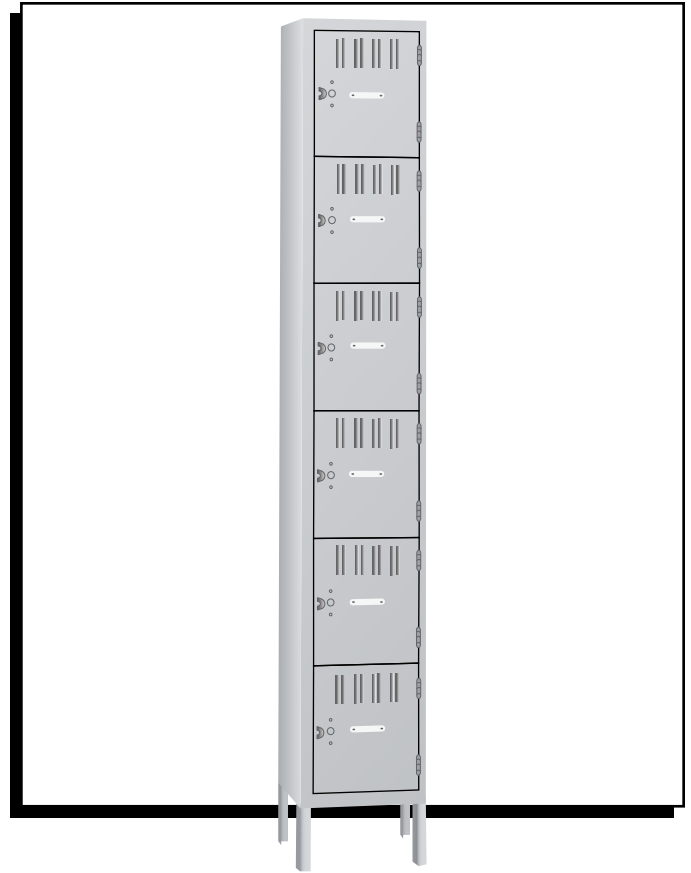
 **¡PRECAUCIÓN!** Debe tener el cuidado de asegurarse que los lockers estén a plomo y nivelados antes de anclarlos.

2. Si las unidades no están prenumeradas, placas opcionales con cubierta de plástico (9) se pueden fijar con dos tapas a presión (10). (Vea Detalle de Puerta en la página 2.)

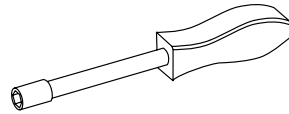


ULINE H-1845
H-6735
**CASIER À SIX
NIVEAUX**

1-800-295-5510
uline.ca



OUTIL REQUIS



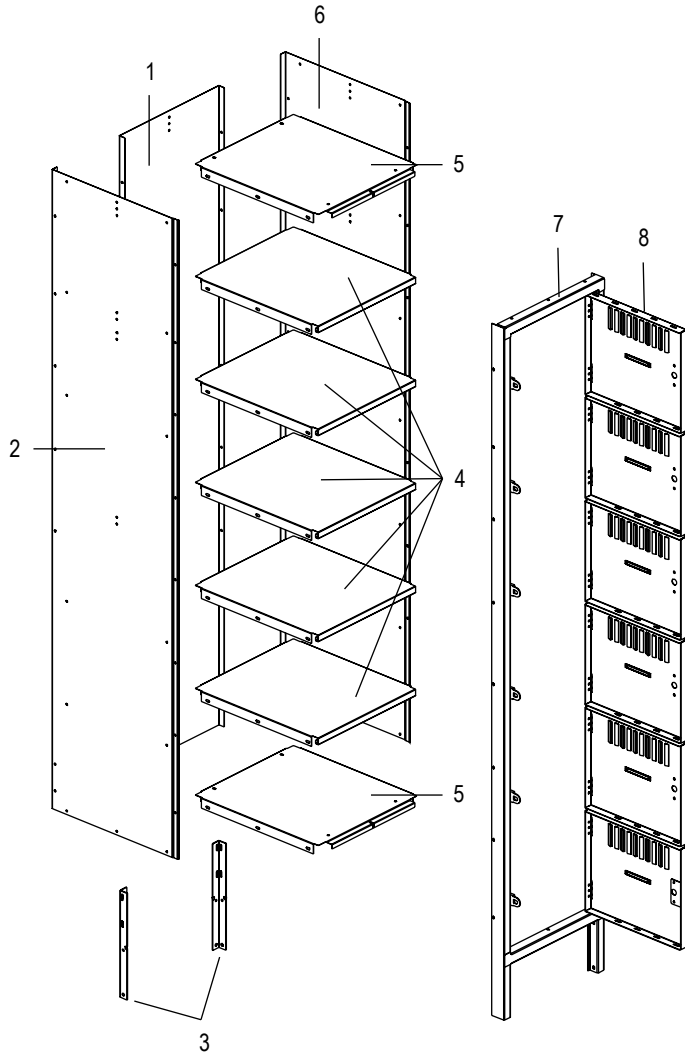
Tournevis à douille de 11/32 po
(inclus)



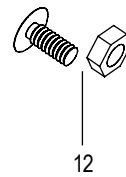
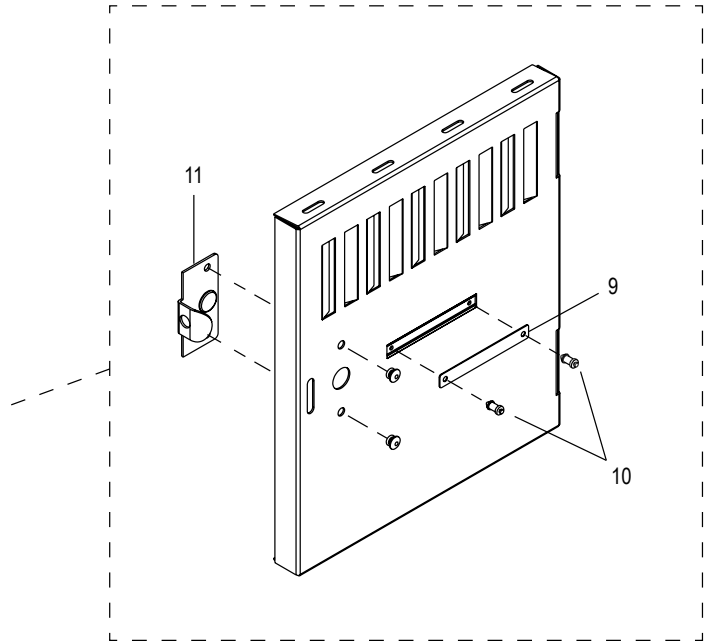
AVERTISSEMENT! Certaines pièces peuvent avoir des bords tranchants. Faites attention lorsque vous manipulez les diverses pièces, afin d'éviter les blessures. Pour votre sécurité, portez des gants de travail lors du montage.

PIÈCES

MONTAGE PRIMAIRE



MONTAGE DE LA PORTE



#	DESCRIPTION	QTÉ
1	Arrière	1
2	Côté gauche	1
3	Patte arrière	2
4	Tablette	5
5	Tablettes du haut/bas	2
6	Côté droit	1

#	DESCRIPTION	QTÉ
7	Ensemble de cadres de porte	1
8	Porte de casier	6
9	Plaque numérotée et protège-étiquette transparent	6
10	Bouchon à pression	12
11	Passe-main	6
12	Boulons et écrous [n° 8-32 x 13 mm (1/2 po)]	75

MONTAGE



REMARQUE : Ne serrez pas les boulons avant que l'unité ne soit complètement assemblée.

1. Repérez et séparez les côtés gauche et droit (2 et 6). Identifiez le dessus de chaque panneau. Le haut de chaque panneau a trois trous au lieu d'un.
2. Placez l'arrière (1) sur une surface plane protégée, brides vers le haut.
3. Boulonnez le côté gauche (2) à l'arrière afin que la bride latérale s'ajuste autour de la partie arrière (utilisez 7 boulons et écrous, ces derniers à l'intérieur). N'utilisez pas les 2 trous du bas; ils serviront à attacher les pattes à l'étape 7. (Voir Figure 1)
4. Ensuite, boulonnez le haut (5) et le bas (5) à l'arrière (1) et au panneau latéral gauche (2), en utilisant 4 boulons et écrous pour chacun. Boulonnez les tablettes (4) aux panneaux latéraux arrière et gauche, avec 3 boulons et écrous pour chacune. (Voir Figure 2)
5. Boulonnez le panneau latéral droit (6) à la partie arrière (1) afin que la bride latérale s'ajuste autour de la partie arrière. Fixez le côté au haut, au bas et aux tablettes. (Voir Figure 3)

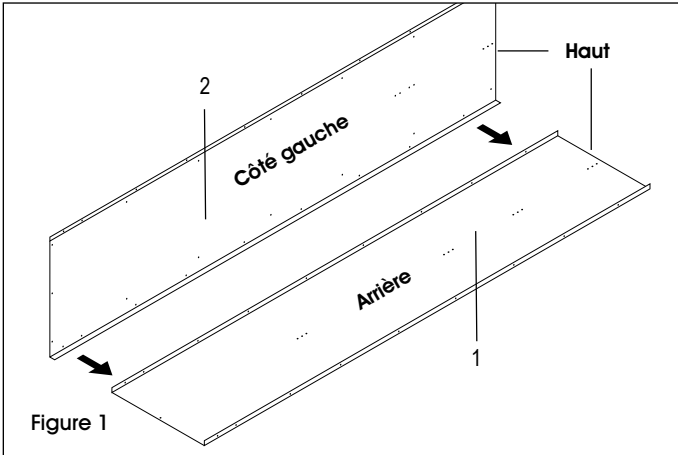


Figure 1

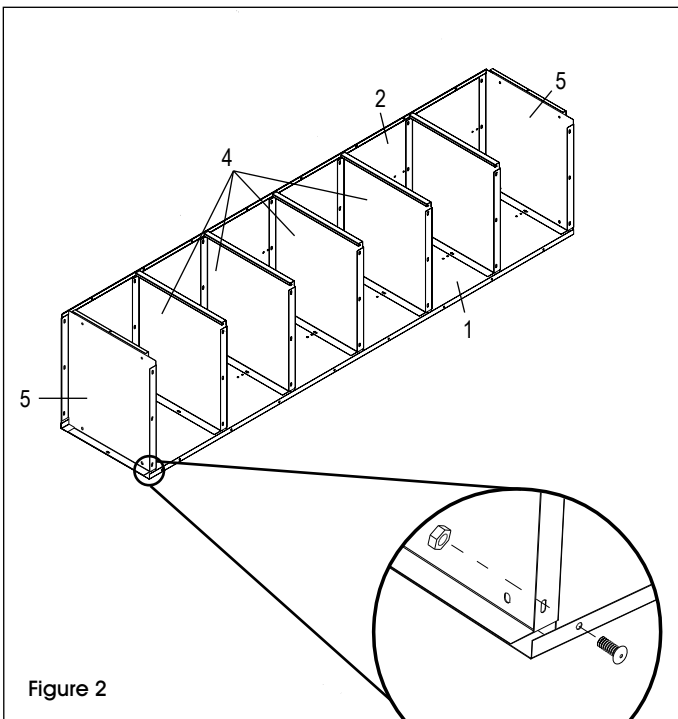


Figure 2

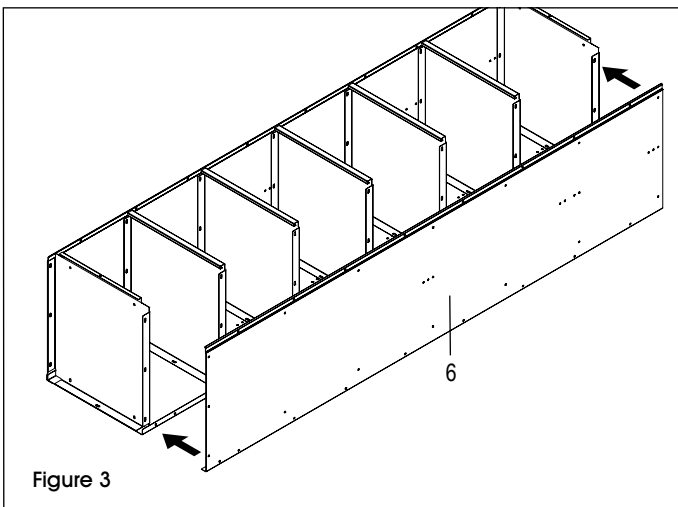
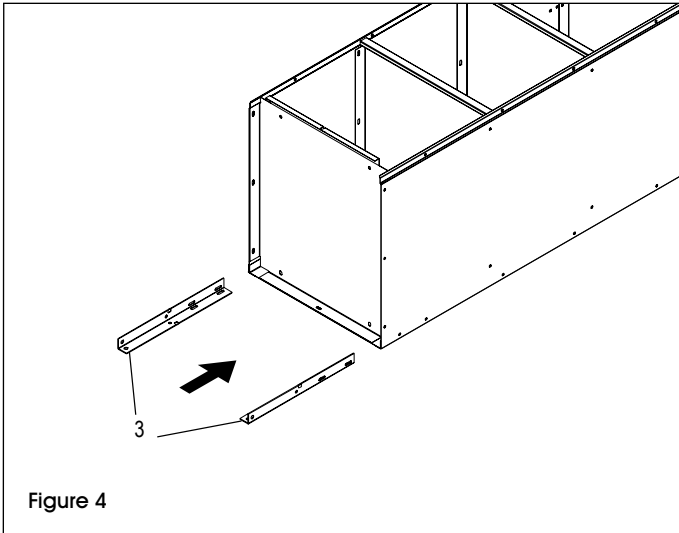



Figure 3

MONTAGE SUITE



6. Insérez les pattes (3) dans les coins entre le fond et le côté. Boulonnez chaque patte au côté à l'aide de deux boulons et écrous. (Voir Figure 4)
7. Placez les ensembles de porte et de cadre (7 et 8) par-dessus le corps du casier. Assurez-vous que les côtés du corps sont à l'intérieur des cadres et non entre les cadres. Fixez le haut à l'entête du cadre et le fond au seuil du cadre (un boulon chacun). Terminez en joignant les côtés de la porte au cadre à l'aide de 14 boulons et écrous. (Voir Figure 5) Si vous montez une unité d'un élément de large à côté d'une autre unité, consultez la section JOINDRE DES UNITÉS ci-dessous.
8. Relevez l'unité debout et placez-la à l'endroit désiré. Si vous joignez des unités, enlevez les boulons temporaires dans les cadres et boulonnez les unités adjacentes ensemble au travers des cadres. Vérifiez et serrez tous les boulons permanents.


 **REMARQUE :** Si les boulons temporaires ne sont pas enlevés avant que les cadres soient joints côte à côte, les cadres auront un écart de 3 mm (1/8 po) entre eux.

JOINDRE DES UNITÉS

1. Si vous montez une unité d'un élément de large à côté d'une autre unité, installez temporairement un boulon et un écrou dans le troisième et le sixième trous vers le bas à partir du haut du ou des cadres extérieurs qui se joindront au(x) cadre(s) de casier adjacent(s).

ARRIMAGE DES UNITÉS

1. Arrimez les unités au mur ou au plancher. Les unités sans ancrage peuvent tomber si elles ne sont pas fixées solidement. (Les unités dos à dos doivent être boulonnées ensemble.)

 **MISE EN GARDE!** Des précautions doivent être prises pour s'assurer que les casiers sont bien de niveau avant l'arrimage.

2. Si les unités ne sont pas prénumérotées, une plaque numérotée facultative et des protections en plastique (9) peuvent être fixées avec deux bouchons à pression (10). (Voir le détail de la porte à la page 2.)

