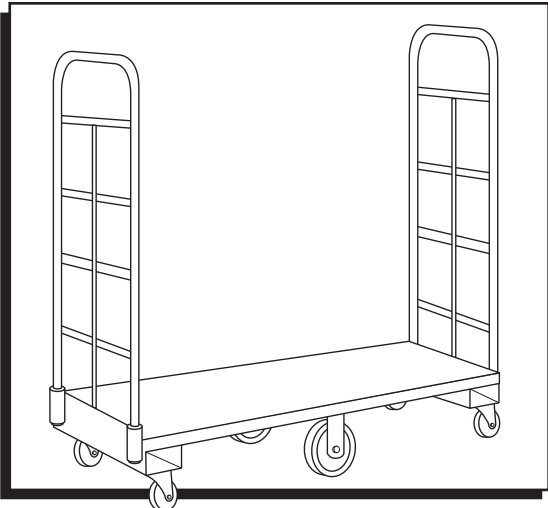


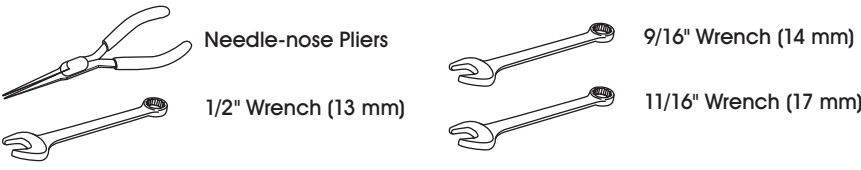
ULINE H-1825, H-4825

1-800-295-5510
uline.com

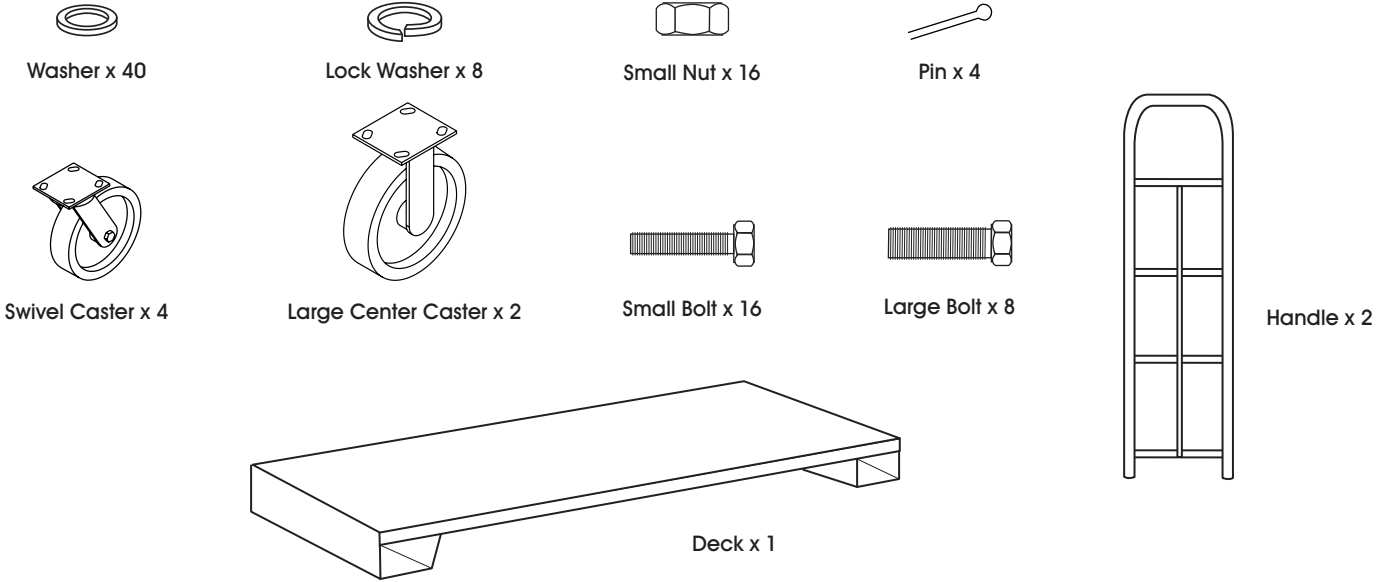
U-BOAT PLATFORM TRUCK



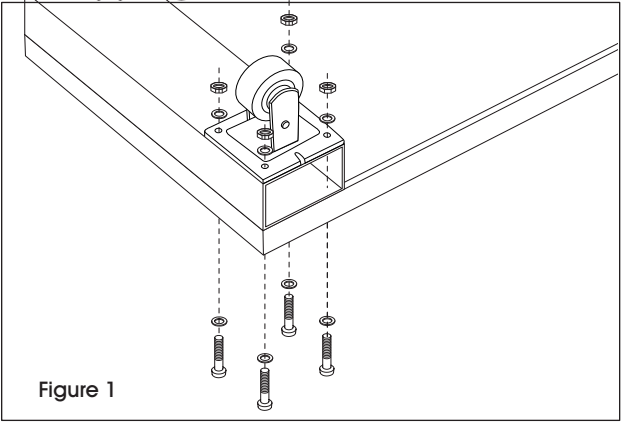
TOOLS NEEDED



PARTS

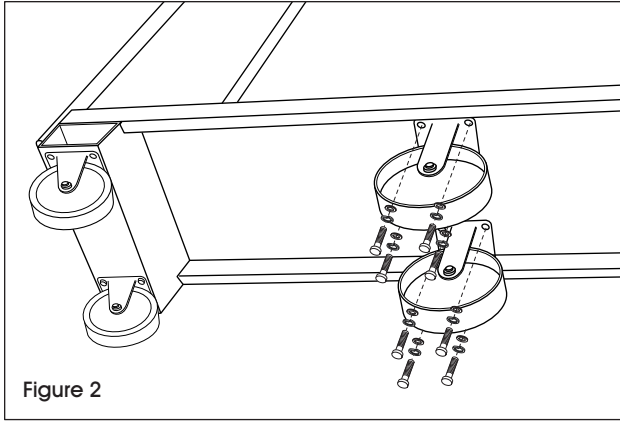


ASSEMBLY

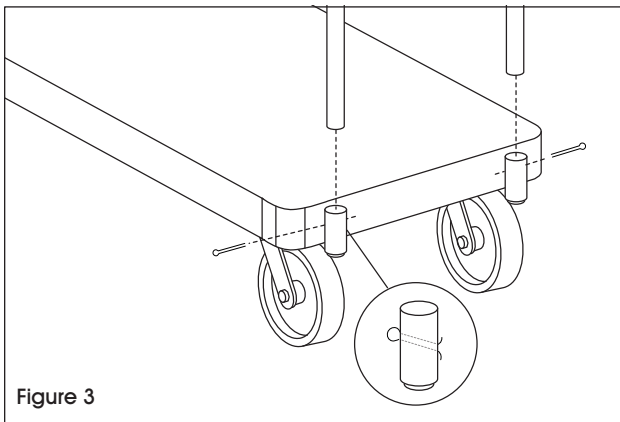


1. Place deck on a smooth, non-marring surface with top side down. Mount swivel casters to deck with small bolts, small nuts and washers. (See Figure 1)

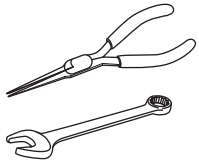
ASSEMBLY



2. Mount large center casters to deck with large bolts, lock washers and washers. (See Figure 2)

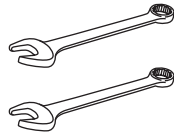


3. Turn the deck over onto its casters and insert the handle into the sockets. Insert pins. Use pliers to secure pins into place to secure handles. (See Figure 3)

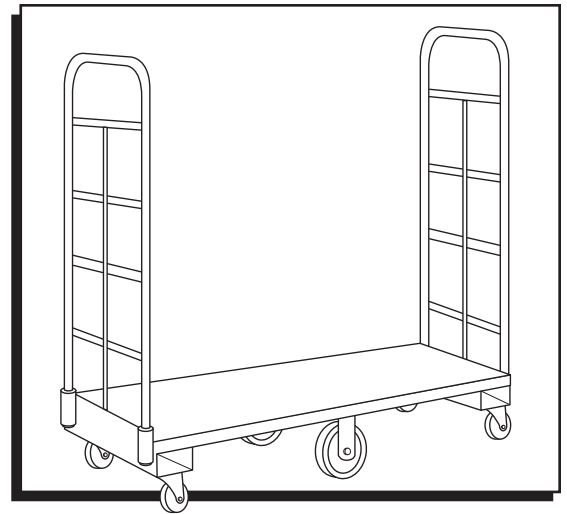
**CARRITO DE
PLATAFORMA EN U****HERRAMIENTAS NECESARIAS**

Pinzas de Punta Fina

Llave de 13 mm (1/2")



Llave de 14 mm (9/16")

Llave de 17 mm
(11/16")**PARTES**

40 Rondanas



8 Rondanas de Seguridad



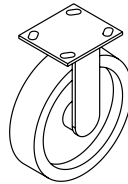
16 Tuercas Pequeñas



4 Pasadores



4 Ruedas Giratorias



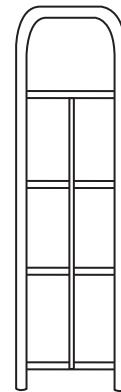
2 Ruedas Centrales Grandes



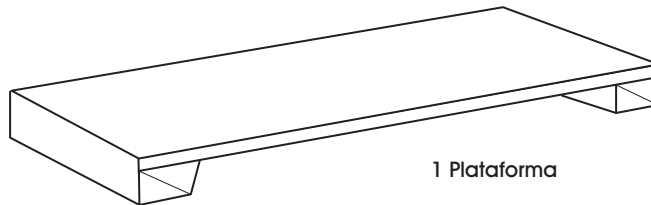
16 Pernos Pequeños



8 Pernos Grandes



2 Asas



1 Plataforma

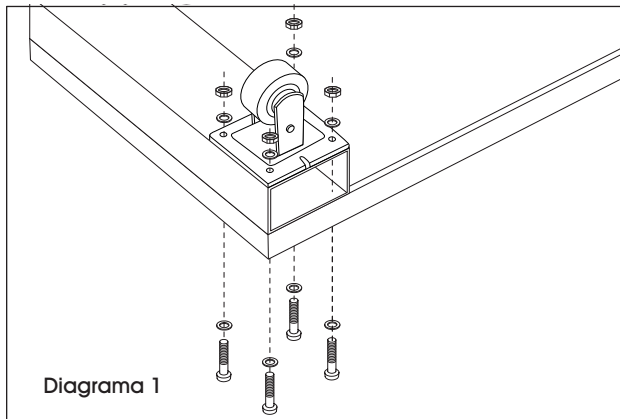
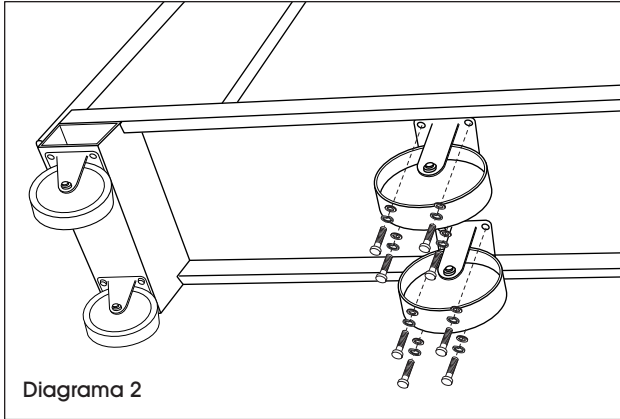
ENSAMBLE

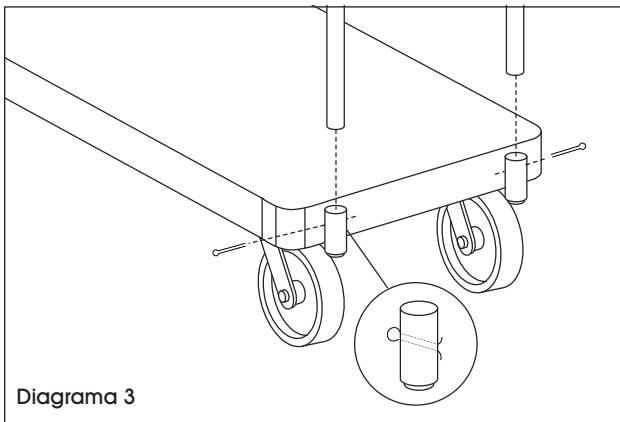
Diagrama 1

1. Coloque la plataforma sobre una superficie lisa y que no raye, con el lado superior hacia abajo. Fije las ruedas giratorias a la plataforma con los pernos pequeños, tuercas pequeñas y rondanas. (Vea Diagrama 1)

ENSAMBLE



2. Fije las ruedas centrales grandes a la plataforma con los pernos grandes, las rondanas sencillas y de seguridad. (Vea Diagrama 2)

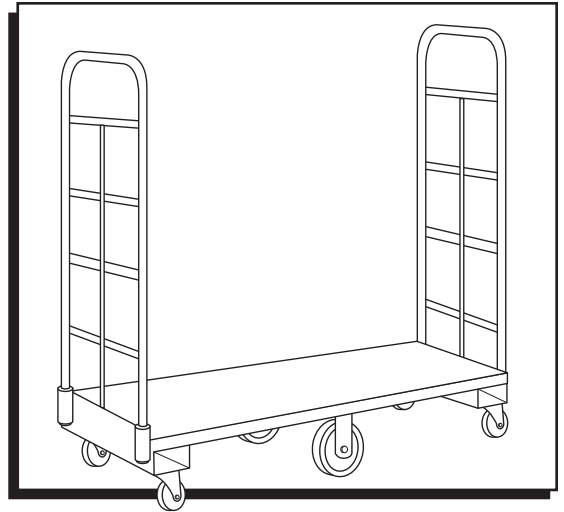


3. Voltee la plataforma para que descansa sobre las ruedas y coloque las asas en las ranuras. Inserte los pasadores. Use las pinzas para asegurar los pasadores en su sitio, de manera que las asas queden fijas. (Vea Diagrama 3)

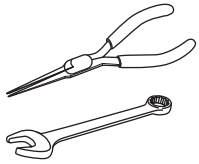
ULINE H-1825, H-4825

CHARIOT À PLATEFORME SOUDÉE

1-800-295-5510
uline.ca

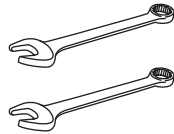


OUTILS REQUIS



Pincès à bec effilé

Clé de 13 mm (1/2 po)



Clé de 14 mm (9/16 po)

Clé de 17 mm
(11/16 po)

PIÈCES



Rondelle x 40



Rondelle de blocage x 8



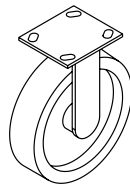
Petit écrou x 16



Goupille x 4



Roulette pivotante x 4



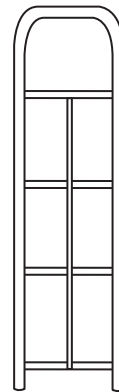
Grande roulette centrale x 2



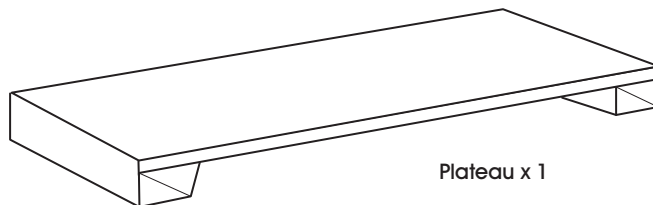
Petit boulon x 16



Gros boulon x 8



Poignée x 2



Plateau x 1

ASSEMBLAGE

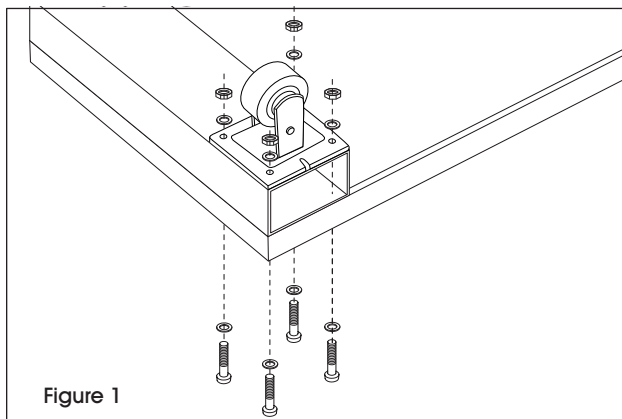
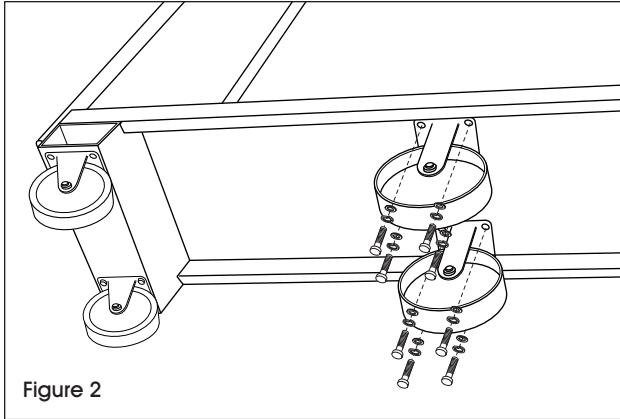


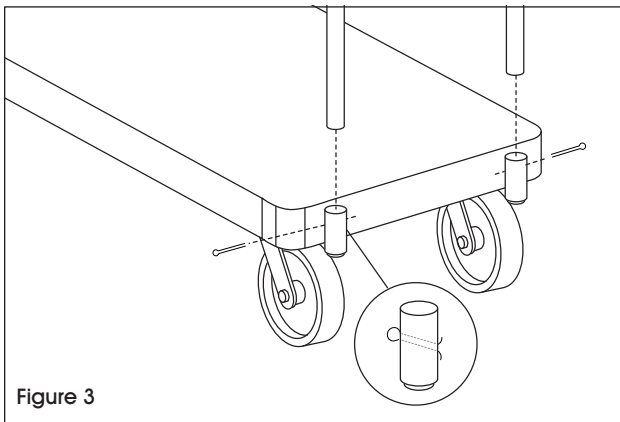
Figure 1

1. Placez le plateau sur une surface lisse non marquante, avec la face supérieure orientée vers le bas. Fixez les roulettes pivotantes au plateau à l'aide des petits boulons, des petits écrous et des rondelles. (Voir Figure 1)

ASSEMBLAGE



- Fixez les grandes roulettes centrales au plateau à l'aide des gros boulons, des rondelles de blocage et des rondelles. (Voir Figure 2)



- Retournez le plateau sur ses roulettes et insérez les poignées dans les emboîtures. Insérez les goupilles. Utilisez des pinces pour fixer les tiges et solidifier les poignées. (Voir Figure 3)