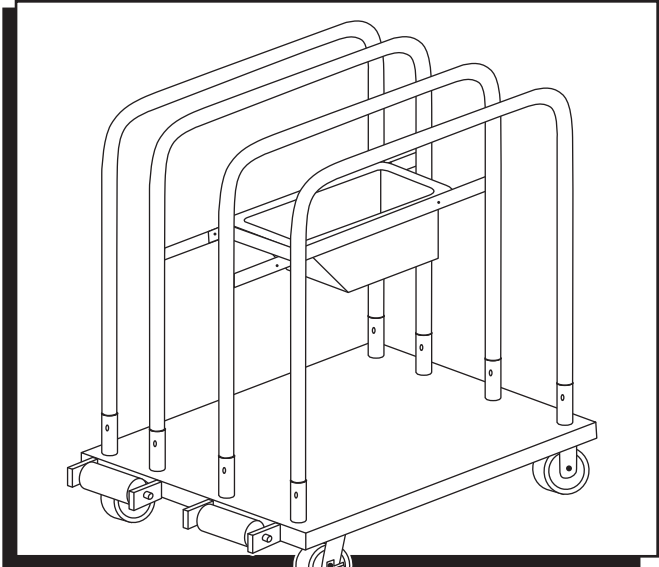


ULINE H-1823

STEEL DECK PANEL TRUCK

1-800-295-5510
uline.com



TOOLS NEEDED

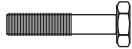


1/2" Wrench



11/16" Wrench

PARTS



Long Bolt x 8



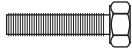
Rigid Caster x 2



Swivel Caster x 2



Tray Support Bar x 2



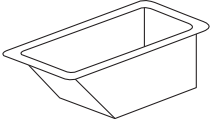
Small Bolt x 4



Small Lock Nut x 12



Small Washer x 12



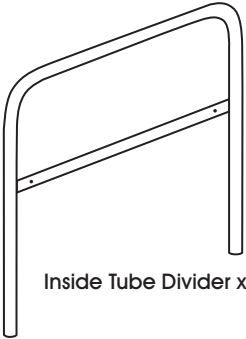
Plastic Tray x 1



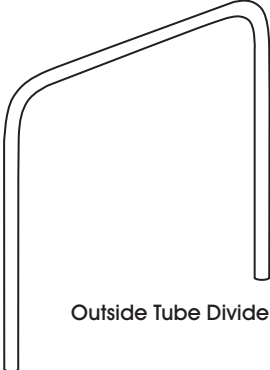
Large Bolt x 16



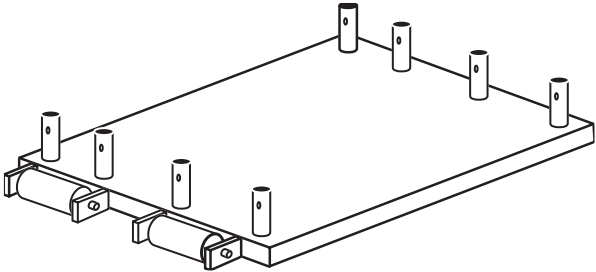
Large Washer x 16



Inside Tube Divider x 2

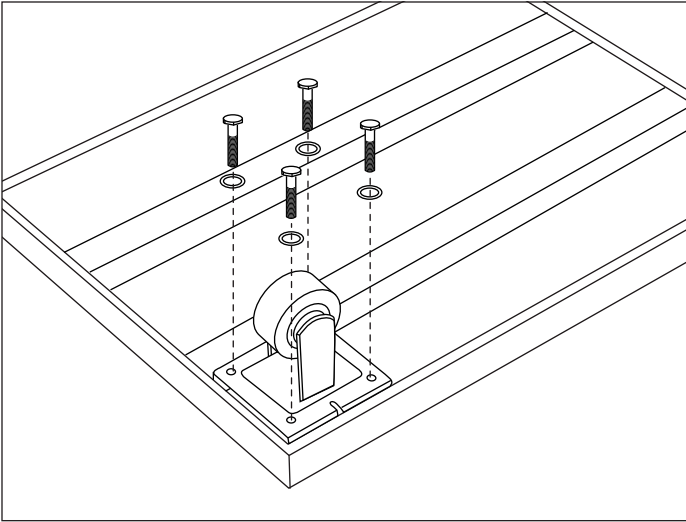


Outside Tube Divider x 2

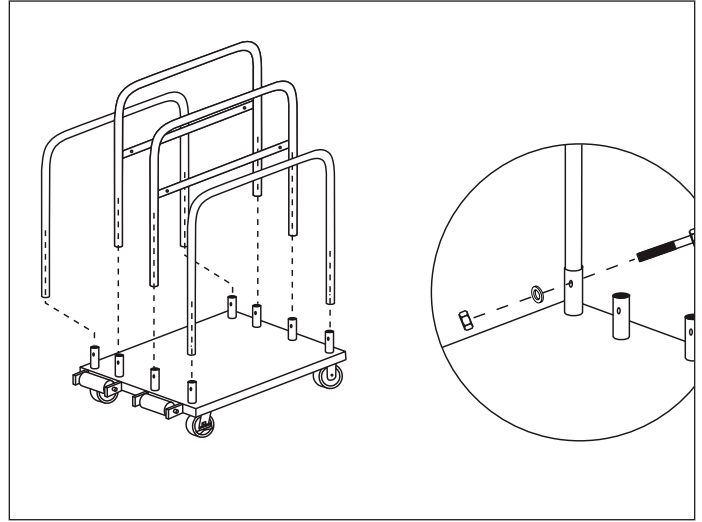


Deck x 1

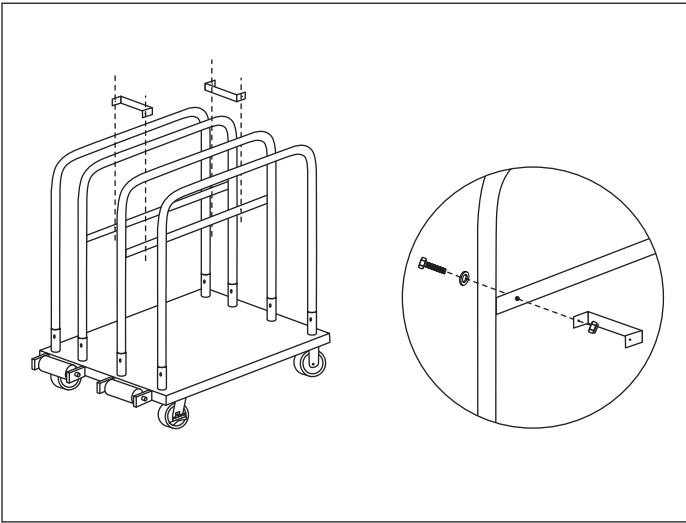
ASSEMBLY



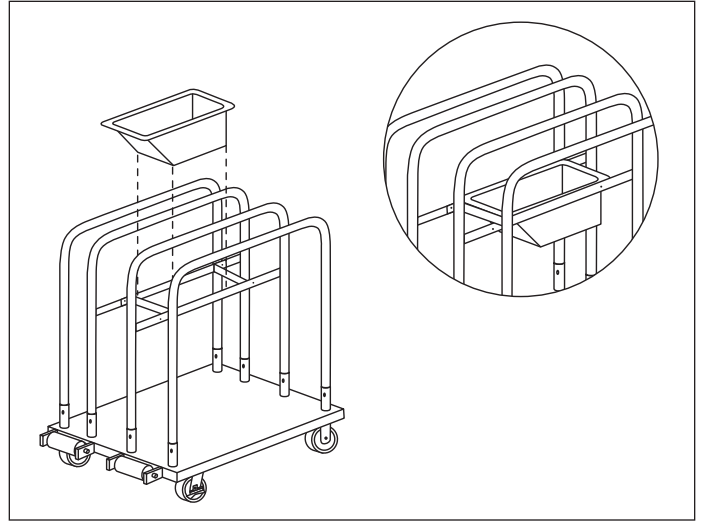
1. Place deck on a smooth, non-marring surface with top side down. Mount casters to deck with large bolts and large washers. Ensure the two swivel casters are installed on the end with rollers.



2. Insert two inside and two outside tube dividers into the sockets of the deck. Insert long bolts, small washers and small lock nuts and tighten.



3. Install tray support bars to the inside tube dividers and secure with small bolts, small washers, and small lock nuts.



4. Insert tray between tray support bars.

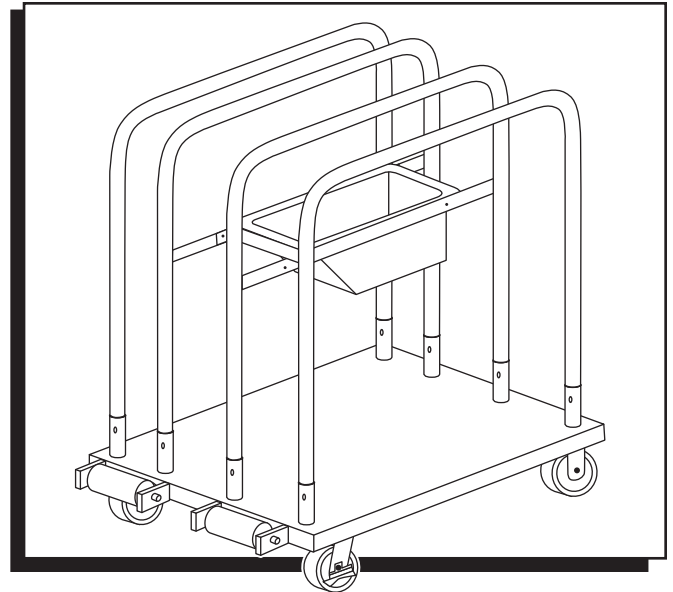
ULINE

1-800-295-5510
uline.com

ULINE H-1823

CARRITO PARA PANELES CON PLATAFORMA DE ACERO

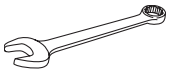
800-295-5510
uline.mx



HERRAMIENTAS NECESARIAS

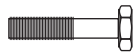


Llave de 1/2"



Llave de 11/16"

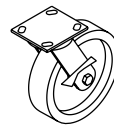
PARTES



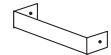
8 Pernos Largos



2 Ruedas Fijas



2 Ruedas Giratorias



2 Barras de Soporte para
Bandeja



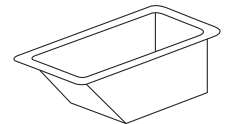
4 Pernos Pequeños



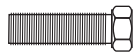
12 Contratueras Pequeñas



12 Rondanas Pequeñas



1 Bandeja de Plástico



16 Pernos Grandes



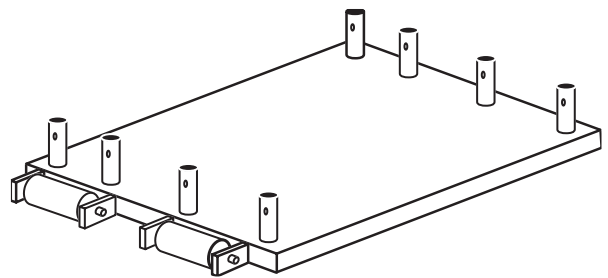
16 Rondanas Grandes



2 Divisores de Tubo Internos

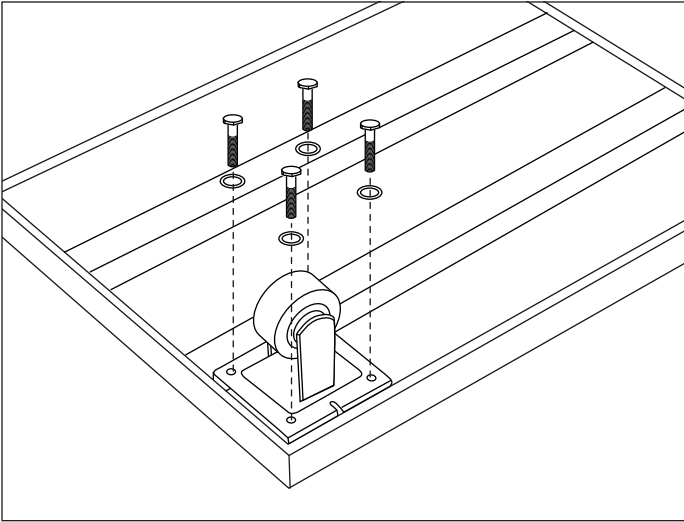


2 Divisores de Tubo Externos

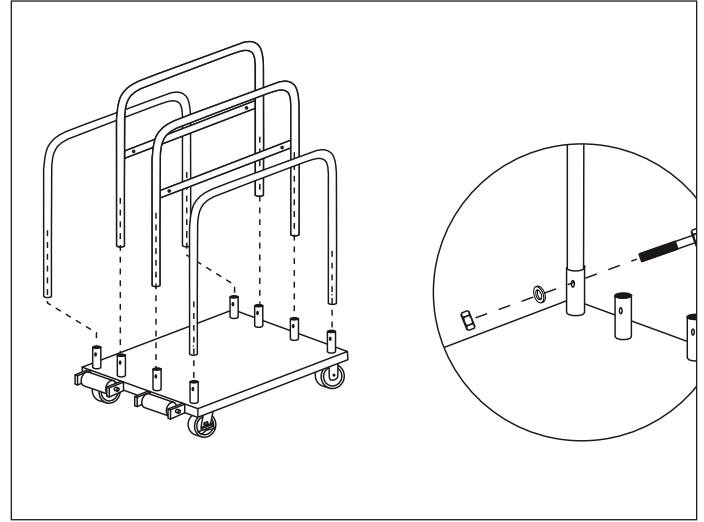


1 Plataforma

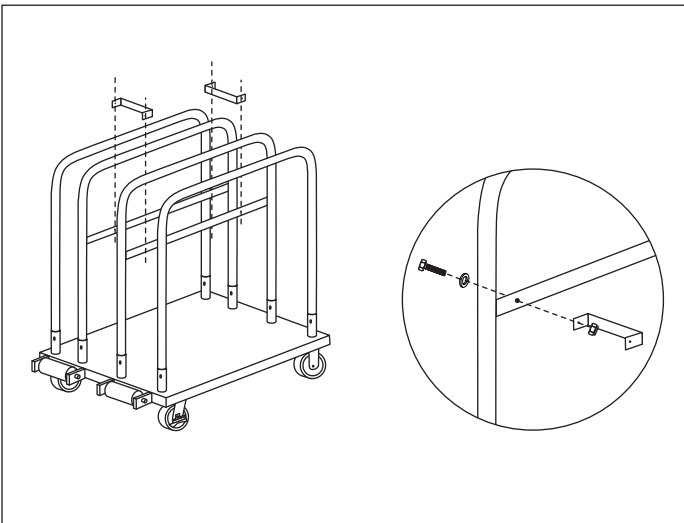
ENSAMBLE



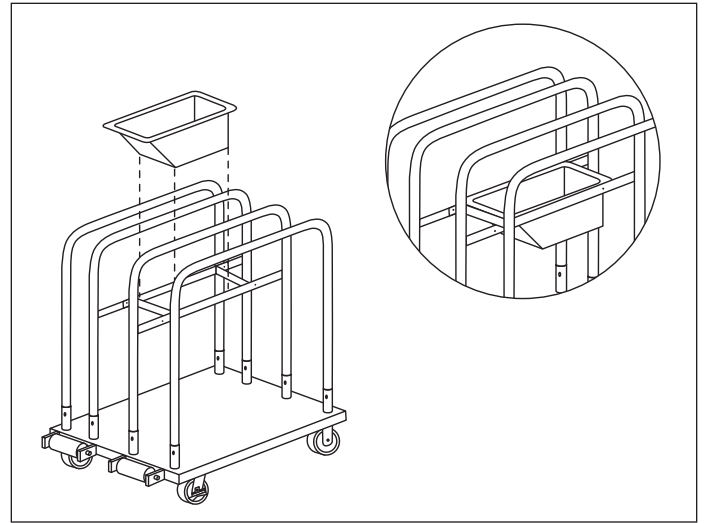
1. Coloque la plataforma sobre una superficie lisa y que no raye con el lado superior hacia abajo. Fije las ruedas a la plataforma con pernos grandes y rondanas grandes. Asegúrese de que las dos ruedas giratorias están colocadas en el extremo de los rodillos.



2. Inserte dos divisores de tubo internos y dos externos en las ranuras de la plataforma. Inserte pernos largos, rondanas pequeñas y contratuerzas pequeñas y apriete.



3. Fije las barras de soporte de la bandeja a los divisores de tubo interiores y fíjelas con pernos pequeños, rondanas pequeñas y contratuerzas pequeñas.



4. Inserte la bandeja entre las barras de soporte de la bandeja.

ULINE

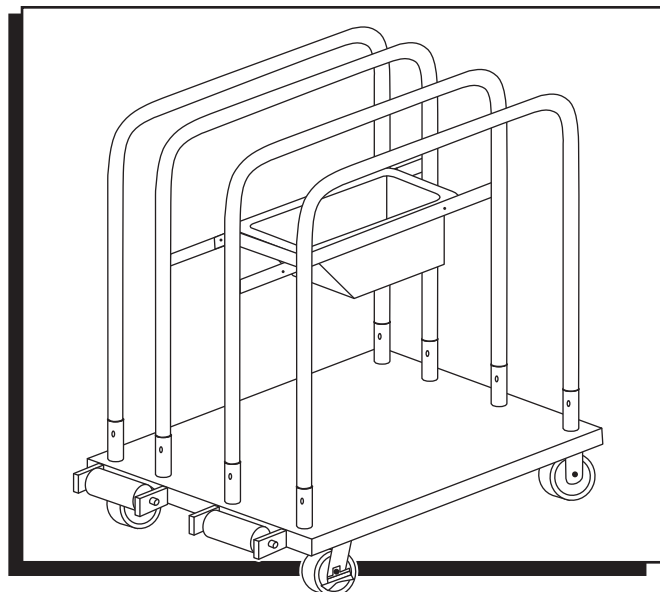
800-295-5510
uline.mx

ULINE H-1823

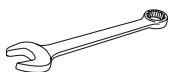
CHARIOT À PANNEAUX À PLATEFORME EN ACIER

1-800-295-5510

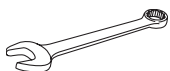
uline.ca



OUTILS REQUIS

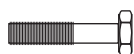


Clé de 1/2 po

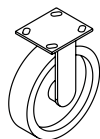


Clé de 11/16 po

PIÈCES



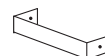
Boulon long x 8



Roulette fixe x 2



Roulette pivotante x 2



Barre de soutien du panier x 2



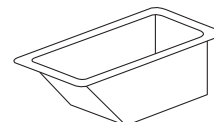
Petit boulon x 4



Petit écrou freiné x 12



Petite rondelle x 12



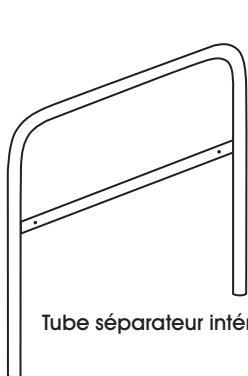
Panier en plastique x 1



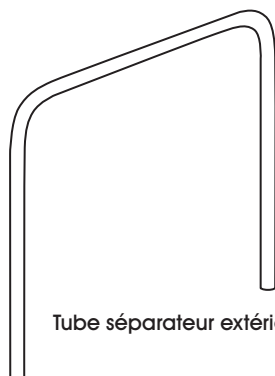
Gros boulon x 16



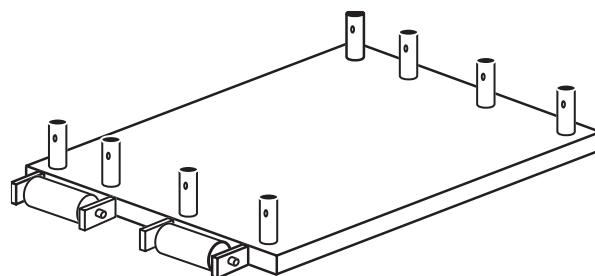
Grande rondelle x 16



Tube séparateur intérieur x 2

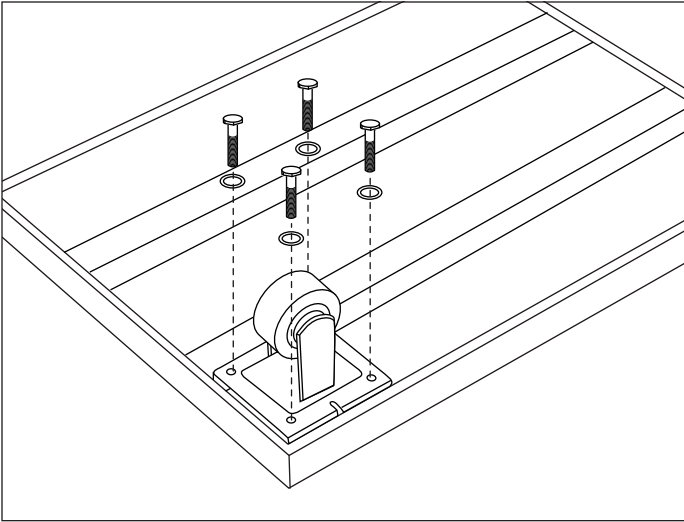


Tube séparateur extérieur x 2

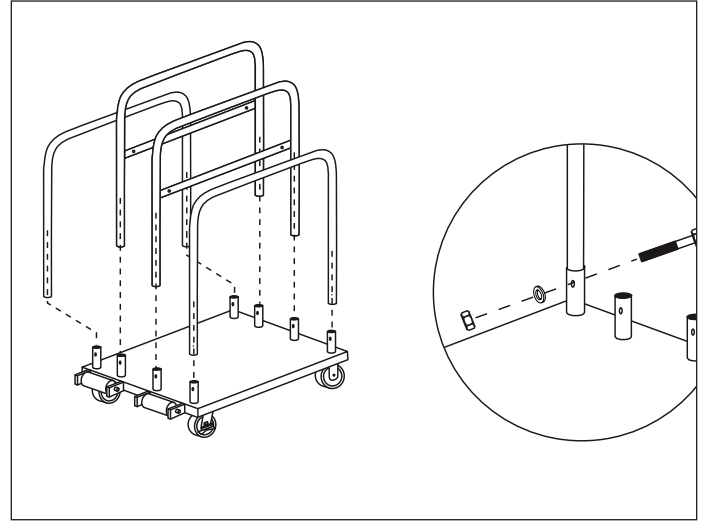


Plateforme x 1

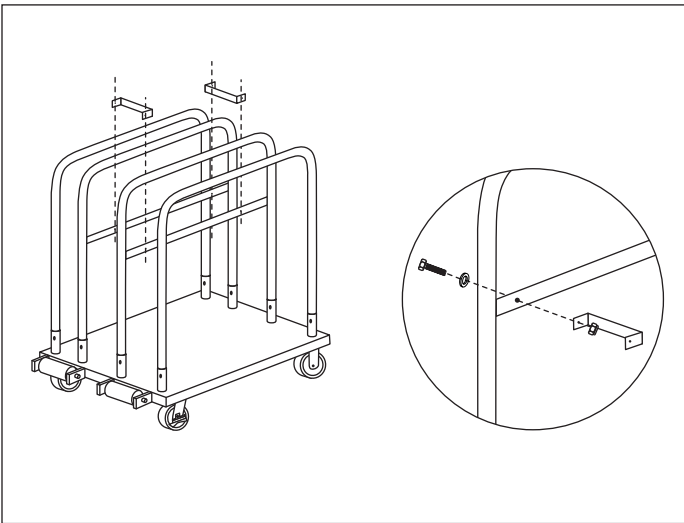
MONTAGE



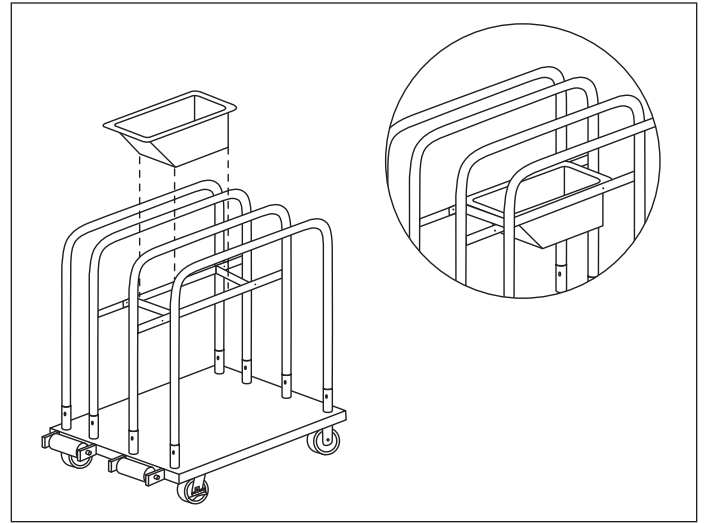
1. Placez la plateforme sur une surface lisse et non marquante, la face supérieure orientée vers le bas. Fixez les roulettes à la plateforme à l'aide de gros boulons et de grandes rondelles. Assurez-vous que les deux roulettes pivotantes sont installées à l'extrémité munie de rouleaux.



2. Insérez les tubes séparateurs intérieurs et extérieurs dans les emboîtures de la plateforme. Insérez les boulons longs, les petites rondelles et les petits écrous freinés, puis serrez.



3. Installez les barres de soutien du panier aux tubes séparateurs intérieurs et fixez-les à l'aide de petits boulons, de petites rondelles et de petits écrous freinés.



4. Insérez le panier entre les barres de soutien du panier.

ULINE

1-800-295-5510
uline.ca