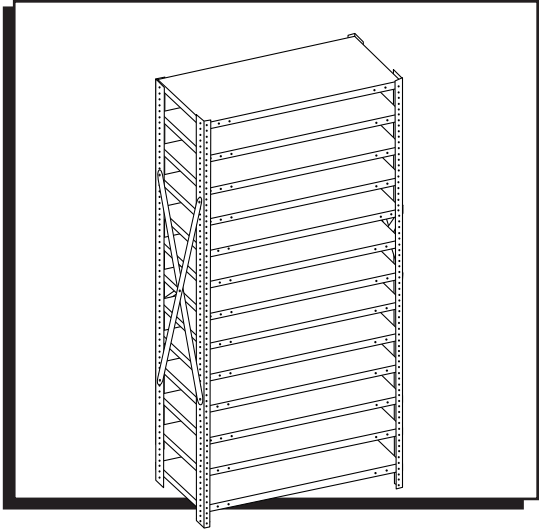


ULINE

SHELF BIN ORGANIZER

75" TALL

1-800-295-5510
uline.com



TOOLS NEEDED



7/16" (11mm) Wrench



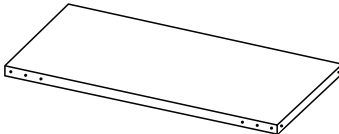
Phillips Head
Screwdriver

PARTS

Lock Nut and Bolt x 67



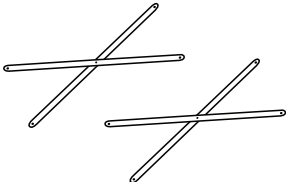
Shelf x 13



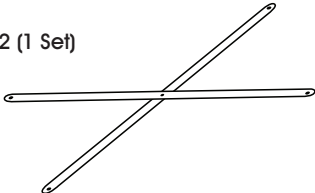
Post x 4



Side Brace x 4 (2 Sets)



Back Brace x 2 (1 Set)



ASSEMBLY

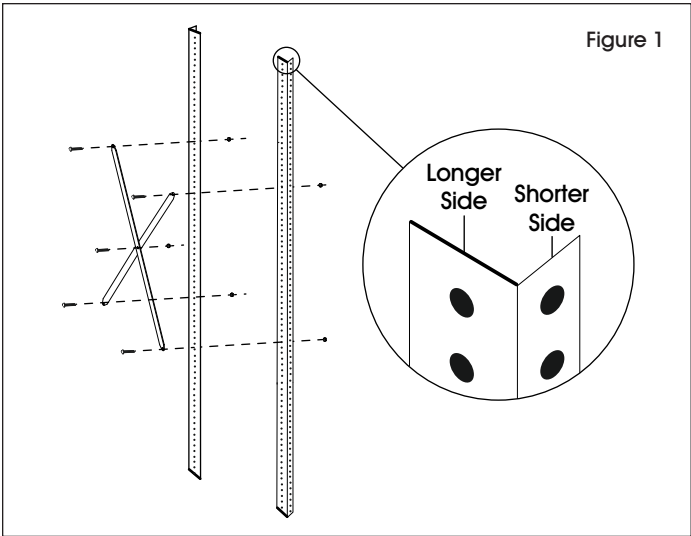


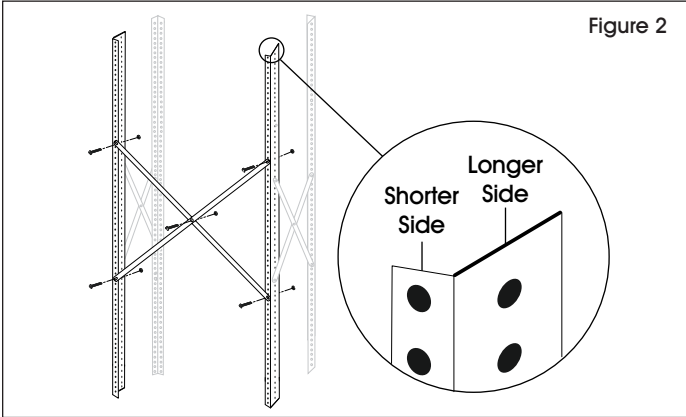
Figure 1

1. Install Side Braces:

For 12" deep units, attach side braces to the longer side of the posts. From the bottom up, locate the 19th hole. From the top down, locate the 24th hole. Insert bolts through side braces and posts. Tighten bolts with nuts. (See Figure 1)

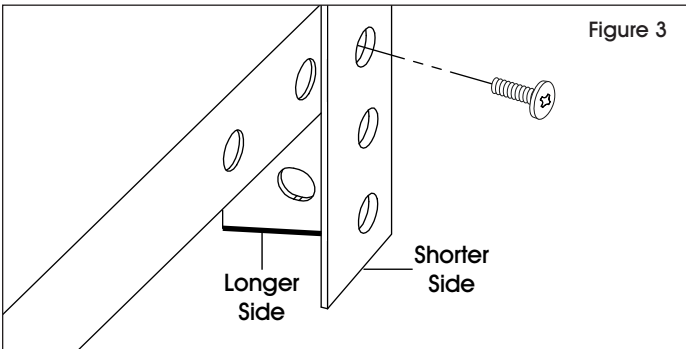
For 18" deep units, attach side braces to the longer side of the posts. From the bottom up, locate the 23rd hole. From the top down, locate the 23rd hole. Insert bolts through side braces and posts. Tighten bolts with nuts. (See Figure 1)

ASSEMBLY CONTINUED



2. Install Back Braces:

For 12" and 18" deep units, attach back braces to the shorter side of the posts. From the bottom up, locate the 17th hole. From the top down, locate the 22nd hole. Insert bolts through back braces and posts. Tighten bolts with nuts. (See Figure 2)

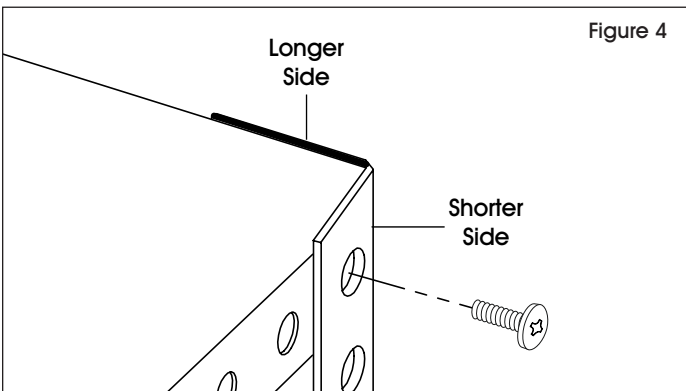


3. Install Bottom Shelf:

For 12" and 18" deep units, align shelf with third hole up from bottom. Insert bolt through the shorter side of the post and through the shelf. Tighten bolts with nuts. (See Figure 3)

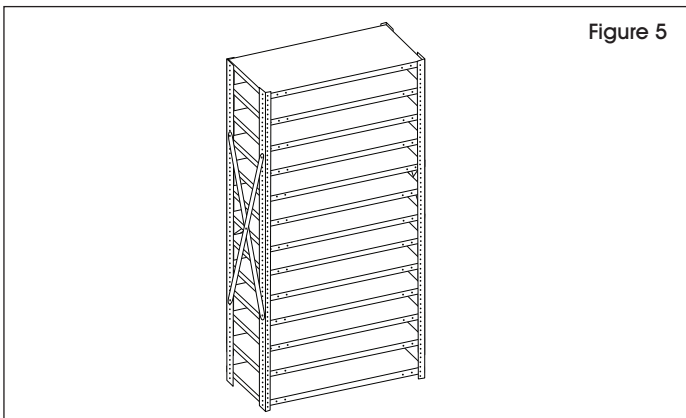


NOTE: Shelf bolts should be facing the front and back of the unit.



4. Install Top Shelf:

For 12" and 18" deep units, align shelf with top hole. Insert bolts through the shorter side of the post and through the shelf. Tighten bolts with nuts. (See Figure 4)



5. Install Remaining Shelves:

For 12" and 18" deep units, stand the unit up. Insert remaining shelves every sixth hole to evenly distribute. Tighten all bolts using wrench. (See Figure 5)

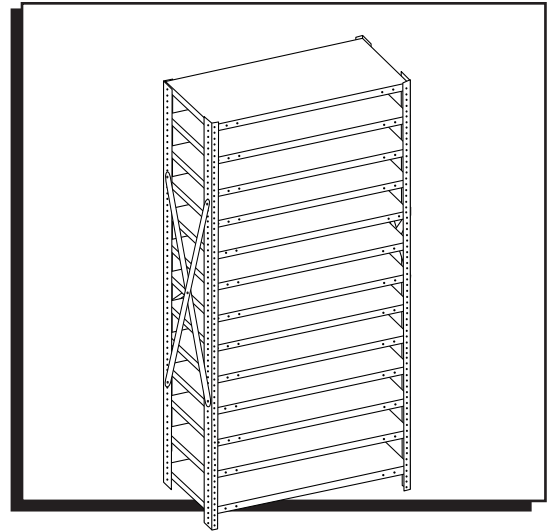
ULINE

ESTANTE PARA ORGANIZAR GAVETAS

Alto de 190 cm (75")

01-800-295-5510

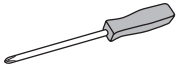
uline.mx



HERRAMIENTAS NECESARIAS



Llave de 11 mm (7/16")



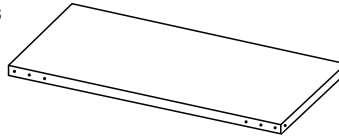
Desarmador de Cabeza Phillips

PARTES

67 Tuercas de Seguridad y Pernos



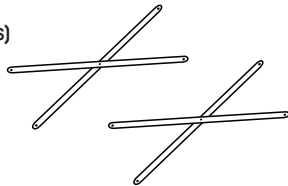
13 Repisas



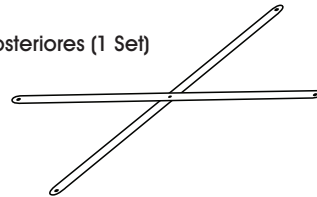
4 Postes



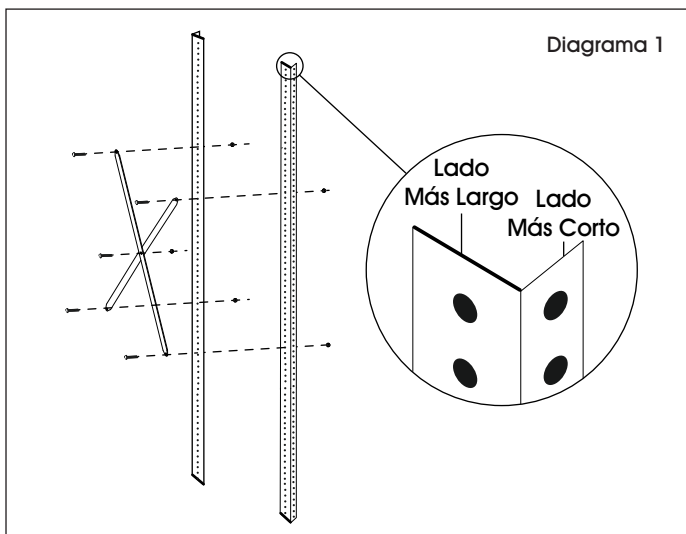
4 Soportes Laterales (2 Sets)



2 Soportes Posteriores (1 Set)



ENSAMBLE

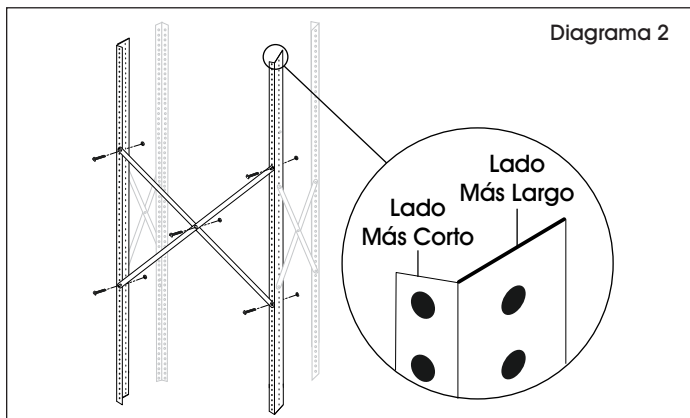


1. Instale los Soportes Laterales:

Para unidades de 30 cm (12") de profundidad, sujete los soportes laterales al lado más largo de los postes. De abajo hacia arriba, localice el orificio número 19. De arriba hacia abajo, localice el orificio número 24. Inserte los pernos a través de los soportes y postes laterales. Apriete los pernos con tuercas. (Vea Diagrama 1)

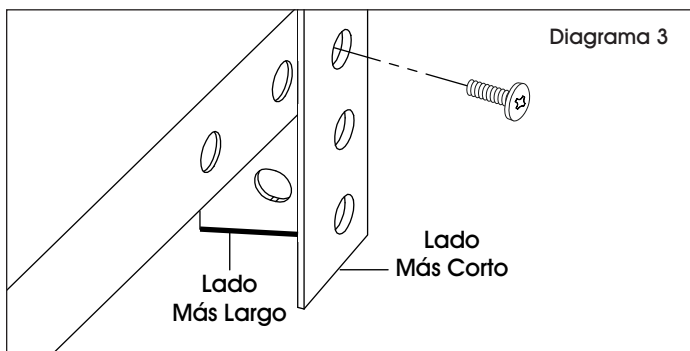
Para unidades de 46 cm (18") de profundidad, sujete los soportes laterales al lado más largo de los postes. De abajo hacia arriba, localice el orificio número 23. De arriba hacia abajo, localice el orificio número 23. Inserte los pernos a través de los soportes y postes laterales. Apriete los pernos con tuercas. (Vea Diagrama 1)

CONTINUACIÓN DE ENSAMBLE




2. Instale los Soportes Posteriores:

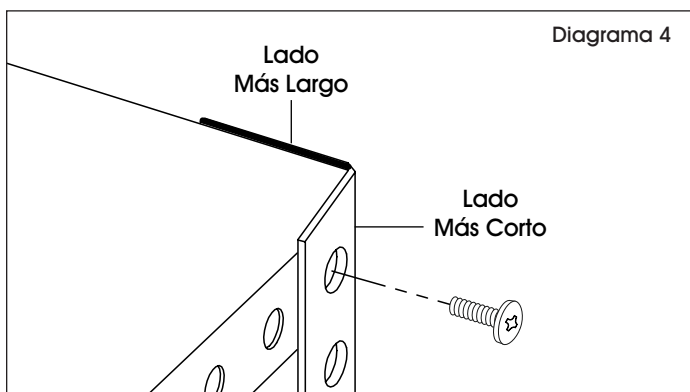
Para unidades de 30 cm (12") y 46 cm (18") de profundidad, sujete los soportes posteriores al lado más corto de los postes. De abajo hacia arriba, localice el orificio número 17. De arriba hacia abajo localice el orificio número 22. Inserte los pernos a través de los soportes y los postes posteriores. Apriete los pernos con tuercas. (Vea Diagrama 2)



3. Instale la repisa inferior:

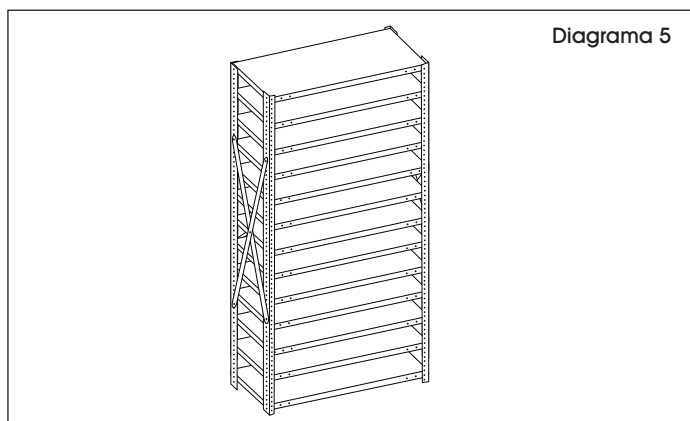
Para las unidades de 30 cm (12") y 46 cm (18") de profundidad, alinee la repisa con el tercer orificio de arriba hacia abajo. Inserte el perno a través del lado más corto del poste y a través de la repisa. Apriete los pernos con tuercas. (Vea Diagrama 3)

 **NOTA:** Los pernos de las repisas deberán quedar hacia la parte frontal y posterior de la unidad.



4. Instale la repisa superior:

Para las unidades de 30 cm (12") y 46 cm (18") de profundidad, alinee la repisa con el orificio superior. Inserte los pernos a través del lado más corto del poste y a través de la repisa. Apriete los pernos con tuercas. (Vea Diagrama 4)



5. Instale las Repisas Restantes:

Para unidades de 30 cm (12") y 46 cm (18") de profundidad, ponga de pie la unidad. Inserte las repisas restantes a cada seis orificios para distribuir las repisas uniformemente. Apriete todos los pernos utilizando una llave combinada. (Vea Diagrama 5)

ULINE**RANGE-TOUT DE BACS****POUR ÉTAGÈRES**

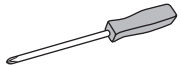
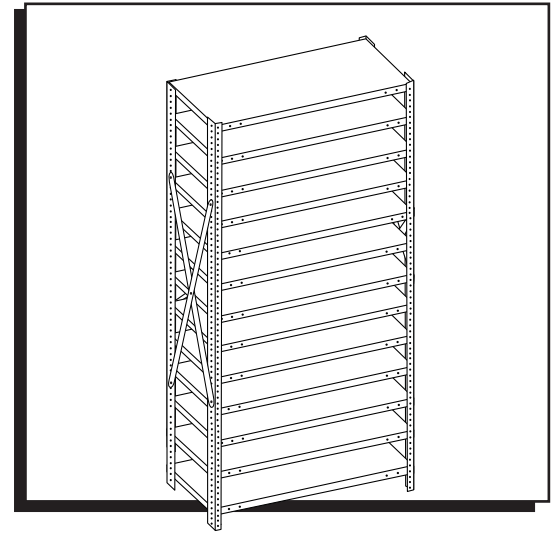
190 cm (75 po) de haut

1-800-285-5510

uline.ca

OUTILS REQUIS

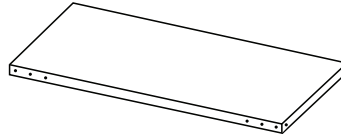
Clé de 11 mm (7/16 po)

Tournevis
cruciforme**PIÈCES**

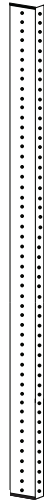
Boulons et écrous autobloquants x 67



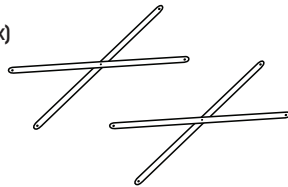
Tablette x 13



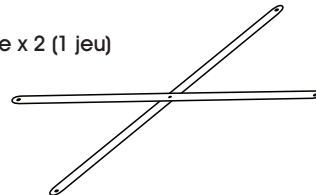
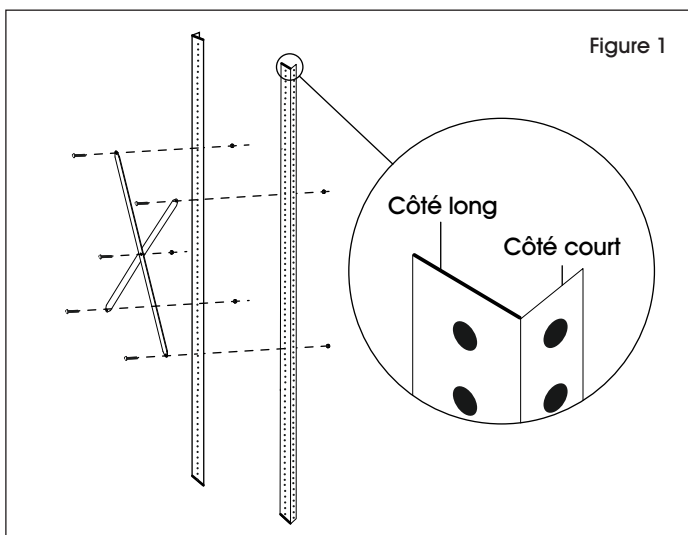
Montant x 4



Renfort latérale x 4 (2 jeux)



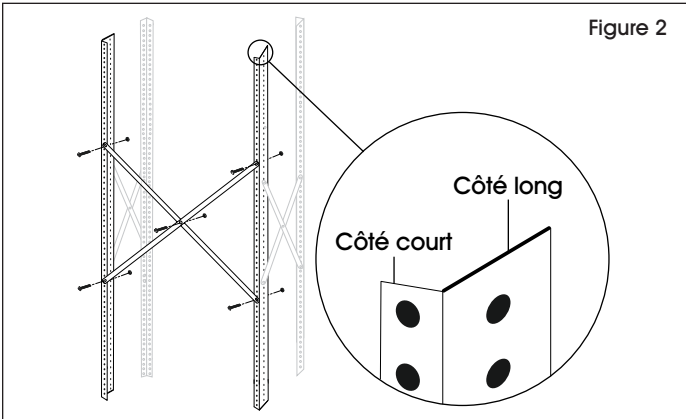
Renfort arrière x 2 (1 jeu)

**MONTAGE****1. Installation des renforts latéraux :**

Pour les unités de 30 cm (12 po) de profondeur, fixez les renforts latéraux aux côtés **longs** des montants. Repérez le 19^e trou en comptant à partir du bas, et le 24^e trou en comptant à partir du haut. Insérez des boulons dans les renforts latéraux et les montants. Serrez les boulons à l'aide d'écrous. (Voir Figure 1)

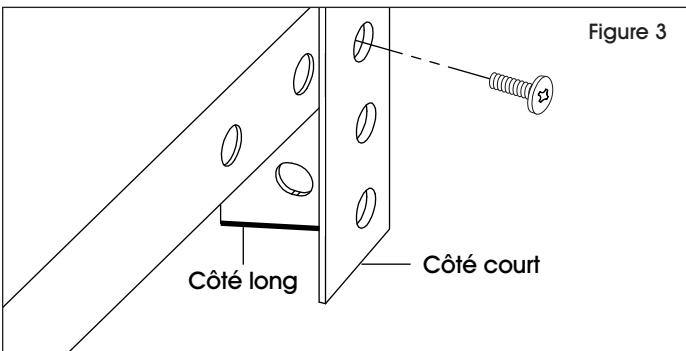
Pour les unités de 46 cm (18 po) de profondeur, fixez les renforts latéraux aux côtés **longs** des montants. Repérez le 23^e trou en comptant à partir du bas, et le 23^e trou en comptant à partir du haut. Insérez des boulons dans les renforts latéraux et les montants. Serrez les boulons à l'aide d'écrous. (Voir Figure 1)

MONTAGE SUITE



2. Installation des renforts arrière :

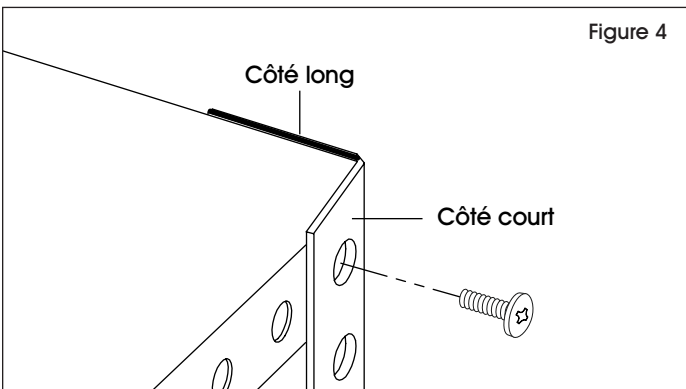
Pour les unités de 30 cm (12 po) et 46 cm (18 po) de profondeur, fixez les renforts arrière aux côtés plus courts des montants. Repérez le 17^e trou en comptant à partir du bas, et le 22^e trou en comptant à partir du haut. Insérez des boulons dans les renforts arrière et les montants. Serrez les boulons à l'aide d'écrous. (Voir Figure 2)



3. Installation de la tablette inférieure :

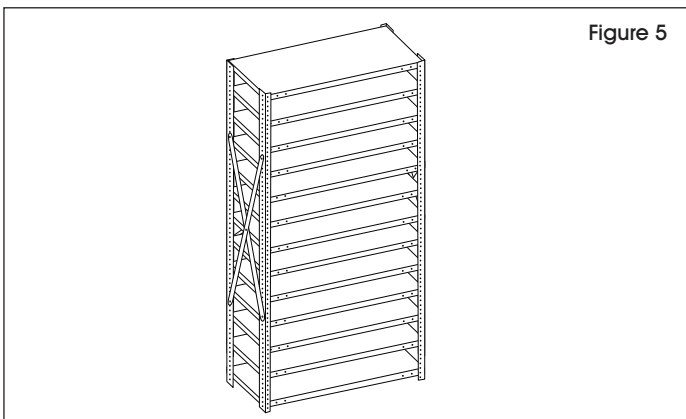
Pour les unités de 30 cm (12 po) et 46 cm (18 po) de profondeur, alignez la tablette avec le 3^e trou en comptant à partir du bas. Insérez un boulon dans la tablette par le côté court du montant. Serrez les boulons à l'aide d'écrous. (Voir Figure 3)

 **REMARQUE :** Les boulons des tablettes doivent faire face à l'avant et à l'arrière de l'unité.



4. Installation de la tablette supérieure :

Pour les unités de 30 cm (12 po) et 46 cm (18 po) de profondeur, alignez la tablette avec le trou du haut. Insérez des boulons dans la tablette par le côté court du montant. Serrez les boulons à l'aide d'écrous. (Voir Figure 4)



5. Installation des tablettes restantes :

Pour les unités de 30 cm (12 po) et 46 cm (18 po) de profondeur, redressez l'unité. Installez les tablettes restantes à tous les 6^e trous afin de répartir les tablettes uniformément. Serrez tous les boulons à l'aide de la clé. (Voir Figure 5)