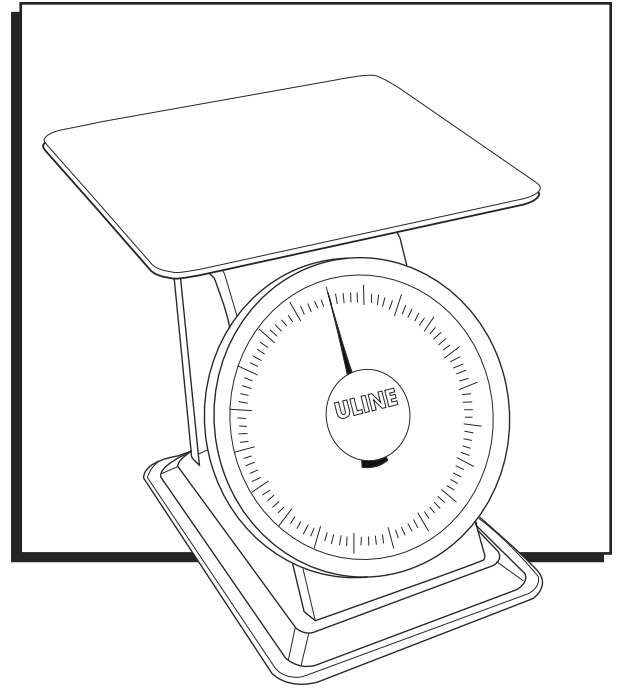


# **ULINE** H-176, H-177 PLATFORM DIAL SCALE

1-800-295-5510  
uline.com



## OPERATION

 **NOTE:** Before using the scale, remove the wood pieces taped to both posts on top of the scale.  
There is a one-year warranty for parts and labor on the scale.

## SPECIFICATIONS

- H-176: 13 x 13 x 14<sup>3</sup>/<sub>4</sub>"
- H-177: 10<sup>1</sup>/<sub>4</sub> x 10<sup>1</sup>/<sub>4</sub> x 10<sup>3</sup>/<sub>4</sub>"
- Weight measured in ounces and pounds

## CALIBRATION

Turn calibration knob clockwise or counterclockwise until arrow aligns to zero.

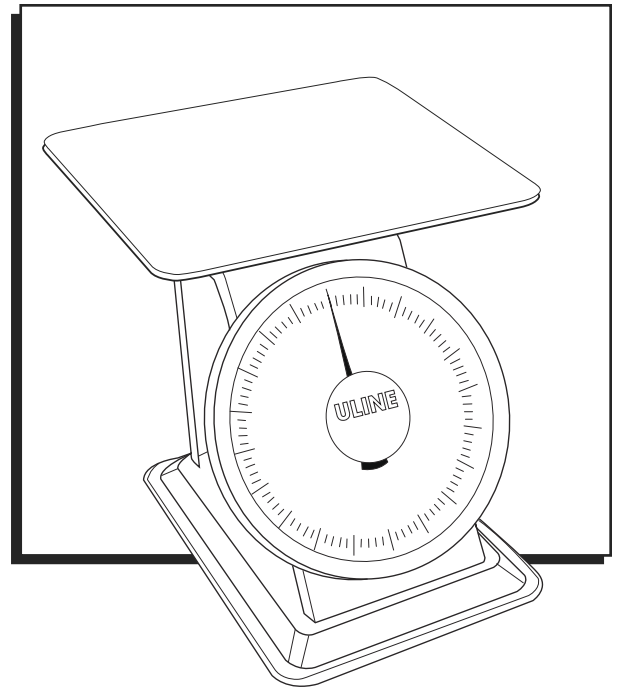
## INSTRUCTIONS

1. Calibrate scale.
2. Place item to be weighed on scale platform.
3. View scale head on to get an accurate reading.

**ULINE** H-176, H-177

## BÁSCULA DE PLATAFORMA CON DIAL

800-295-5510  
uline.mx



### FUNCIONAMIENTO



**NOTA:** Antes de usar la báscula, quite las piezas de madera pegadas a ambos postes en la parte superior de la báscula. Esta báscula tiene un año de garantía para partes y mano de obra.

### ESPECIFICACIONES

- H-176: 33 x 33 x 37.5 cm (13 x 13 x 14<sup>3</sup>/<sub>4</sub>" )
- H-177: 26 x 26 x 27.3 cm (10<sup>1</sup>/<sub>4</sub> x 10<sup>1</sup>/<sub>4</sub> x 10<sup>3</sup>/<sub>4</sub>" )
- El peso lo da en onzas y libras

### CALIBRACIÓN

Gire la perilla de calibración en el sentido de las agujas del reloj o en el sentido contrario de las agujas del reloj hasta que la flecha quede alineada con el cero.

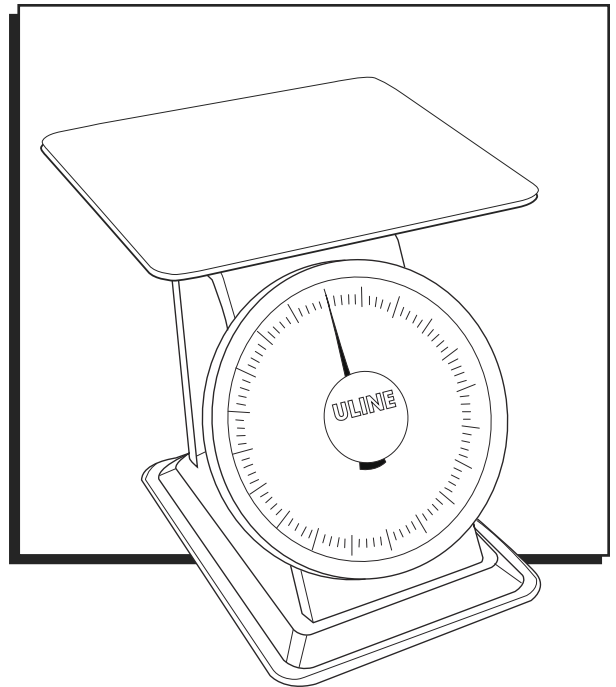
### INSTRUCCIONES

1. Calibre la báscula.
2. Coloque el artículo que desea pesar en la plataforma de la báscula.
3. Consulte el cabezal de la báscula para obtener una lectura precisa.

**ULINE** H-176, H-177

**BALANCE  
À CADRAN  
SUR PLATEFORME**

1-800-295-5510  
uline.ca



## FONCTIONNEMENT



**REMARQUE** : Avant d'utiliser la balance, retirez les morceaux de bois collés aux deux montants sur le dessus de la balance. La balance comprend une garantie de 1 an sur les pièces et la main-d'œuvre.

### SPÉCIFICATIONS

- H-176 : 33 x 33 x 37,5 cm (13 x 13 x 14 <sup>3</sup>/<sub>4</sub> po)
- H-177 : 26 x 26 x 27,3 cm (10 <sup>1</sup>/<sub>4</sub> x 10 <sup>1</sup>/<sub>4</sub> x 10 <sup>3</sup>/<sub>4</sub> po)
- Les poids sont mesurés en onces et en livres

### ÉTALONNAGE

Tournez le bouton d'étalonnage dans le sens horaire ou antihoraire jusqu'à ce que la flèche s'aligne sur zéro.

### INSTRUCTIONS

1. Étalonnez la balance.
2. Placez les articles à peser sur la plateforme de la balance.
3. Assurez-vous d'être directement vis-à-vis de la balance pour obtenir une lecture précise.