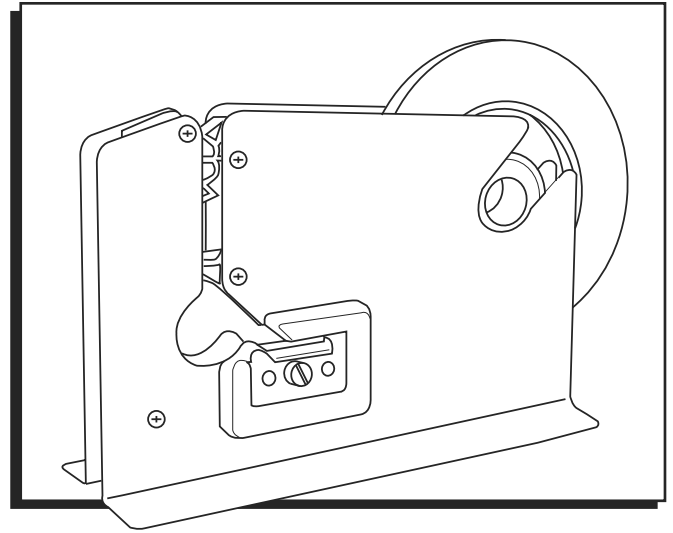


ULINE H-167 BAG TAPER


1-800-295-5510
uline.com

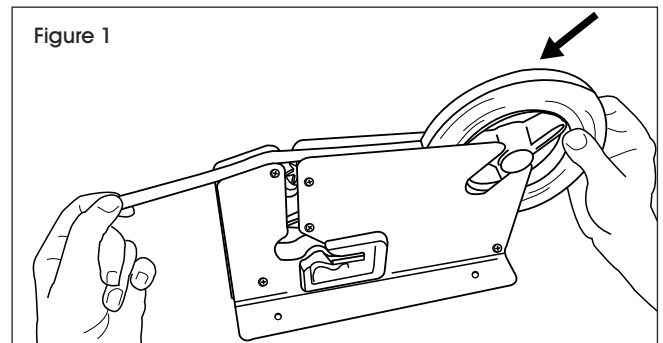


INSTRUCTIONS

LOADING

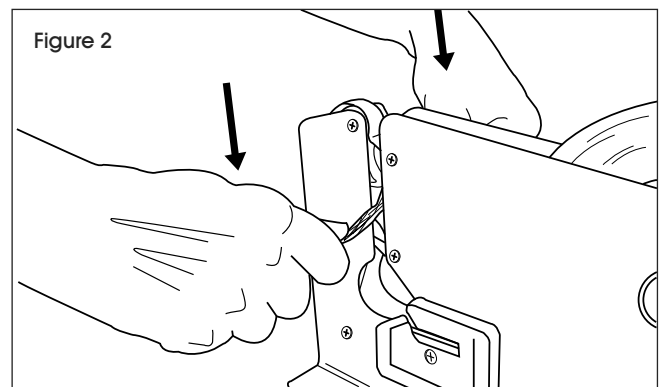
1. Load tape onto the spool, adhesive side up.
2. Pull length of tape over the front of the taper. (See Figure 1)

 **NOTE:** Tape will feed through as bags are taped.

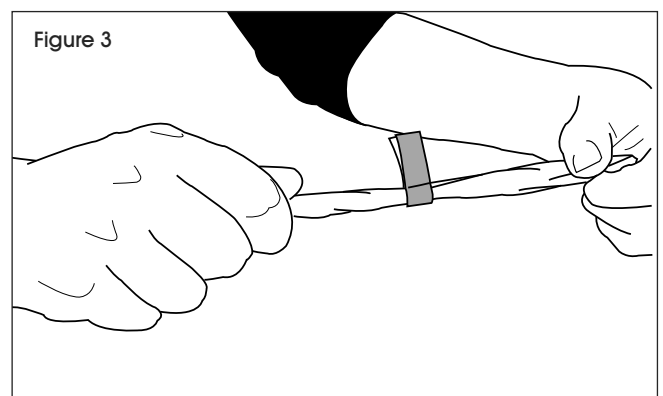


OPERATION

1. Twist the bag and push down gently through the neck. (See Figure 2)

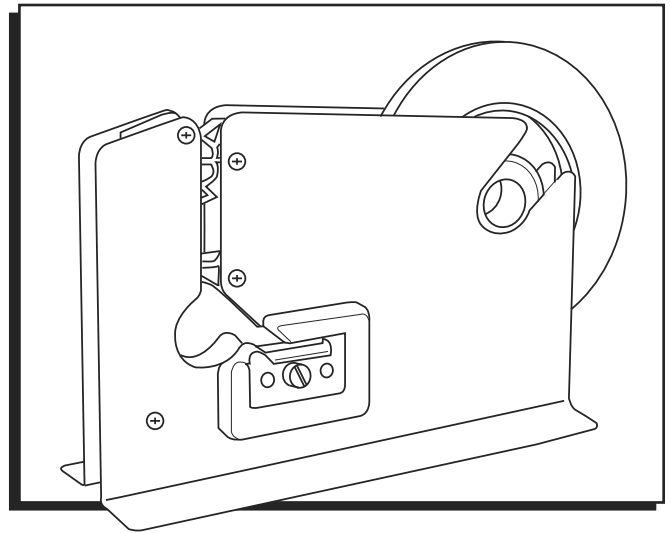


2. The blade will cut the tape automatically. (See Figure 3)



ULINE H-167 SELLADORA DE BOLSAS

800-295-5510
uline.mx

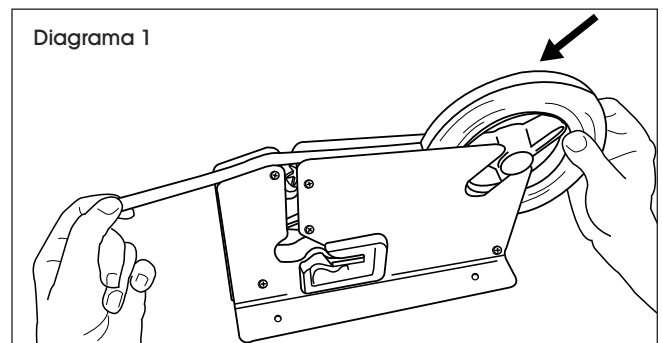


FUNCIONAMIENTO

CARGAR LA CINTA ADHESIVA

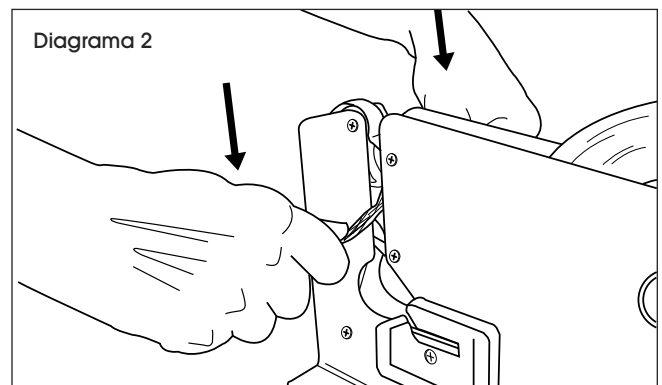
1. Cargue la cinta en el carrete con la cara adhesiva hacia arriba.
2. Jale el largo de la cinta sobre el frente de la selladora. (Vea Diagrama 1)

 **NOTA:** La cinta adhesiva pasará conforme se vayan sellando las bolsas.

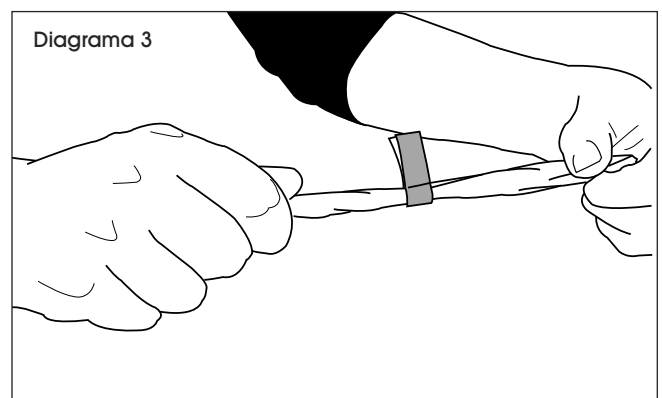


CÓMO USAR LA SELLADORA

1. Tuerza la bolsa y pásela despacio a través de la abertura hacia abajo. (Vea Diagrama 2)

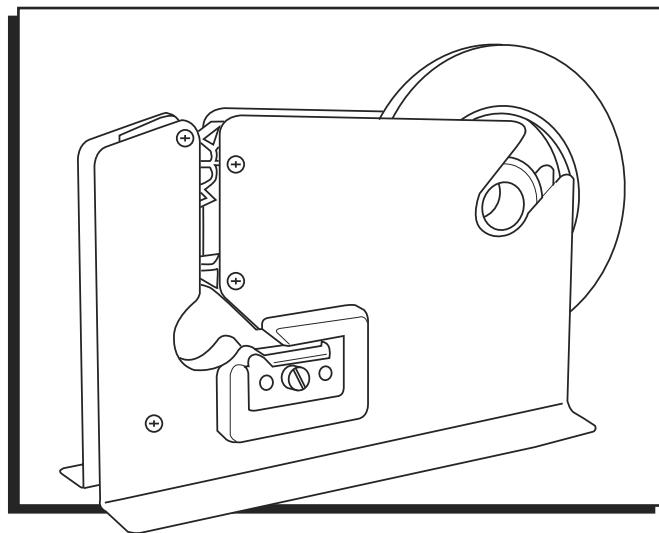


2. La navaja cortará la cinta adhesiva automáticamente. (Vea Diagrama 3)



ULINE H-167 ENRUBANNEUSE À SACS

1-800-295-5510
uline.ca

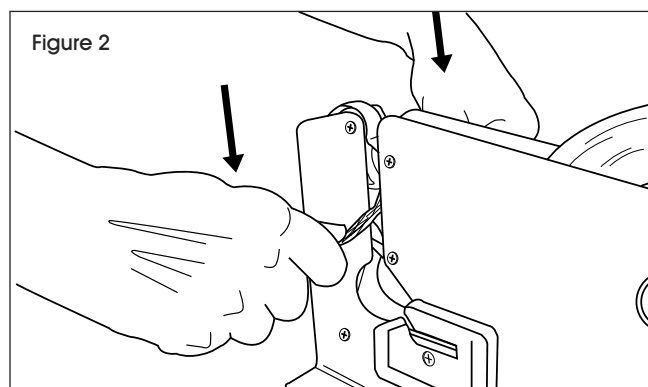
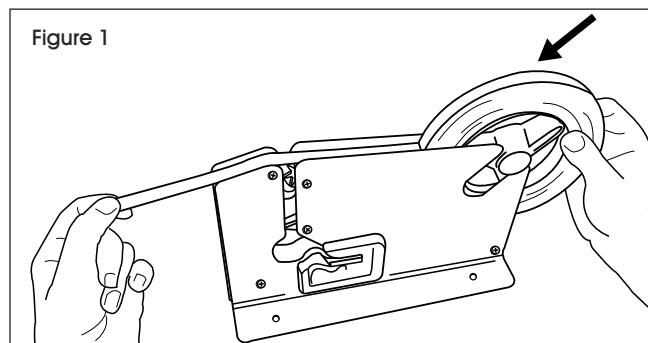


FONCTIONNEMENT

CHARGEMENT DU RUBAN ADHÉSIF

1. Chargez le ruban sur le mandrin, le côté adhésif vers le haut.
2. Tirez le ruban par-dessus l'avant de l'enrubanneuse. (Voir Figure 1)

 **REMARQUE :** Le ruban sera distribué à mesure que les sacs se scellent.



UTILISATION DE L'ENRUBANNEUSE

1. Tordez le sac et faites-le passer délicatement à travers le col. (Voir Figure 2)
2. La lame coupera automatiquement le ruban. (Voir Figure 3)

