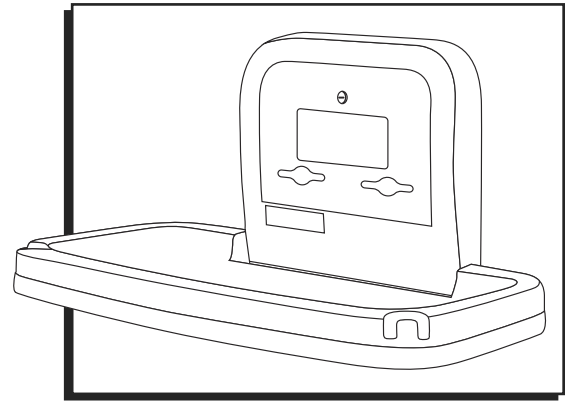
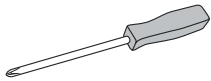


ULINE H-1669, H-7430 HORIZONTAL BABY CHANGING STATION

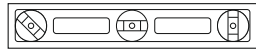
1-800-295-5510
uline.com



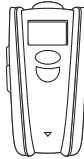
TOOLS NEEDED



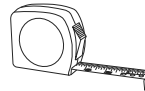
Phillips Screwdriver



Level



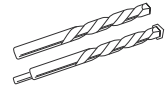
Stud
Finder



Measuring Tape

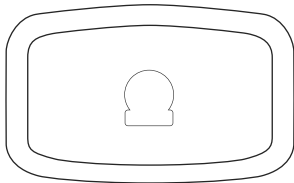


Drill

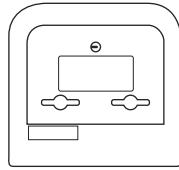


1/8", 7/32" and 1/2"
Drill Bit
(regular and masonry)

PARTS



Baby Changing Station x 1
(Bed and Metal Mounting Chassis)



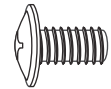
Wall Mount Liner Dispenser x 1



Flat Washer
x 4



1/4 x 3" Phillips
Wood Screw x 6



8/32 x 5/16"
Phillips Button
Head Screw x 4

INSTALLATION



NOTE: The unit must be attached to a permanent wall that is capable of holding a substantial load. The maximum recommended total weight for this baby changing station (including baby and parcel bag) is 60 lbs. Excessive weight may cause hazardous or unstable conditions.

Remove the bed and chassis from the box and select the wall area where the unit will be installed. Make sure you have taken into consideration the operating clearance of 9¹/₂" on both sides of the exposed chassis and 23³/₁₆" from wall surface when open. Measure from the floor 42¹/₄" on stud center and mark the wall. The mounting holes are designed for 16" stud centers. Ensure the locations you have marked for the mounting holes are level before drilling. (See next page, Figure 1)

PREPARE MOUNTING SURFACE

Based on wall style, select one of the three options:

FOR STANDARD INSTALLATION

Drill pilot holes for keyhole mounting using a 1/8" regular drill bit.

FOR MASONRY OR TILE OVER STUD WALL

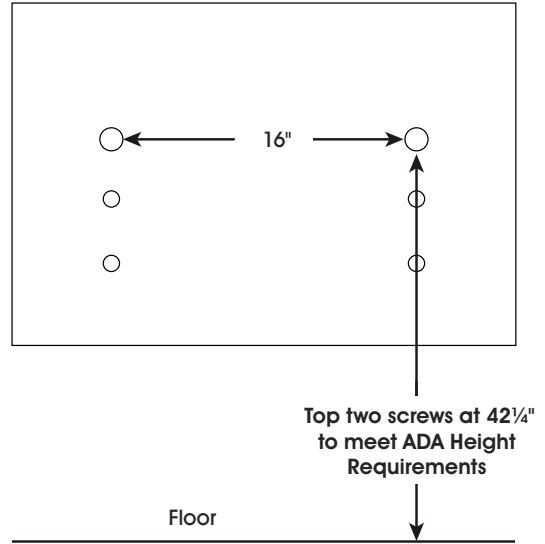
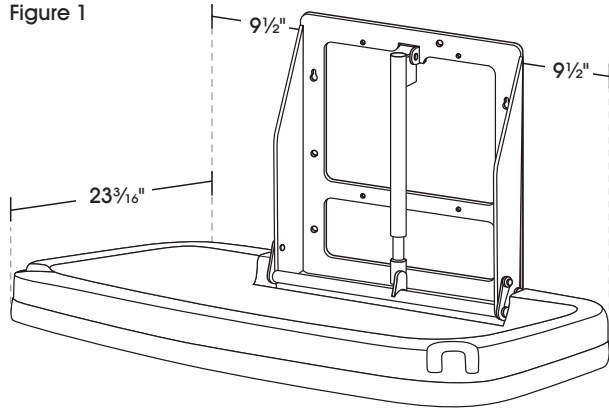
Use a 7/32" masonry drill bit for the pilot hole until you hit the stud. Change bit to 1/8" regular drill bit.

FOR METAL STUD OR CONCRETE BLOCK

If the wall has metal studs or an underlying surface of concrete block, you will need to use toggles. Additionally, if the wall has wooden studs that are not on 16" centers, you will need to use toggles to secure one side of the unit. The other side should be secured to the stud using the screws provided. You must allow for space inside the wall for the toggles to turn. This will vary depending on the toggles used.

INSTALLATION CONTINUED

Figure 1



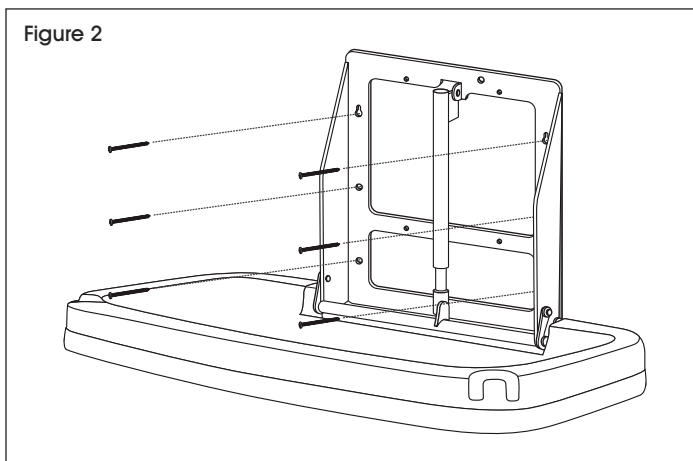
MOUNT BED AND CHASSIS

1. Screw two of the mounting screws into the pilot holes leaving 1/4" exposed to allow keyhole slots to be easily mounted over the screw heads. (See Figure 2)
2. Place chassis over screws as shown in illustration.
3. After securing the unit using the keyhole slots, verify that the unit is level.
4. Tighten top two screws so that they are flush with the wall.
5. Use the four lower holes as a guide to mark and drill pilot holes.
6. Use remaining four screws and four washers to complete installation of bed and mounting bracket. Insert washers over lower four screws.



IMPORTANT! All six screws and four washers provided must be mounted to the chassis to ensure proper load bearing capacity.

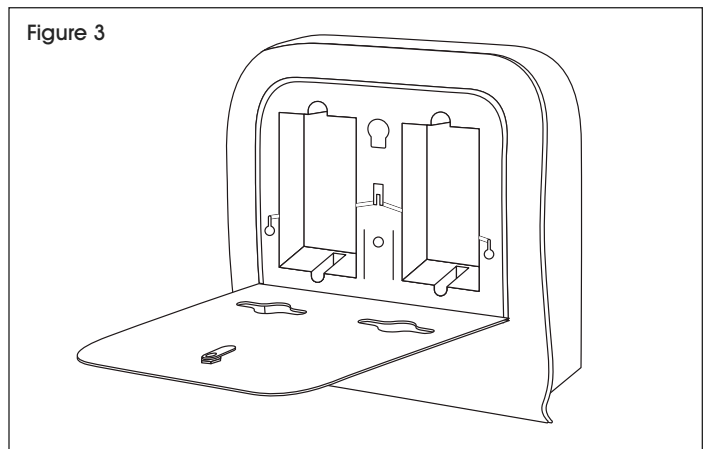
Figure 2



INSTALL LINER DISPENSER

Ensure liner dispenser is free from damage. Remove key, unlock and open liner dispenser lid. This will expose liner dispenser mounting holes. Line up dispenser mounting holes onto chassis and secure with the four 8/32 x 5/16" screws provided. Close and lock the liner dispenser lid. (See Figure 3)

Figure 3



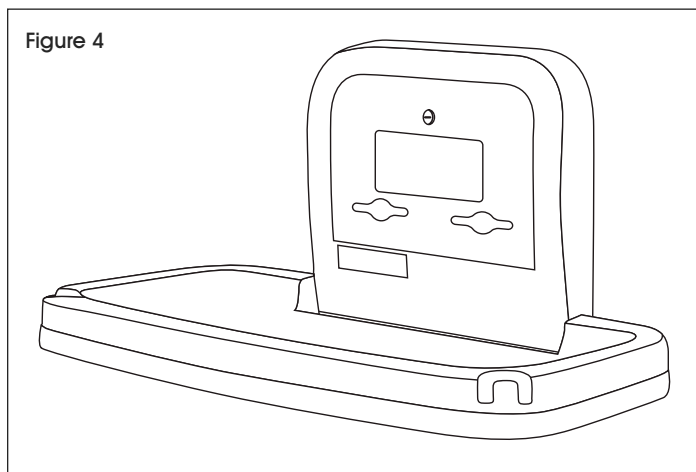
INSTALLATION CONTINUED

COMPLETE INSTALLATION

Clean work area and inspect unit to ensure it opens and closes smoothly. Give operator kit and key to the facility operator. Replacement parts and additional liners can be purchased from Uline. (See Figure 4)

 **NOTE: Operator Kit contains the following:**

- Operator Manual
- Maintenance and Cleaning Sheet
- Registration Card
- Liner Dispenser Lid Key
- Restroom Door Label
- 12 Sanitary Bed Liners



WARNING!

- Never leave child unattended.
- Avoid serious injury from falling or sliding out. Always use restraint system.
- Designed for infants only – Ages up to 3.5 years and weighing less than 50 lbs. Keep one hand on the child at all times.
- Parcels, accessory items or both, placed on the unit may cause the unit to become unstable.
- All assembly fittings shall always be correctly tightened and checked regularly.
- Be aware of the risk of open fire and other sources of strong heat, such as electric bar fires, gas fires, etc., in the near vicinity of the changing unit.
- Do not use changing unit if any parts are broken or missing.
- A changing pad is not required for this product.
- Unit should be cleaned once or more daily with a clean nylon brush and spray disinfectant.

RESTRAINT SYSTEM

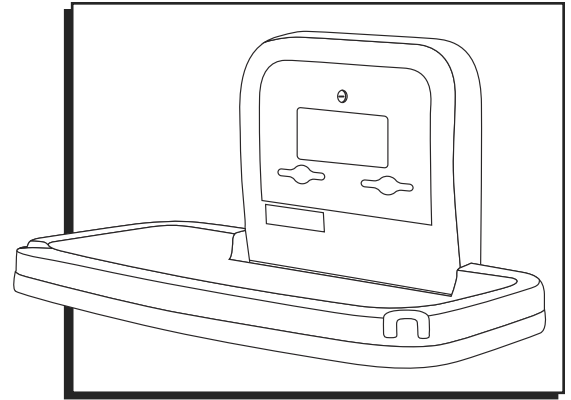
To fasten the waist restraint strap, place strap around child's midsection, and push spring tabs into buckle until both spring tabs lock in place with an audible click. Straps can be adjusted to make strap tighter or looser as required.

ULINE H-1669, H-7430

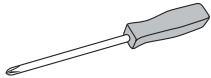
ESTACIÓN PARA CAMBIAR PAÑALES – HORIZONTAL

01-800-295-5510

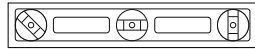
uline.mx



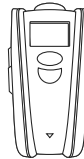
HERRAMIENTAS NECESARIAS



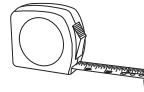
Destornillador de Cruz



Nivelador



Detector de Vigas



Metro

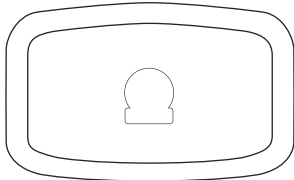


Taladro

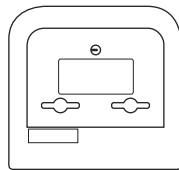


Brocas de 1/8", 7/32" y 1/2" (regular y mampostería)

PARTES



1 Estación para Cambiar Pañales (Cama y Armazón de Instalación de Metal)



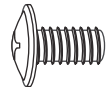
1 Despachador de Pared para Cubiertas Protectoras



4 Rondanas



6 Tornillos para Madera de Cruz de 1/4 x 3"



4 Tornillos de Cruz de Cabeza de Botón de 8/32 x 5/16"

INSTALACIÓN



NOTA: La estación se debe instalar en una pared fija capaz de soportar una carga considerable. El peso máximo recomendado para esta estación para cambiar pañales (incluyendo al bebé y la pañalera) es de 27 kg (60 lbs). Un peso excesivo podría ocasionar condiciones peligrosas o inestables.

Saque de la caja la cama y el armazón y seleccione el área de la pared en la que instalará la unidad. Asegúrese de que haya tomado en consideración la distancia necesaria para que la estación funcione: 24 cm (9½") por ambos lados expuestos del armazón y 59 cm (23¾") desde la pared para que abra. Mida 107 cm (42¼") desde el piso hasta el centro de la viga y marque la pared. Los orificios de instalación están diseñados para vigas con separación de 41 cm (16") de centro a centro. Asegúrese de que las ubicaciones que ha marcado para los orificios de instalación estén niveladas antes de comenzar a taladrar. (Vea la siguiente página, Diagrama 1)

PREPARE LA SUPERFICIE DE INSTALACIÓN

Dependiendo del tipo de pared, elija una de las tres opciones:

PARA INSTALACIÓN ESTÁNDAR

Utilice una broca regular de 1/8" y taladre los orificios guía para la instalación.

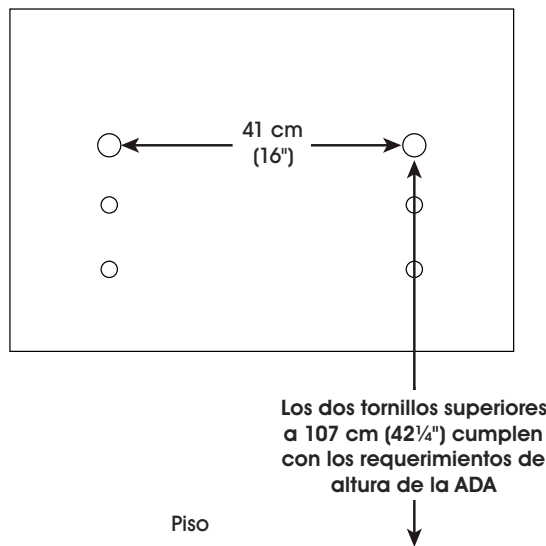
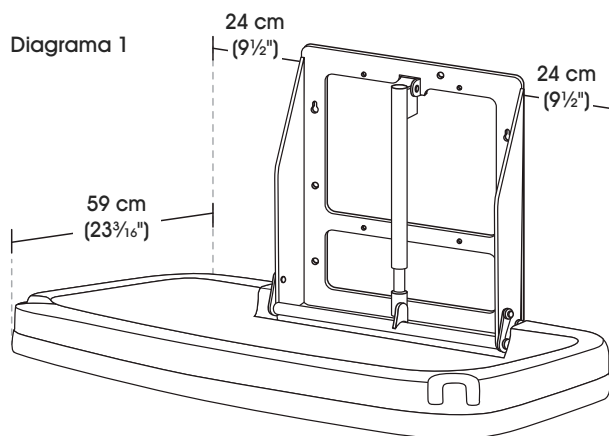
PARA PAREDES CON VIGAS CUBIERTAS DE TABIQUE O AZULEJO

Utilice una broca para mampostería de 7/32" y taladre los orificios guía hasta llegar a la viga. Cambie la broca por una regular de 1/8".

PARA PAREDES DE BLOQUES DE CONCRETO O CON VIGAS DE METAL

Si la pared tiene vigas de metal o una superficie interna de bloques de concreto, necesitará anclajes. Además, necesitará usar anclajes para fijar un lado de la unidad si la pared tiene vigas de madera que no se encuentran con separación de 41 cm (16") de centro a centro. El lado restante se debe fijar a la viga con los tornillos que se incluyen. Debe dejar el espacio suficiente en la pared para que los anclajes giren. Esto dependerá de los anclajes que se usen.

CONTINUACIÓN DE INSTALACIÓN



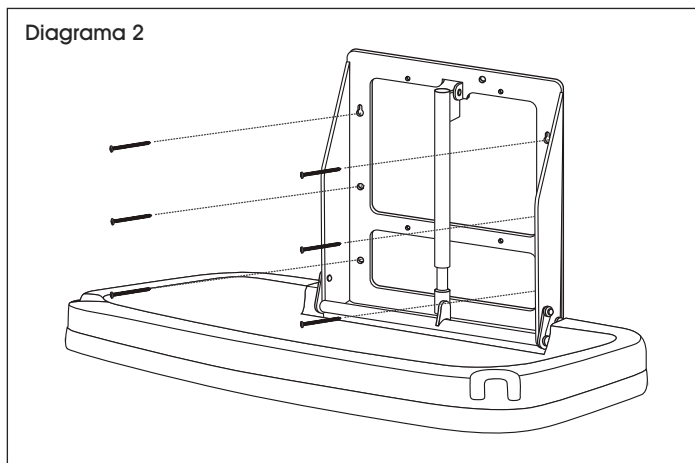
INSTALACIÓN DE CAMA Y ARMAZÓN

1. Inserte dos tornillos de instalación en los orificios guía. Déjelos 0.6 cm (1/4") sobresalidos para que entren en los orificios de montaje con facilidad. (Vea Diagrama 2)
2. Coloque el armazón sobre los tornillos como se muestra en la ilustración.
3. Después de fijar la unidad usando los orificios de montaje, verifique que la unidad se encuentre nivelada.
4. Apriete los dos tornillos superiores para que queden a ras con la pared.
5. Use los cuatro orificios inferiores como guía para marcar y perforar los demás orificios.
6. Use los cuatro tornillos y las cuatro rondanas restantes para completar la instalación de la cama y el soporte de montaje. Inserte rondanas sobre los cuatro tornillos inferiores.



¡IMPORTANTE! Los seis tornillos y las cuatro rondanas incluidas se deben instalar en el armazón para asegurar la capacidad de soporte de carga adecuada.

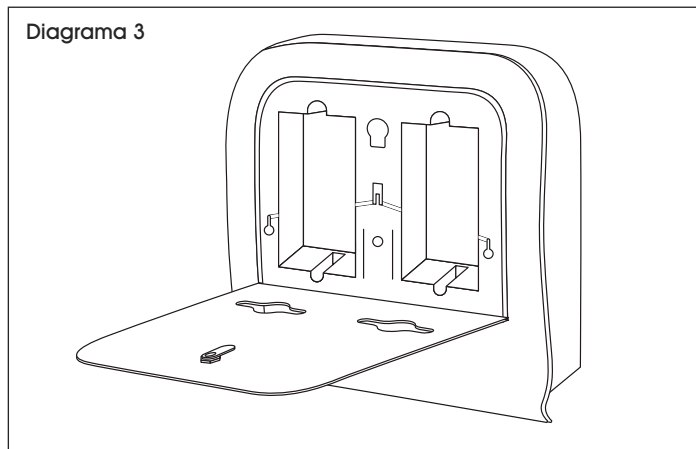
Diagrama 2



INSTALACIÓN DEL DESPACHADOR DE CUBIERTAS PROTECTORAS

Verifique que el despachador de cubiertas protectoras no tenga daños. Retire la llave, abra la cerradura y la tapa del despachador. Los orificios de montaje quedarán expuestos. Alinee los orificios de montaje del despachador con los del armazón y fije con los cuatro tornillos de 8/32 x 5/16" incluidos. Cierre y bloquee con llave la puerta del despachador. (Vea Diagrama 3)

Diagrama 3



COMPLETAR LA INSTALACIÓN

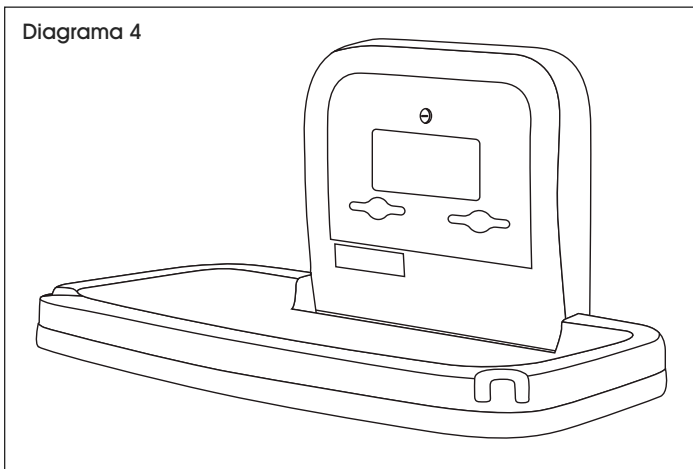
Limpie el área de trabajo y revise la unidad para asegurarse de que abre y cierra sin problemas. Proporcione el kit de operación y la llave a la persona encargada. Partes de repuesto y cubiertas protectoras adicionales pueden ser adquiridas en Uline. (Vea Diagrama 4)



NOTA: El Kit de Operación incluye:

- Manual de Funcionamiento
- Hoja de Mantenimiento y Limpieza
- Tarjeta de Registro
- Llave de la Tapa del Despachador de Cubiertas
- Etiqueta para la Puerta del Baño
- 12 Cubiertas Protectoras Higiénicas

Diagrama 4



¡ADVERTENCIA!

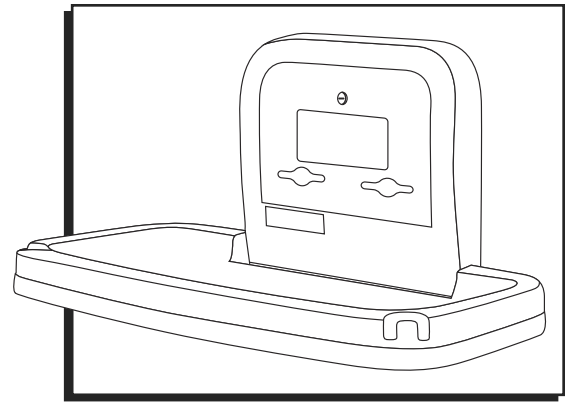
- Nunca deje a un niño sin atención.
- Evite lesiones serias causadas por caídas o vuelcos. Siempre use el sistema de seguridad.
- Diseñada sólo para niños - Hasta 3.5 años de edad y menos de 23 kg (50 lbs). Mantenga una mano en el menor todo el tiempo.
- Colocar paquetes, accesorios o ambos podría ocasionar inestabilidad en la unidad.
- Todas las partes de montaje se deben ajustar adecuadamente y revisarse con regularidad.
- Tenga en cuenta el riesgo de incendios y otras fuentes de calor intenso cerca de la unidad, tales como chimeneas eléctricas o de gas, etc.
- No utilice la estación si le faltan partes o tiene partes rotas.
- Este producto no requiere una colchoneta para cambiar pañales.
- La estación se debe limpiar con un cepillo limpio de nylon y un spray desinfectante una o más veces por día.

SISTEMA DE SEGURIDAD

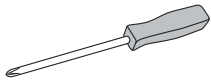
Coloque la correa de seguridad en la sección media del cuerpo del niño y conecte ambas partes del broche hasta que el seguro haga clic. Las correas se pueden ajustar para que queden más apretadas o sueltas, según lo necesite.

ULINE H-1669, H-7430 STATION À LANGER HORIZONTALE

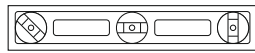
1-800-295-5510
uline.ca



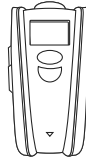
OUTILS REQUIS



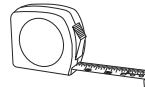
Tournevis
cruciforme



Niveau à bulle



Détecteur de
poteau mural



Ruban à mesurer

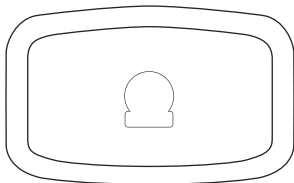


Perceuse

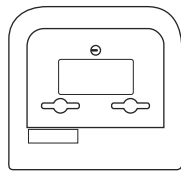


Mèche de perceuse de 1/8 po,
de 7/32 po et de 1/2 po
(régulière et à maçonnerie)

PIÈCES



Station à langer x 1
(table et support métallique de fixation)



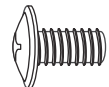
Distributeur d'alèses à
fixation murale x 1



Rondelle
plate x 4



Vis à bois
cruciforme de
1/4 x 3 po x 6



Vis à tête ronde
cruciforme
8/32 x 5/16 po x 4

INSTALLATION



REMARQUE : L'unité doit être fixée en permanence à un mur capable de supporter un poids considérable. Le poids total maximal recommandé pour cette station à langer (en incluant le poids du bébé et du sac à langer) est de 60 lb. Un excès de poids peut entraîner des conditions de sécurité dangereuses et instables.

Retirez la table et le support de la boîte et choisissez l'emplacement sur le mur pour l'installation. Assurez-vous d'avoir pris en considération les exigences relatives à l'espacement opérationnel de 24 cm (9 1/2 po) des deux côtés du support exposé et de 59 cm (23 3/8 po) de la surface du mur lorsque la table est ouverte. Mesurez 107 cm (42 1/4 po) à partir du plancher et marquez le mur au centre du poteau. Les trous de fixation ont été prévus pour un centre de poteau mural de 41 cm (16 po) d'espacement. Assurez-vous que les repères pour la position des trous de fixation ont été correctement nivelés avant de percer. (Voir page suivante, Figure 1)

PRÉPARATION DE LA SURFACE DE FIXATION

Selon le style de mur, choisissez une de ces trois options :

POUR INSTALLATION STANDARD

Percez les avant-trous pour la fixation des fentes en trou de serrure à l'aide d'une mèche de perceuse régulière de 1/8 po.

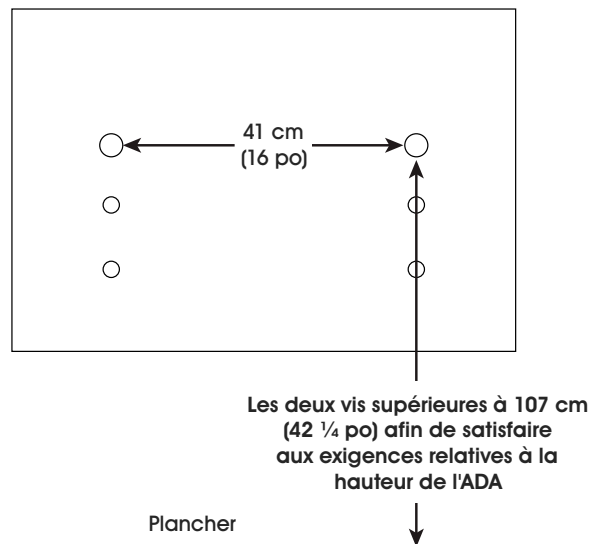
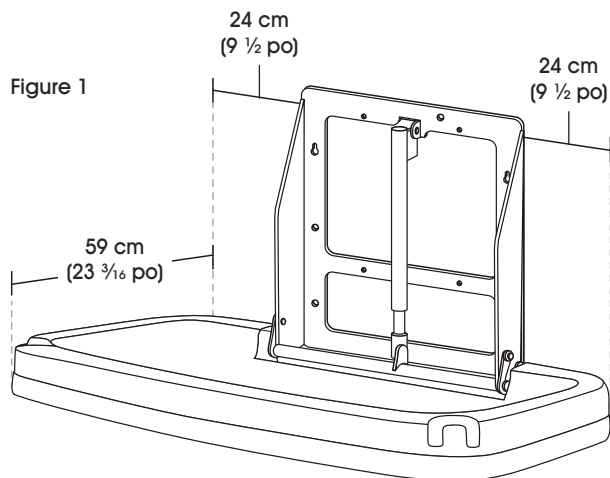
POUR MUR EN MAÇONNERIE OU EN CARRELAGE PAR-DESSUS UN POTEAU MURAL

Utilisez une mèche de perceuse à maçonnerie de 7/32 po pour percer l'avant-trou avant d'atteindre le poteau. Changez ensuite la mèche de perceuse pour une régulière de 1/8 po.

POUR POTEAU MURAL EN MÉTAL OU EN BLOC DE BÉTON

Si le mur possède des poteaux en métal ou une sous-couche de bloc en béton, l'utilisation de chevilles s'avérera nécessaire. De plus, si le mur possède des poteaux en bois ne convenant pas à un centre de 16 po d'espacement, les chevilles seront nécessaires pour fixer au moins un côté de l'unité. L'autre côté doit être fixé au poteau à l'aide des vis fournies. Vous devez prévoir un minimum d'espace à l'intérieur du mur pour la pose des chevilles selon le type utilisé.

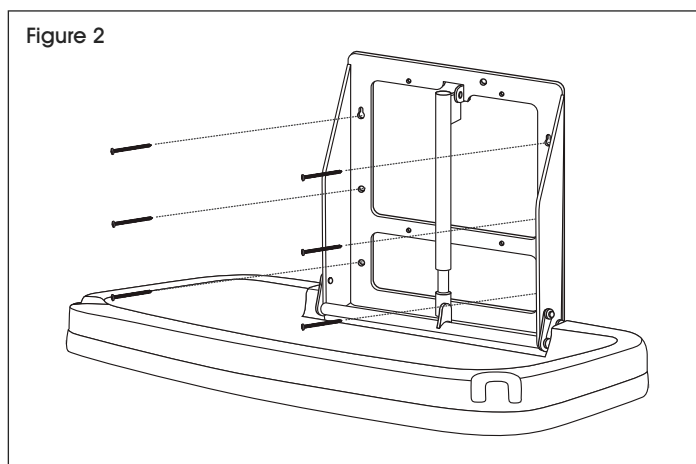
INSTALLATION SUITE



FIXATION DE LA TABLE ET DU SUPPORT

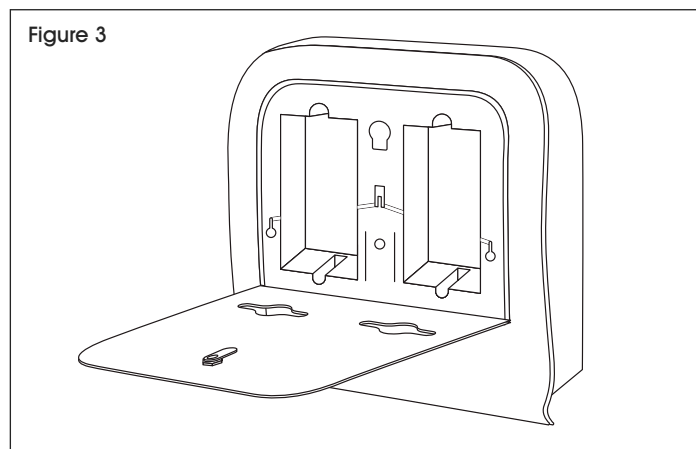
1. Vissez deux des vis de fixation dans les avant-trous en laissant dépasser 1/4 po afin de faciliter la fixation des fentes en trou de serrure par-dessus les vis à tête ronde. (Voir Figure 2)
2. Placez le support par-dessus les vis comme illustré.
3. Après avoir fixé l'unité à l'aide des fentes en trou de serrure, vérifiez qu'elle est de niveau.
4. Serrez bien les deux vis supérieures pour qu'elles soient à égalité avec le mur.
5. Servez-vous des quatre trous inférieurs comme référence pour marquer et percer les avant-trous.
6. Utilisez les quatre vis et rondelles afin de compléter l'installation de la table et du support de fixation. Insérez les rondelles sur les quatre vis inférieures.

! **IMPORTANT!** Il est impératif que les six vis et les quatre rondelles fournies soient fixées au support pour assurer une capacité porteuse adéquate.



INSTALLATION DU DISTRIBUTEUR D'ALÈSES

Vérifiez que le distributeur d'alèses n'a subi aucun dommage. Retirez la clé, déverrouillez et ouvrez le couvercle du distributeur ce qui permettra d'apercevoir les trous de fixation. Alignez les trous de fixation du distributeur sur le support et fixez à l'aide des quatre vis fournies de 8/32 x 5/16 po. Refermez et verrouillez le couvercle du distributeur. (Voir Figure 3)

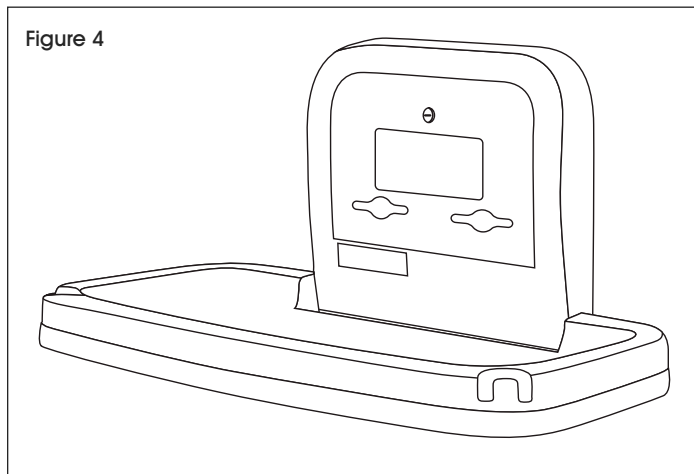


ACHÈVEMENT DE L'INSTALLATION

Nettoyez la zone de travail et vérifiez que l'unité s'ouvre et se ferme aisément. Remettez la trousse de l'opérateur et la clé à l'exploitant de l'installation. Des pièces de rechange ainsi que des alèses supplémentaires peuvent être commandées de Uline. (Voir Figure 4)

 **REMARQUE** : La trousse de l'opérateur comprend :

- Manuel d'utilisation
- Fiche d'entretien et de nettoyage
- Fiche d'inscription
- Clé du couvercle du distributeur d'alèses
- Étiquette de la porte des toilettes
- 12 alèses hygiéniques pour table à langer



AVERTISSEMENT!

- Ne jamais laisser l'enfant sans surveillance.
- Toujours utiliser le système de retenue afin de prévenir les blessures graves dues aux chutes et aux glissades.
- Conçue uniquement pour les enfants en bas âge de 3 ans et demi et moins et dont le poids est inférieur à 23 kg (50 lb). Garder en tout temps une main sur l'enfant.
- Les sacs et accessoires placés sur l'unité peuvent la rendre instable.
- Tous les raccords d'installation doivent être serrés correctement et vérifiés régulièrement.
- Prendre en considération le risque d'incendie éventuel et de sources de forte chaleur telles que radiateurs infrarouges, feu de gaz, etc., à proximité de la station à langer.
- Ne pas utiliser l'unité si des pièces sont endommagées ou manquantes.
- Ce produit n'exige aucun matelas à langer.
- L'unité doit être nettoyée une fois par jour ou plus avec une brosse en nylon propre et un désinfectant par pulvérisation.

SYSTÈME DE RETENUE

Pour attacher la sangle de retenue allant à la taille, placez la sangle autour de l'abdomen de l'enfant et poussez les deux broches flexibles dans la boucle pour entendre un clic audible signifiant qu'elles sont verrouillées en place. Les sangles peuvent être serrées ou desserrées selon le besoin.