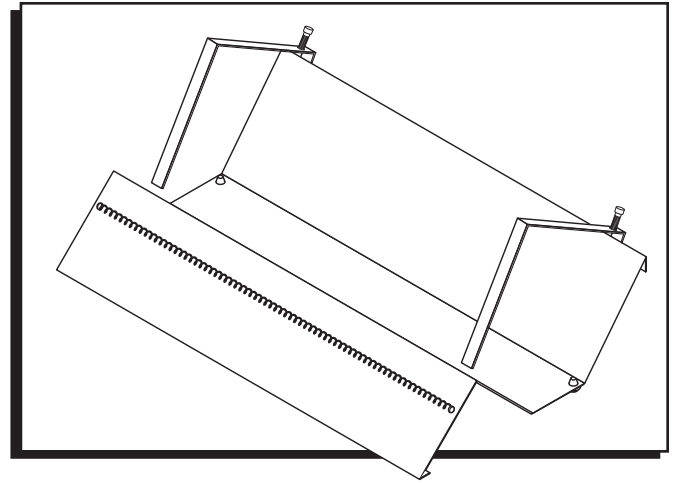


ULINE H-1644 RIBBON DISPENSER

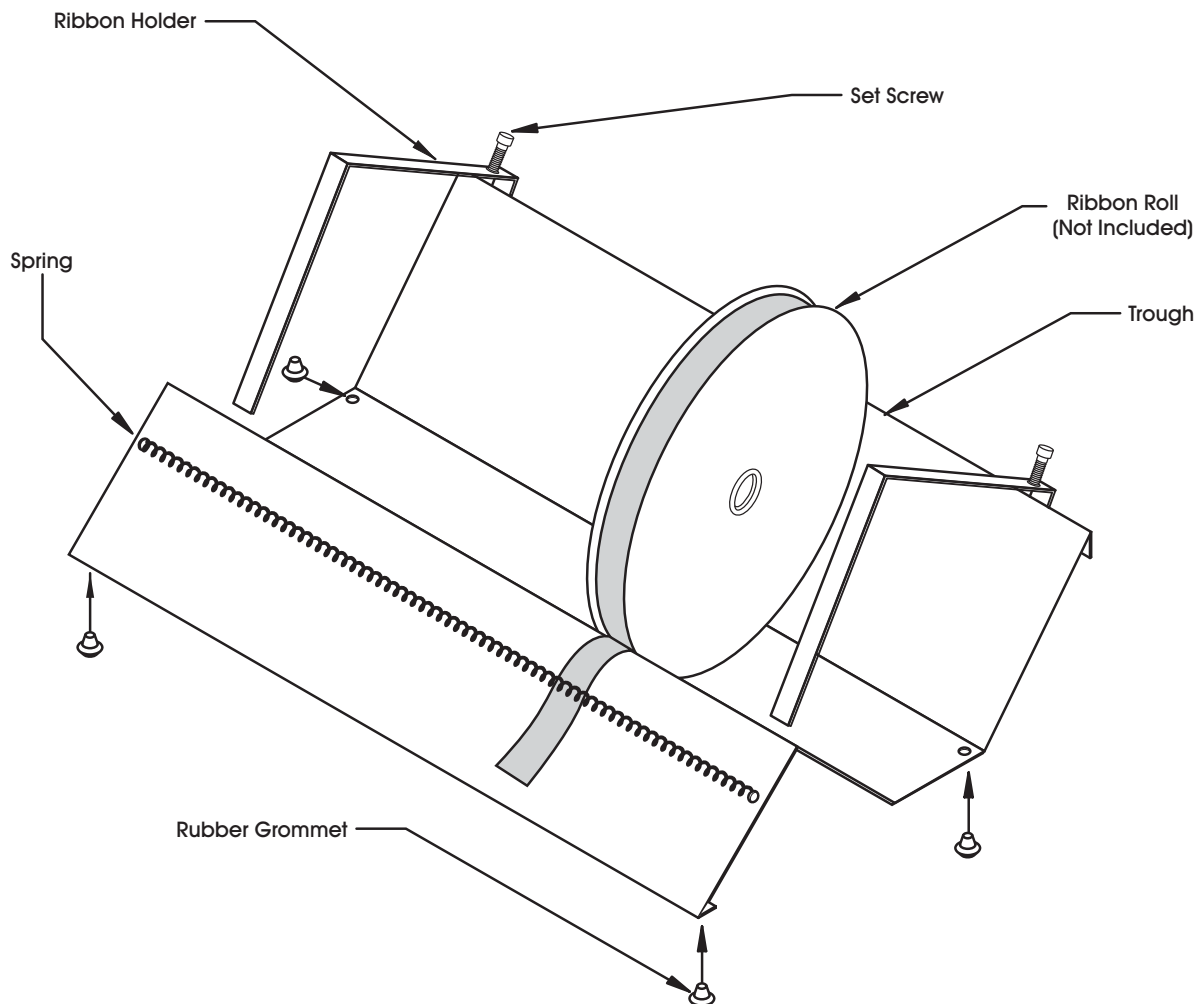
1-800-295-5510
uline.com



ASSEMBLY

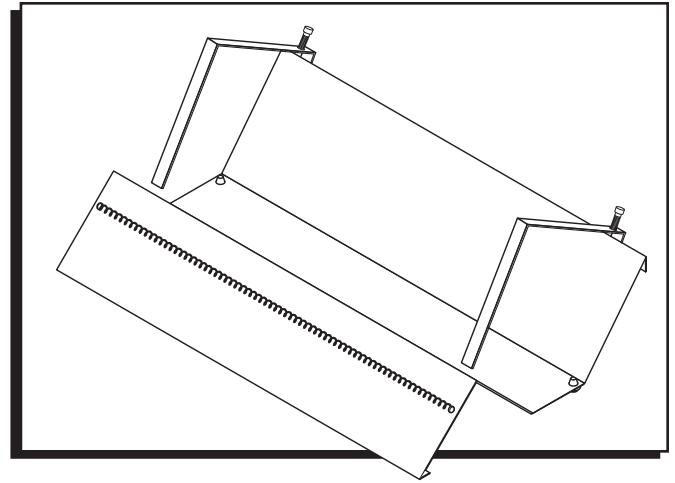
INSTALL RIBBON HOLDERS

1. Loosen plastic set screws and slide ribbon holders onto dispenser.
2. Push rubber grommets through holes in bottom of trough.
3. Place ribbon rolls into trough between holders. Adjust ribbon holders close to rolls until rolls are secure. Tighten set screws.
4. Feed ribbon ends under spring on dispenser. Ribbon dispenser is now ready to operate.



ULINE H-1644 DESPACHADOR PARA LISTONES

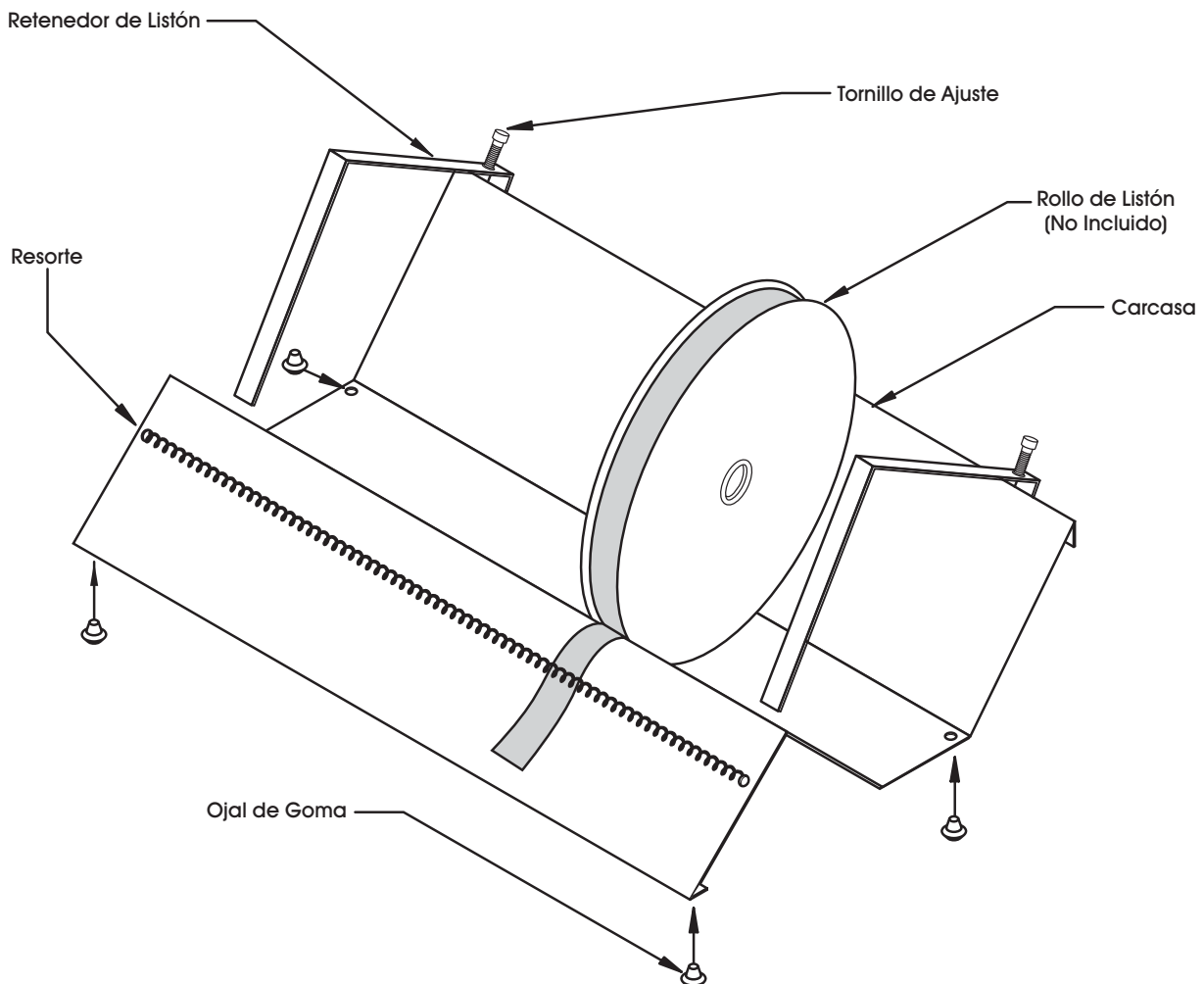
800-295-5510
uline.mx



ENSAMBLE

INSTALAR LOS SOPORTES PARA LISTONES

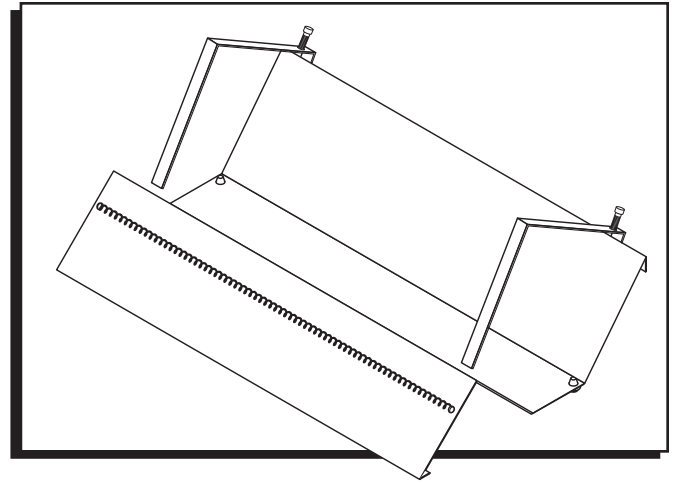
1. Afloje los tornillos de ajuste de plástico y deslice los retenedores para listones para colocarlos en el despachador.
2. Inserte ojales de goma a través de los orificios de la parte inferior de la carcasa.
3. Coloque los rollos de cinta en la carcasa entre los retenedores. Ajuste los retenedores para colocarlos cerca de los rollos hasta que los rollos queden bien fijados. Apriete los tornillos de ajuste.
4. Inserte los extremos de las cintas por debajo del resorte del despachador. El despachador para listones está listo para funcionar.



ULINE H-1644

DISTRIBUTEUR À RUBAN

1-800-295-5510
uline.ca



MONTAGE

INSTALLATION DES SUPPORTS À RUBAN

1. Desserrez les vis de réglage en plastique et placez les supports à ruban sur le distributeur.
2. Poussez les coussinets en caoutchouc à travers les trous sous la base du distributeur.
3. Placez les rouleaux de ruban dans le réceptacle entre les supports. Placez les supports à ruban près des rouleaux jusqu'à ce que les rouleaux soient bien tenus en place. Serrez les vis de réglage.
4. Faites passer les extrémités de ruban sous le ressort sur distributeur. Le distributeur à ruban est maintenant prêt à être utilisé.

