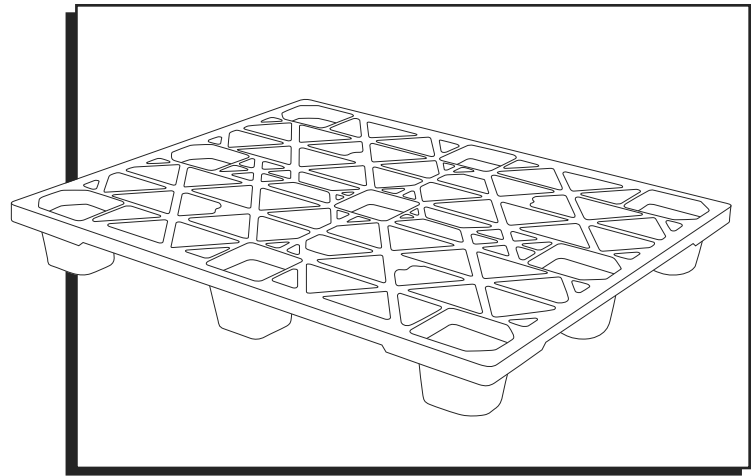


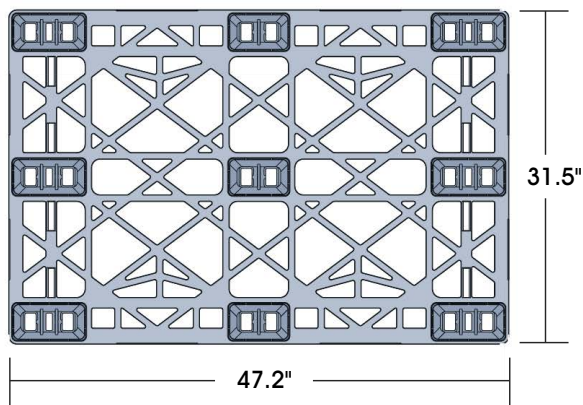
# ULINE H-1611 EXPORT PALLET

1-800-295-5510  
 uline.com

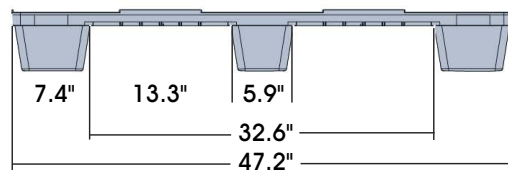


## PRODUCT DIMENSIONS

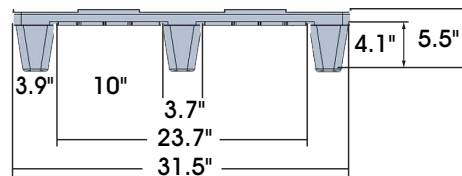
TOP VIEW



LONG SIDE VIEW



SHORT SIDE VIEW

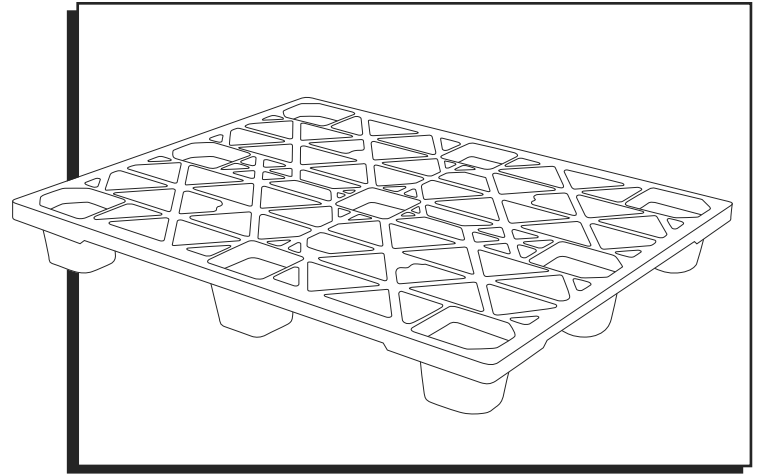


## SPECIFICATIONS

MODEL #	DIMENSIONS		HEIGHT			NESTED TRAILER		FLOOR		WEIGHT
	L	W	FORK	OVERALL	NESTING	48'	53'	FLOOR	FORK	
H-1611	47.2"	31.5"	4.1"	5.5"	1.7"	1,600	1,800	5,000 lbs.	2,000 lbs.	21 lbs.

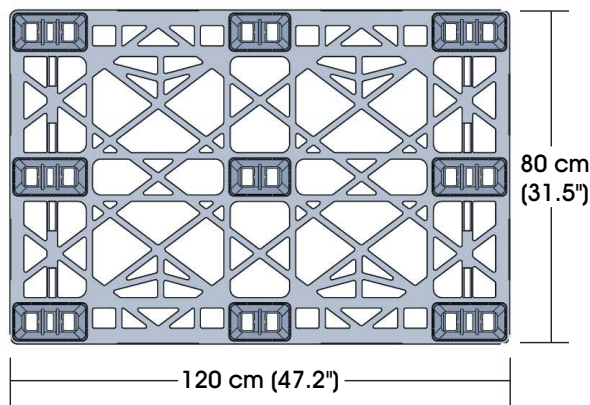
**ULINE H-1611**  
**TARIMAS PARA EXPORTACIÓN**

800-295-5510  
 uline.mx

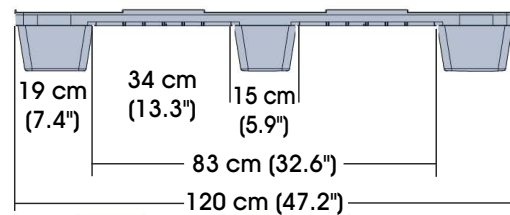


**DIMENSIONES DEL PRODUCTO**

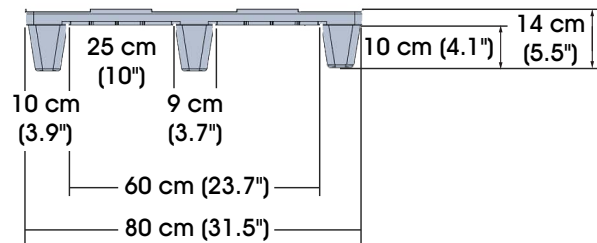
VISTA SUPERIOR



VISTA DEL LADO LARGO



VISTA DEL LADO CORTO

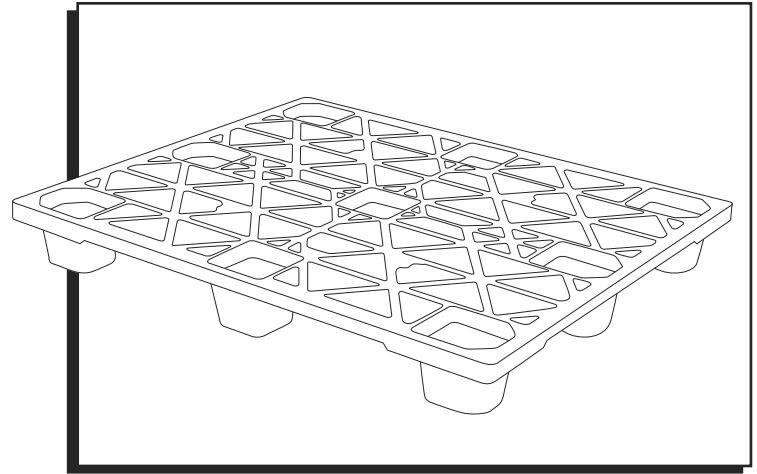


**ESPECIFICACIONES**

MODELO NO.	DIMENSIONES		ALTO			EMBONADAS EN TRÁILER		CAPACIDAD DE PESO		PESO
	LARGO	ANCHO	HORQUILLA	GENERAL	EMBONABLE	14.6 m (48')	16.15 m (53')	PISO	HORQUILLA	
H-1611	120 cm (47.2")	80 cm (31.5")	10 cm (4.1")	14 cm (5.5")	4 cm (1.7")	1,600	1,800	2,267 kg (5,000 lbs.)	907 kg (2,000 lbs.)	9 kg (21 lbs.)

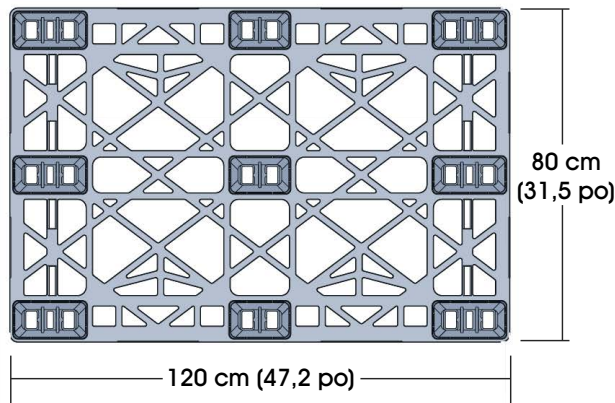
**ULINE H-1611**  
**PALETTE POUR**  
**EXPORTATION**

1-800-295-5510  
 uline.ca

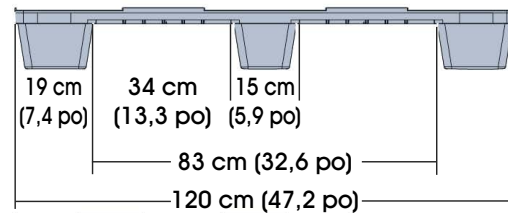


**DIMENSIONS DU PRODUIT**

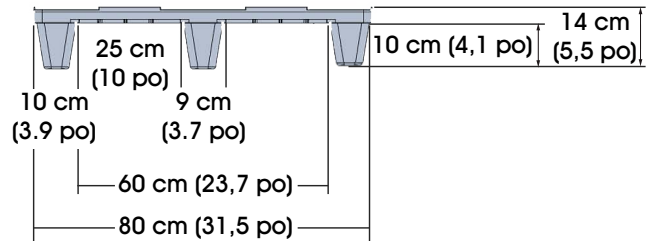
VUE DE DESSUS



VUE DU CÔTÉ LONG



VUE DU CÔTÉ COURT



**SPÉCIFICATIONS**

N° DE MODÈLE	DIMENSIONS		HAUTEUR			REMORQUE EMBOÎTÉE		CAPACITÉ PONDÉRALE		POIDS
	LONG.	LARG.	FOURCHE	TOTALE	EMBOÎTEMENT	14,6 m (48 pi)	16,15 m (53 pi)	PLANCHER	FOURCHE	
H-1611	120 cm (47,2 po)	80 cm (31,5 po)	10 cm (4,1 po)	14 cm (5,5 po)	4 cm (1,7 po)	1 600	1 800	2 267 kg (5 000 lb)	907 kg (2 000 lb)	9 kg (21 lb)