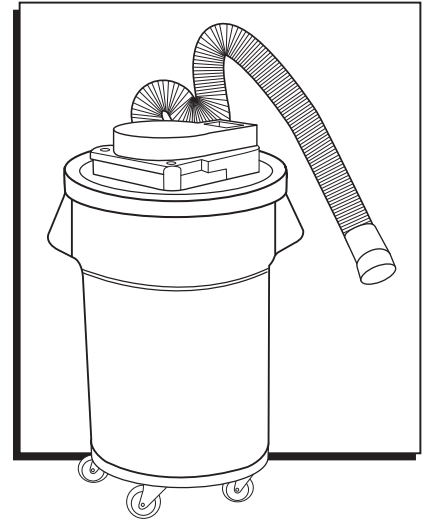


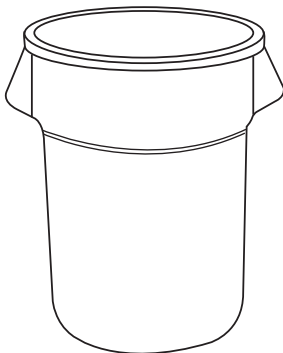
# ULINE H-1610 INDUSTRIAL PEANUT VACUUM KIT

1-800-295-5510  
uline.com

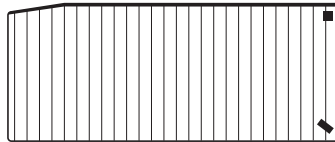
Para Español, vea páginas 3-4.  
Pour le français, consulter les pages 5-6.



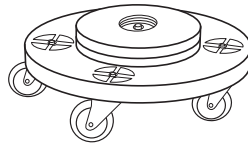
## PARTS



55 Gallon Trash Can x 1  
(H-1047GR)



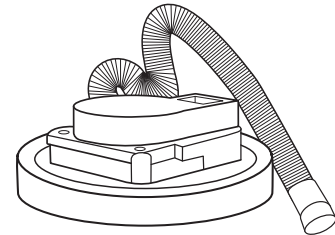
Industrial Peanut Vacuum Insert x 1  
(H-1610I)



Trash Can Dolly x 1  
(H-1051)



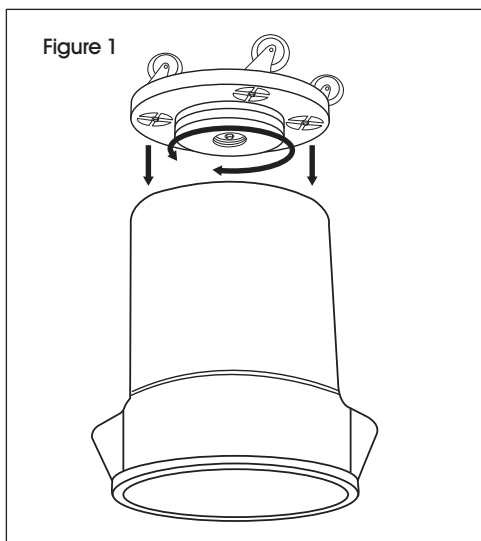
Steel Ring x 1



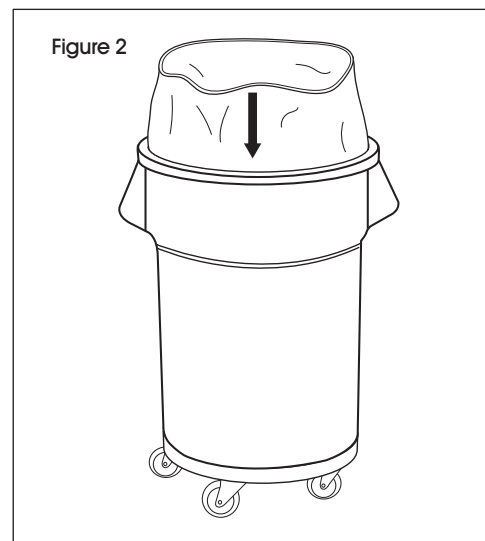
Industrial Peanut Vacuum Motor x 1  
(H-1610M)

## ASSEMBLY

1. Attach dolly to bottom of trash can.  
(See Figure 1)



2. Place trash bag (not included) inside of trash can.  
(See Figure 2)

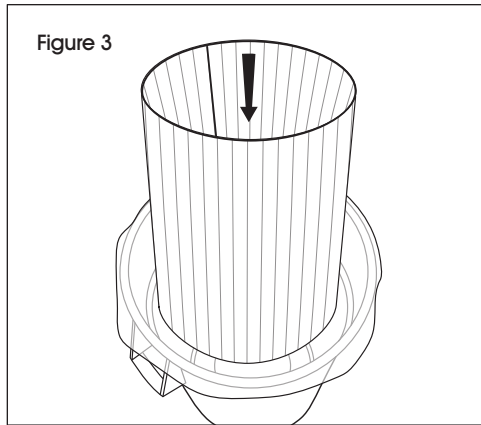


## ASSEMBLY CONTINUED

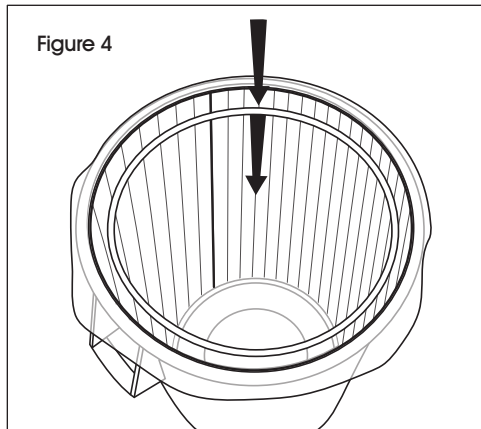
- Place vacuum insert inside of trash bag. Secure insert using attached hook and loop material. (See Figure 3)



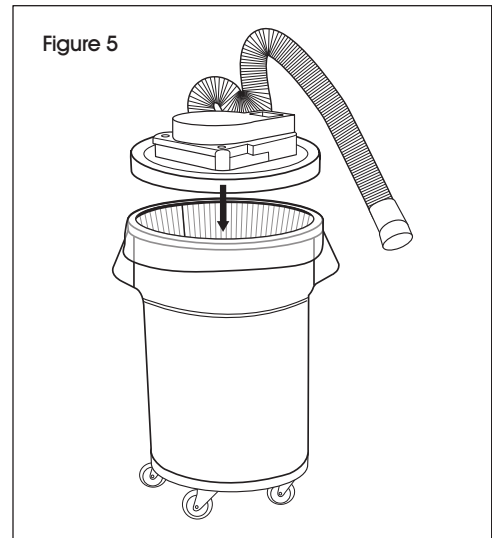
**NOTE:** Insert is designed to keep trash bag in place while vacuum is operating.



- Slide steel ring inside of insert. (See Figure 4)



- Place vacuum motor on top of trash can. Make sure to protect the filter from damage. (See Figure 5)



### WHEN UNIT IS FULL

- Remove vacuum motor, making sure to protect filter.
- Remove rigid trash can insert along with steel ring.
- Remove bag full of peanuts and replace with new trash bag.



**NOTE:** Clean filter periodically by vacuuming dust that has collected.

## MAINTENANCE

**ULINE** CHICAGO • ATLANTA • DALLAS • LOS ANGELES • MINNEAPOLIS • NYC/PHILA • SEATTLE • MEXICO • CANADA

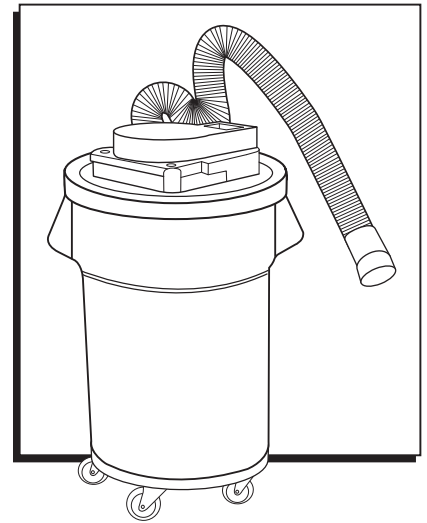
1-800-295-5510

uline.com

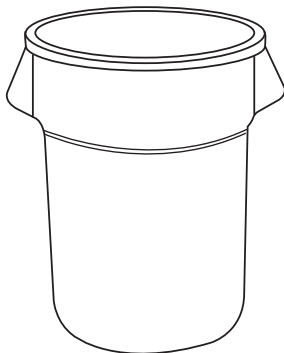
**ULINE** H-1610

# KIT DE ASPIRADORA INDUSTRIAL DE CACAHUATE

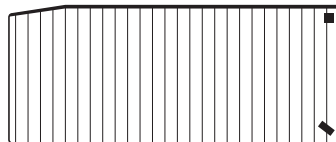
800-295-5510  
uline.mx



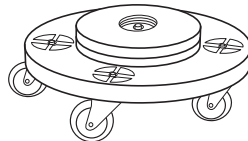
## PARTES



1 Bote de Basura de 55 Galones  
(H-1047GR)



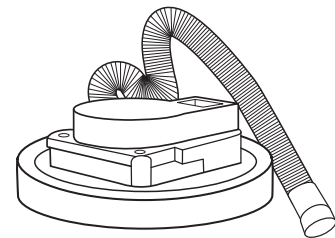
1 Inserto para Aspiradora Industrial de Cacahuete  
(H-1610)



1 Plataforma con Ruedas para Bote de Basura  
(H-1051)



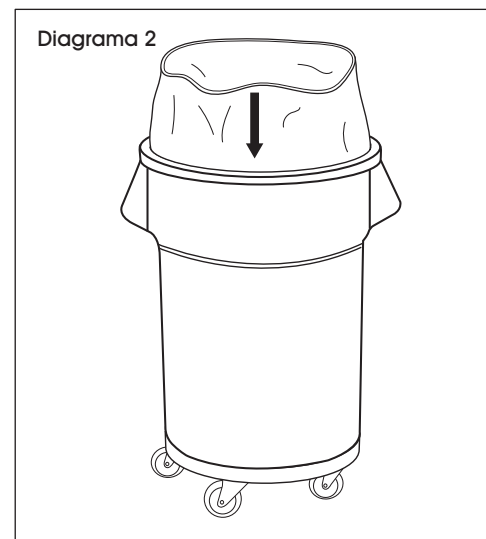
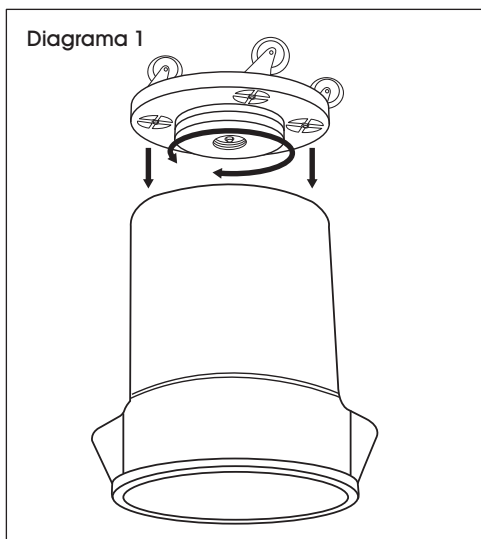
1 Anillo de Acero



1 Motor de Aspiradora Industrial de Cacahuete  
(H-1610M)


## ENSAMBLE

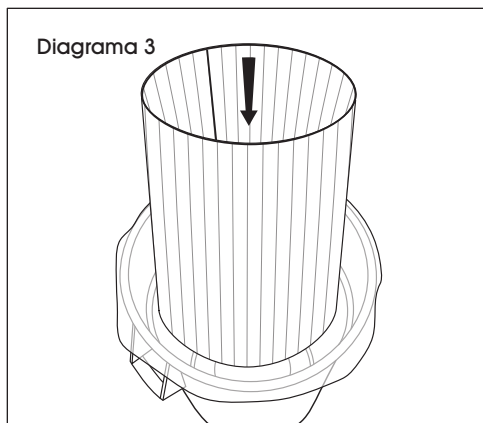
1. Fije la plataforma con ruedas a la parte inferior del bote de basura. (Vea Diagrama 1)
2. Coloque la bolsa de basura (no incluida) dentro del bote de basura. (Vea Diagrama 2)



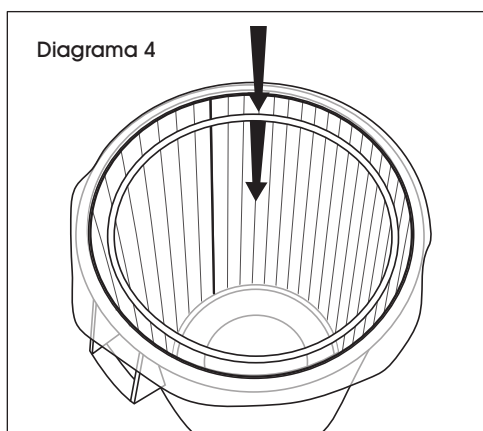
## CONTINUACIÓN DE ENSAMBLE

- Coloque el inserto para aspiradora dentro de la bolsa de basura. Fije el inserto usando el material de gancho y felpa que se incluye. (Vea Diagrama 3)

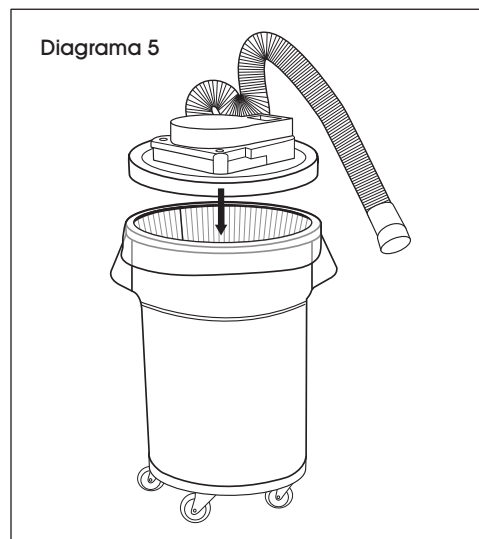
 **NOTA:** El inserto está diseñado para mantener la bolsa de basura en su lugar mientras que la aspiradora esté en funcionamiento.



- Deslice el anillo de acero dentro del inserto. (Vea Diagrama 4)




- Coloque el motor de la aspiradora en la parte superior del bote de basura. Asegúrese de proteger el filtro de cualquier daño. (Vea Diagrama 5)



## MANTENIMIENTO

### CUANDO LA UNIDAD ESTÉ LLENA

- Retire el motor de la aspiradora, asegúrese de proteger el filtro.
- Retire el inserto de bote de basura rígido junto con el anillo de acero.
- Retire la bolsa llena de cacahuates y reemplácela con una bolsa de basura nueva.

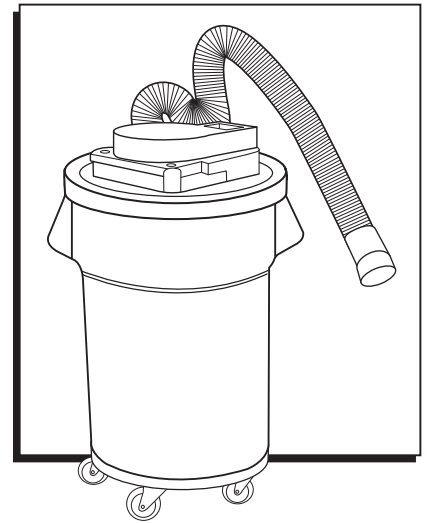
 **NOTA:** Limpie el filtro periódicamente aspirando el polvo que se ha acumulado.

**ULINE** H-1610

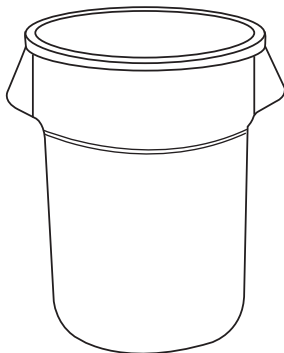
# ENSEMBLE D'ASPIRATEUR À BILLES DE POLYSTYRÈNE INDUSTRIEL

1-800-295-5510

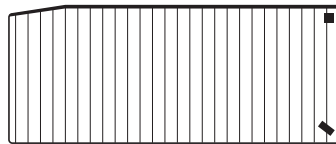
uline.ca



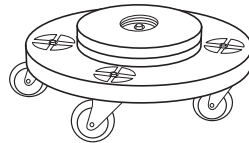
## PIÈCES



Poubelle de 55 gallons x 1  
(H-1047GR)



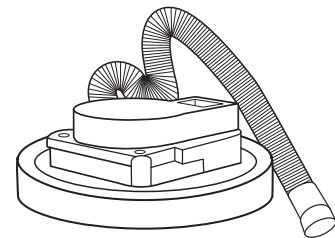
Doublure pour aspirateur à billes de  
polystyrène industriel x 1  
(H-1610I)



Socle roulant pour poubelle x 1  
(H-1051)



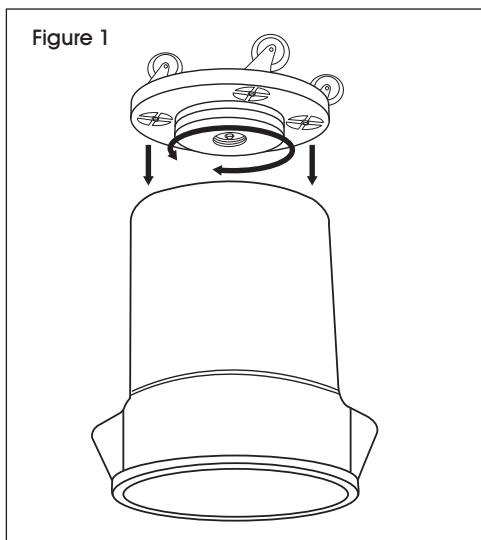
Bague en acier x 1



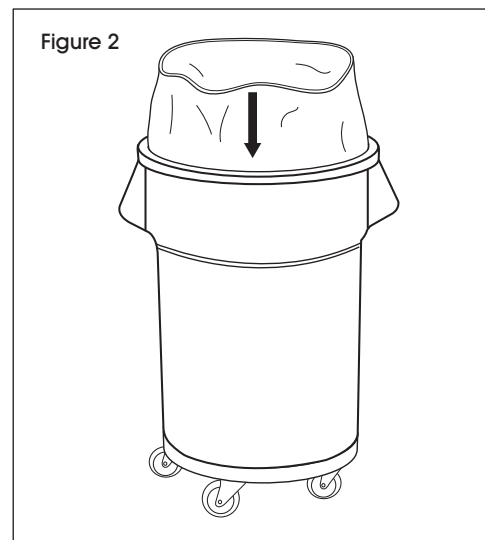
Moteur d'aspirateur à billes de  
polystyrène industriel x 1  
(H-1610M)

## ASSEMBLAGE

1. Fixez le socle au bas de la poubelle.  
(Voir Figure 1)




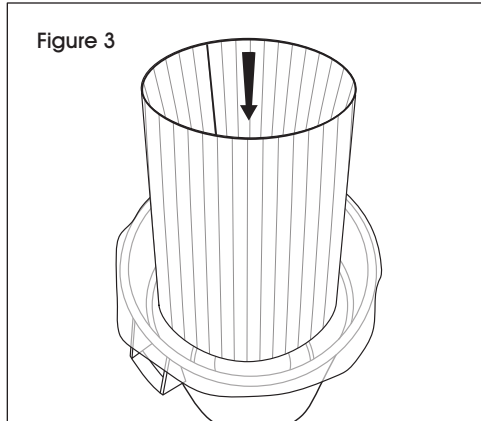
2. Insérez le sac poubelle (non inclus) à l'intérieur de la poubelle. (Voir Figure 2)



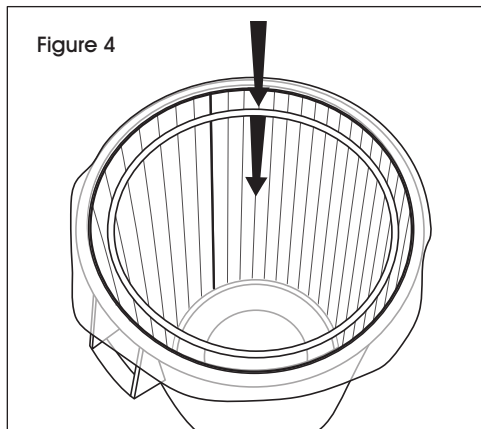
## ASSEMBLAGE SUITE

- Placez la doublure de l'aspirateur à l'intérieur du sac poubelle. Fixez-la à l'aide du matériel autoagrippant. (Voir Figure 3)

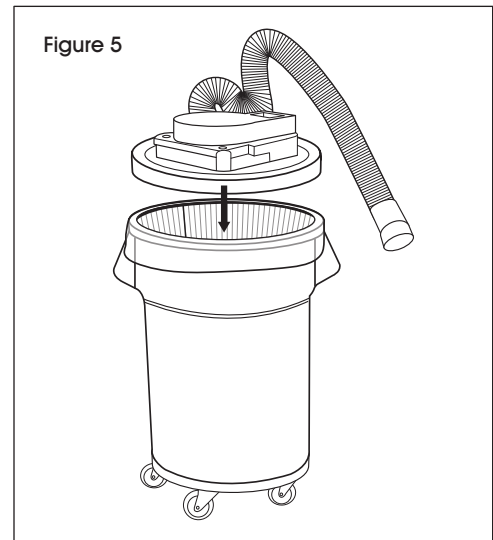
 **REMARQUE :** La doublure est conçue pour maintenir le sac poubelle en place quand l'aspirateur est en marche.



- Glissez la bague en acier dans la doublure. (Voir Figure 4)



- Placez le moteur d'aspirateur sur la poubelle. Assurez-vous de protéger le filtre contre les dommages. (Voir Figure 5)



## ENTRETIEN

### QUAND L'UNITÉ EST PLEINE

- Retirez le moteur de l'aspirateur en veillant à protéger le filtre.
- Retirez la doublure et la bague en acier de la poubelle.
- Retirez le sac de billes plein et remplacez-le avec un nouveau sac poubelle.

 **REMARQUE :** Nettoyez le filtre périodiquement en aspirant la poussière accumulée.

**ULINE** CHICAGO • ATLANTA • DALLAS • LOS ANGELES • MINNEAPOLIS • NYC/PHILA • SEATTLE • MEXICO • CANADA

1-800-295-5510  
uline.ca