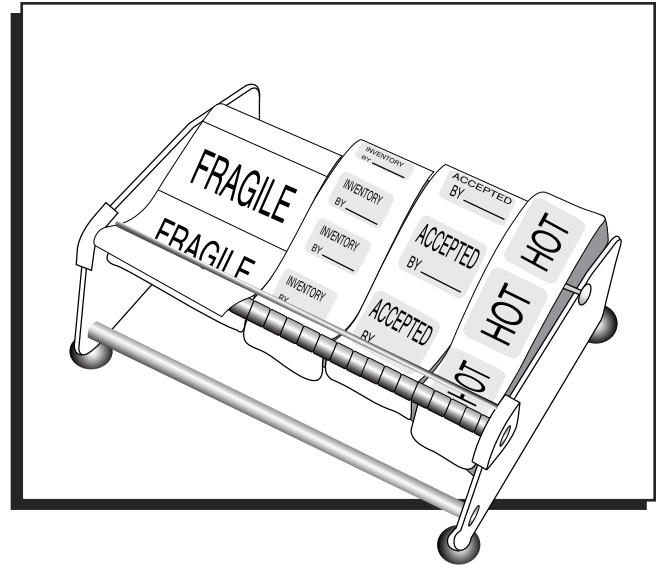


ULINE

H-151, H-153, H-154
H-155, H-468, H-586
H-994

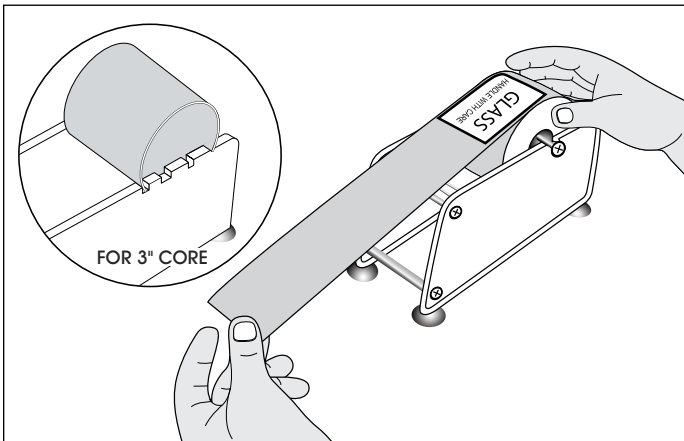
1-800-295-5510
uline.com

LABEL DISPENSER

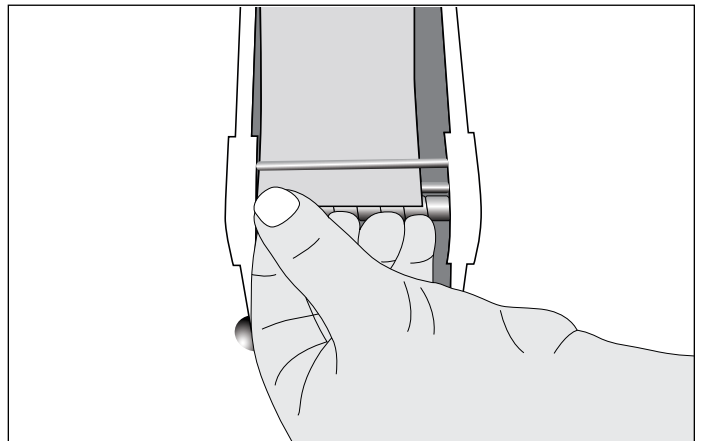


INSTRUCTIONS

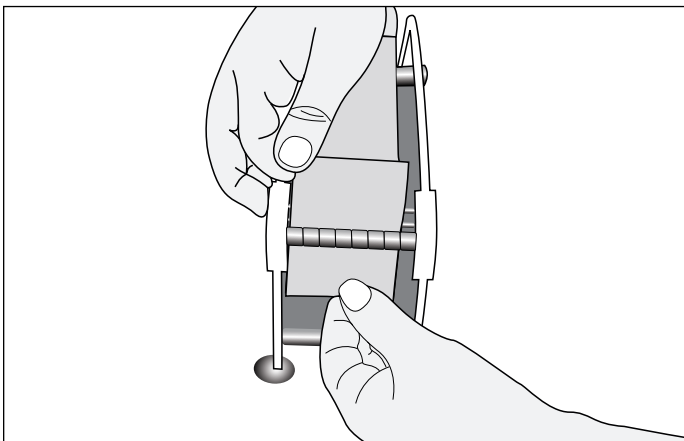
1. Remove the first few labels on the roll.



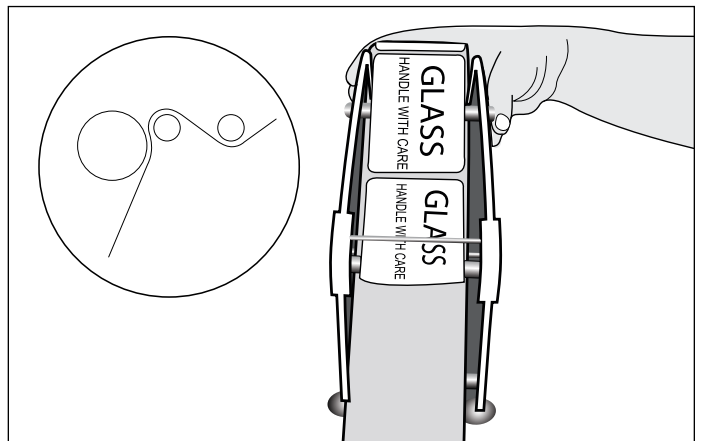
2. Feed liner under the first bar and over the second bar.

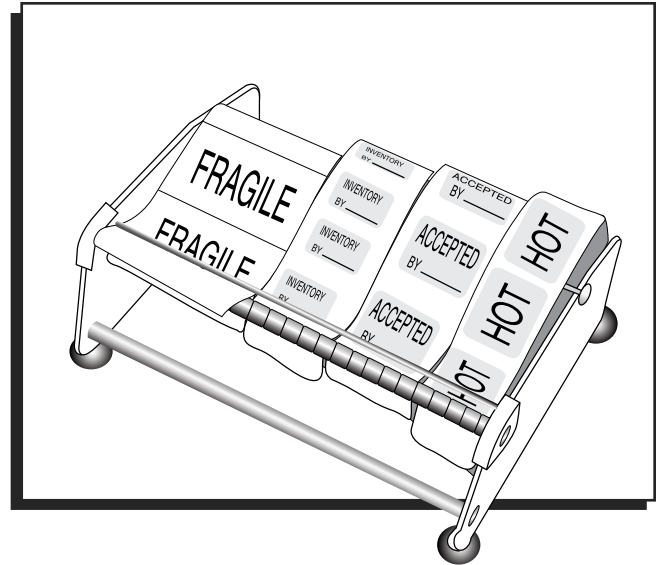


3. Feed liner between second bar and coiled third bar.

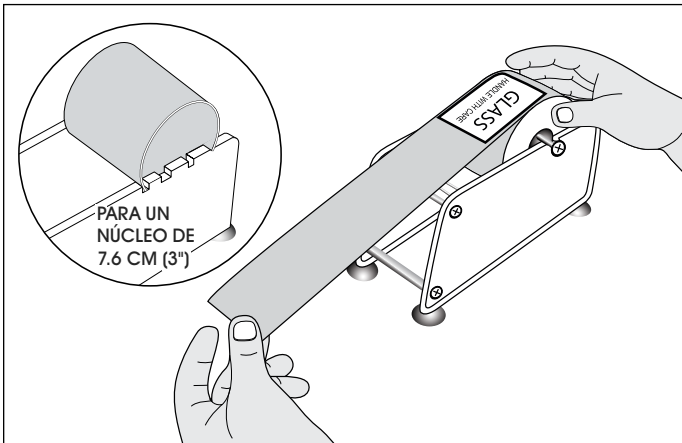


4. Pull on liner until label is released.

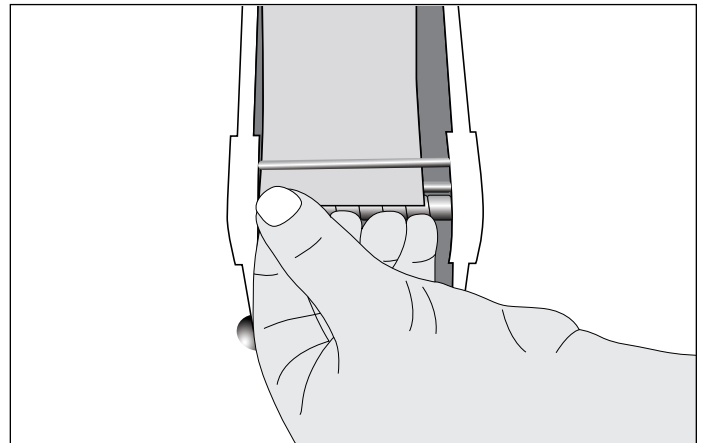


**DESPACHADOR DE
ETIQUETAS****INSTRUCCIONES**

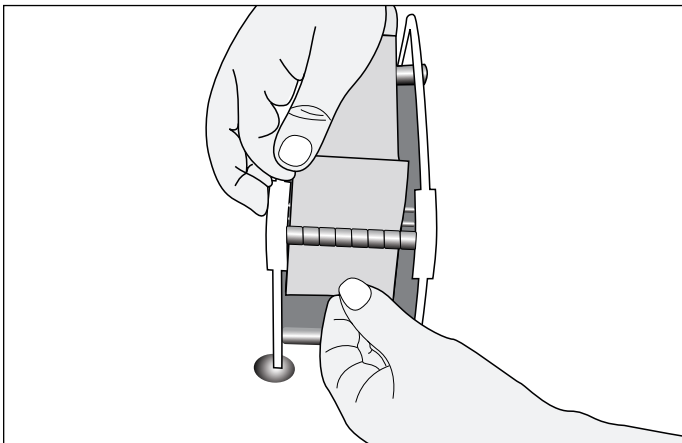
1. Quite las primeras etiquetas adhesivas del rollo.



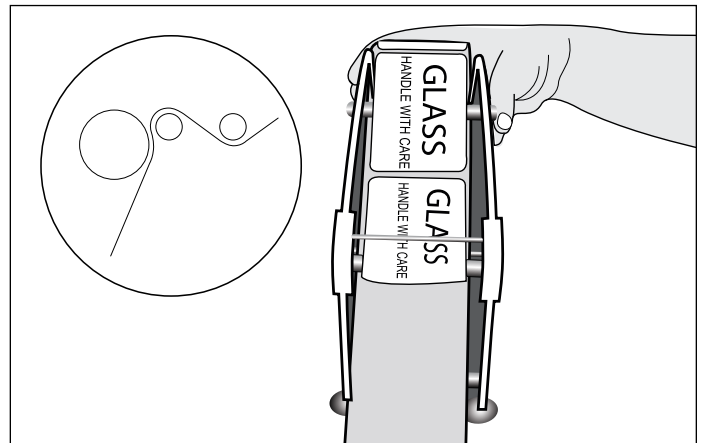
2. Inserte el respaldo por debajo de la barra primero y por encima de la barra segundo.

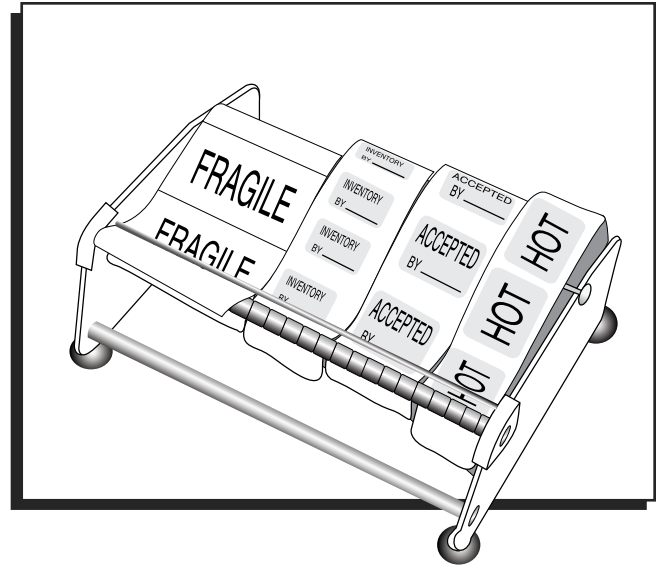


3. Inserte el respaldo entre la barra segundo y la barra tercero enroscada.

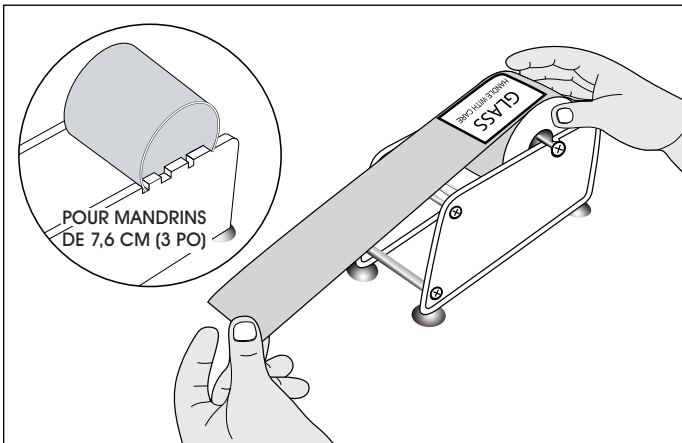


4. Jale el respaldo hasta que la etiqueta quede libre.

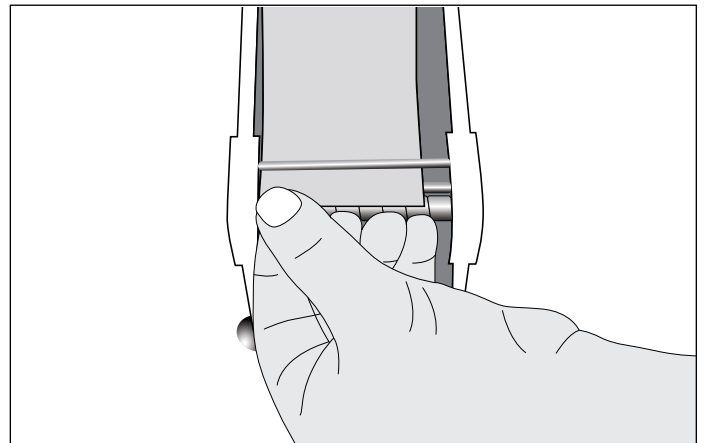


ULINEH-151, H-153, H-154
H-155, H-468, H-586
H-9941-800-295-5510
uline.ca**DISTRIBUTEUR
D'ÉTIQUETTES ADHÉSIVES****INSTRUCTIONS**

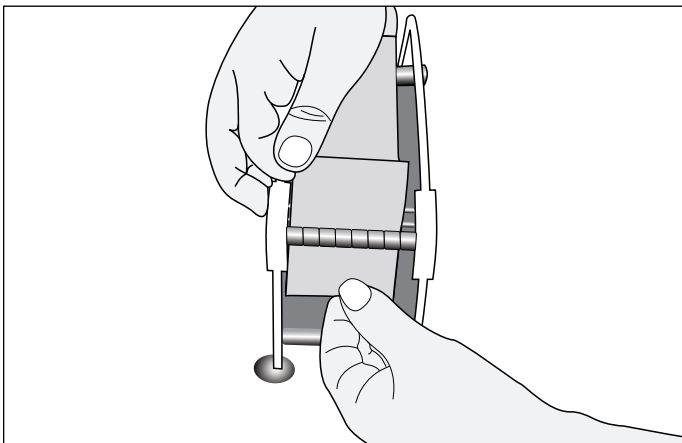
1. Enlevez les premières étiquettes du rouleau.



2. Faites passer la pellicule entre la première barre et la deuxième barre.



3. Faites la passer ensuite entre la deuxième barre et la troisième barre spiralée.



4. Tirez sur la pellicule jusqu'à ce qu'une étiquette soit libérée.

