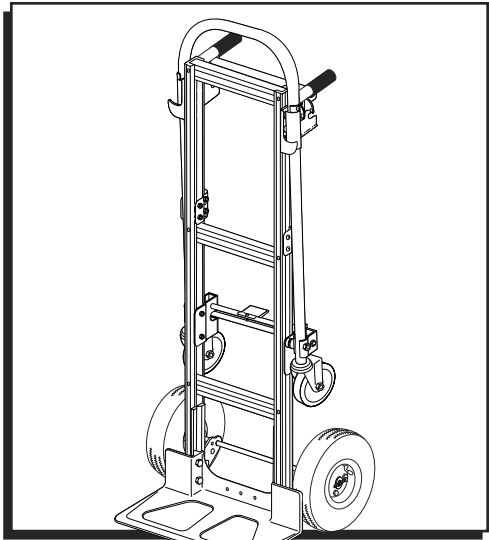


ULINE H-1480

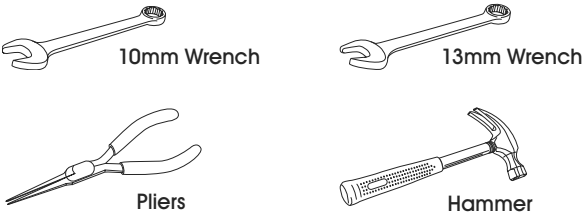
CONVERTIBLE JR ALUMINUM HAND TRUCK

WITH PNEUMATIC WHEELS

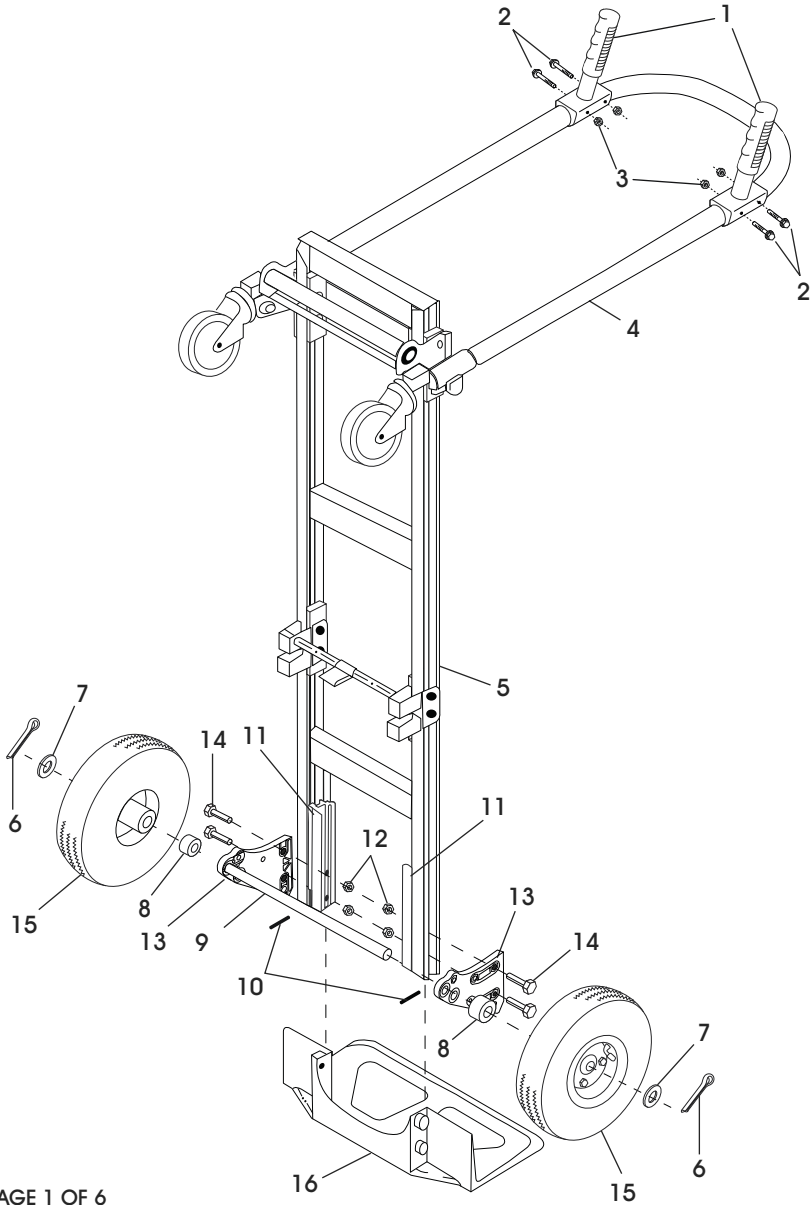
1-800-295-5510
 uline.com



TOOLS NEEDED



PARTS



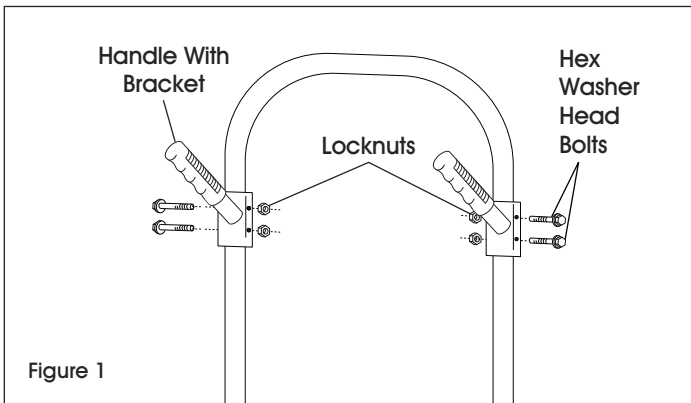
REF.	QTY.	DESCRIPTION
1	2	Handle with Bracket
2	4	6mm Hex Washer Head Bolt
3	4	6mm Locknut
4	1	Extended Handle
5	1	Frame
6	2	Cotter Pin
7	2	Washer
8	2	Spacer
9	1	Axle
10	2	Round Pin
11	2	Frame Reinforcement
12	4	8mm Locknut
13	2	Axle Support
14	4	8mm Bolt
15	2	Wheel
16	1	Nose Plate

ASSEMBLY

 **NOTE:** Do not use air or power tools.

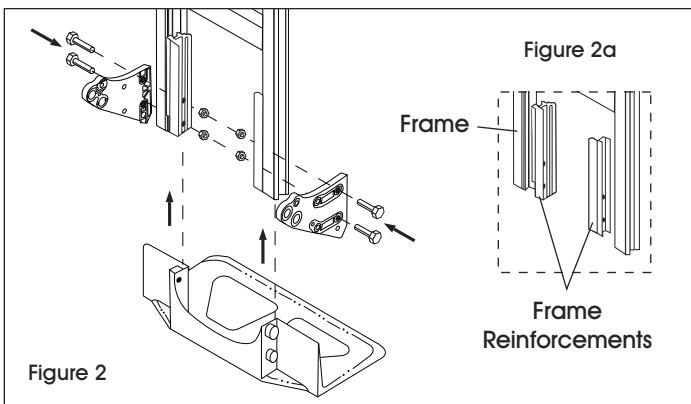
ATTACH HANDLE

1. Rotate handles toward back of hand truck.
2. Align holes in handles with brackets and extended handle. Insert four hex washer head bolts through handles with brackets and extended handle and secure with locknuts. (See Figure 1)



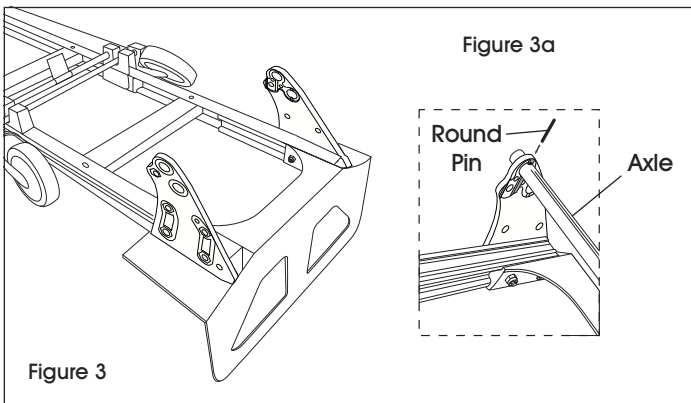
ATTACH NOSE PLATE AND AXLE SUPPORTS

1. Position frame reinforcements against bottom frame rail. (See Figure 2a) Slide nose plate into channel on frame reinforcement, keeping bolt holes aligned. (See Figure 2)
2. Align axle support with outside rail of frame. (See Figure 2)
3. Insert four 8mm bolts through the axle supports, frame, frame reinforcements and nose plate. Secure with locknuts but DO NOT tighten. (See Figure 2)

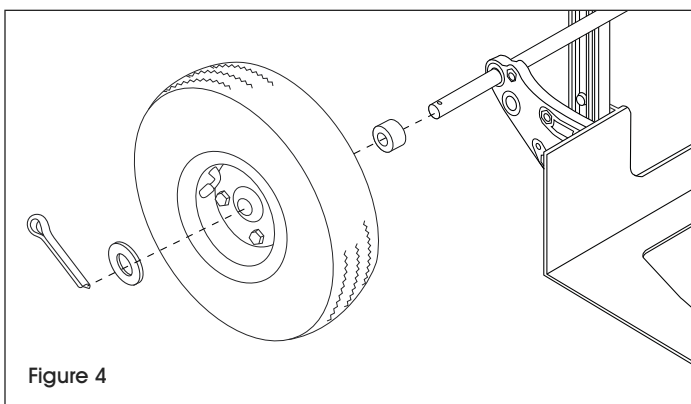


ATTACH AXLE AND WHEELS

1. Lay hand truck down on front so axle supports face upwards. (See Figure 3)
2. Insert axle through holes in axle supports. Align holes in axle with grooves on inside of the axle supports. Use a hammer to tap in the round pins. (See Figure 3a)



3. Slide a spacer onto each end of the axle. Slide a wheel onto each end of the axle. Slide a washer onto each end of the axle. (See Figure 4)
4. Insert a cotter pin through the holes in each end of the axle. Bend cotter pins using pliers to secure wheels. Wheels should spin freely. (See Figure 4)
5. Tighten all locknuts.
6. Check tire pressure (30 psi max). Inflate if necessary.



ULINE CHICAGO • ATLANTA • DALLAS • LOS ANGELES • MINNEAPOLIS • NYC/PHILA • SEATTLE • MEXICO • CANADA

1-800-295-5510

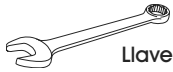
uline.com

ULINE H-1480

**DIABLITO CONVERTIBLE
DE ALUMINIO JR
CON LLANTAS NEUMÁTICAS**

800-295-5510
uline.mx

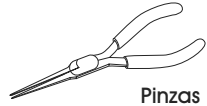
HERRAMIENTAS NECESARIAS



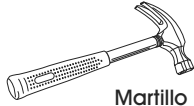
Llave de 10 mm



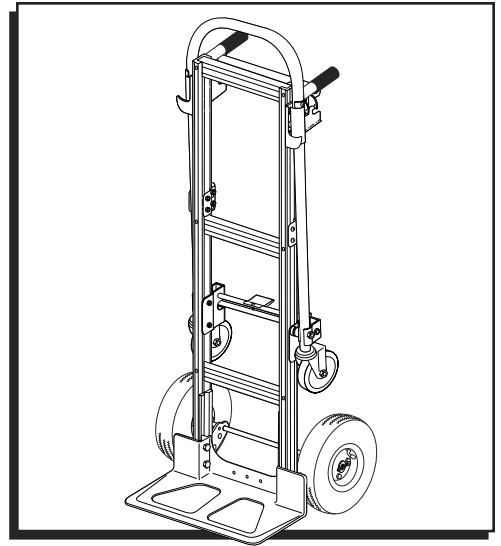
Llave de 13 mm



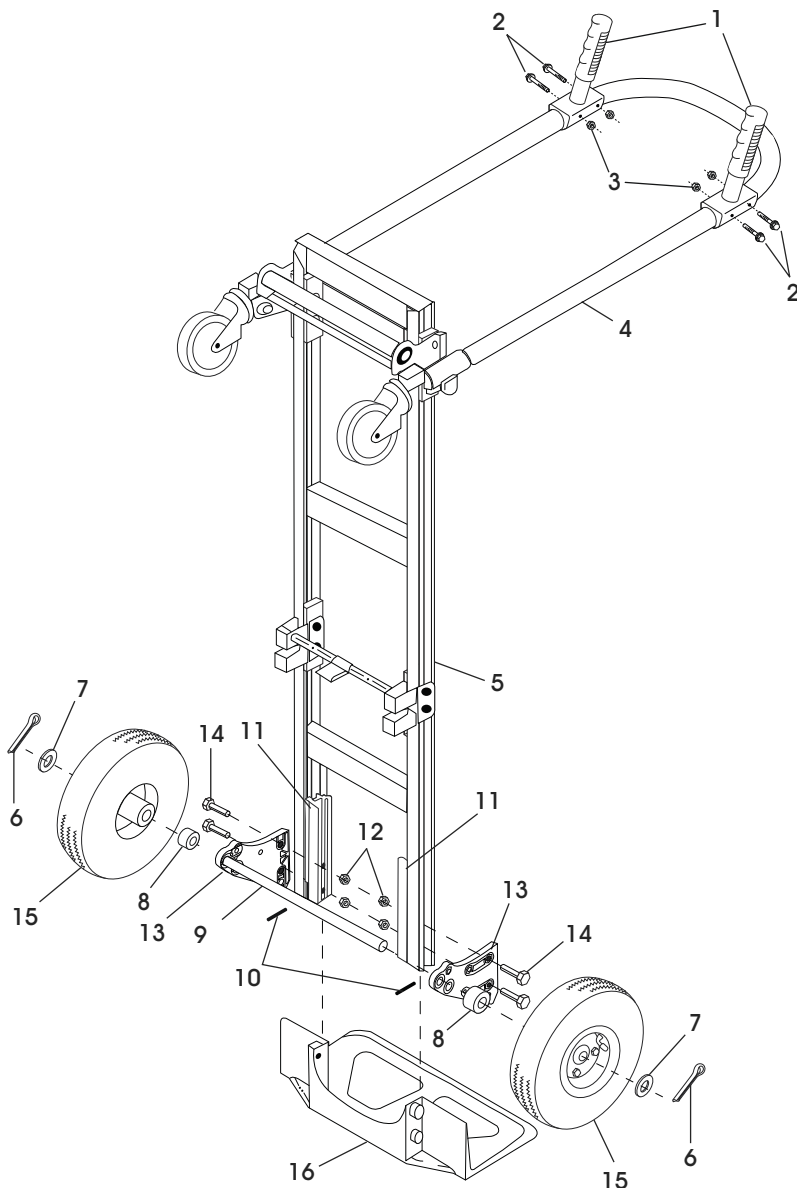
Pinzas



Martillo



PARTES



REF.	CANT.	DESCRIPCIÓN
1	2	Asa con Soporte
2	4	Perno de Cabeza Hexagonal con Rondana de 6 mm
3	4	Tuerca de Seguridad de 6 mm
4	1	Asa Extendida
5	1	Armazón
6	2	Pasador de Chaveta
7	2	Rondana
8	2	Separador
9	1	Eje
10	2	Pasador Redondo
11	2	Refuerzo del Armazón
12	4	Tuerca de Seguridad de 8 mm
13	2	Soporte del Eje
14	4	Perno de 8 mm
15	2	Llanta
16	1	Base

ENSAMBLE



NOTA: No use herramientas eléctricas ni neumáticas.

FIJE EL ASA

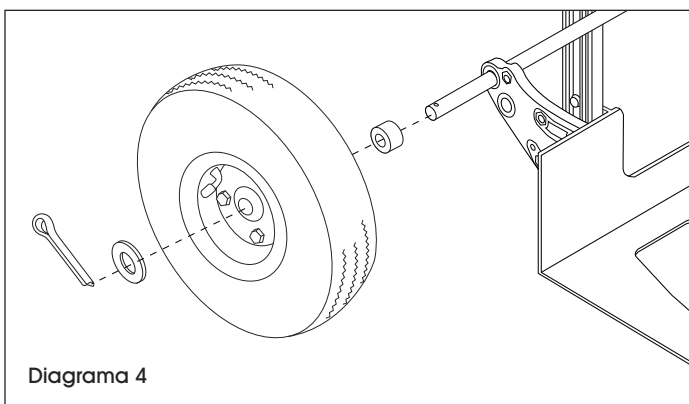
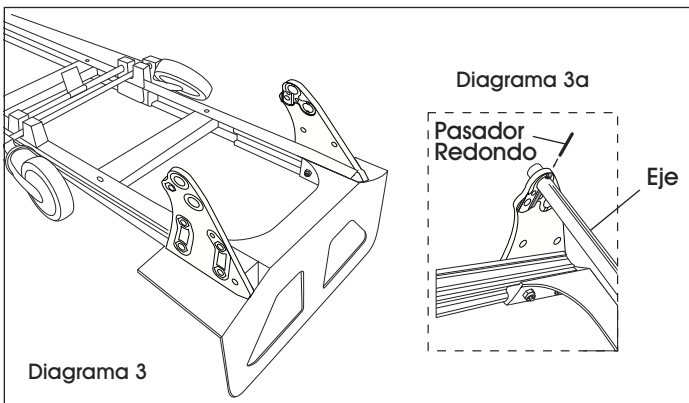
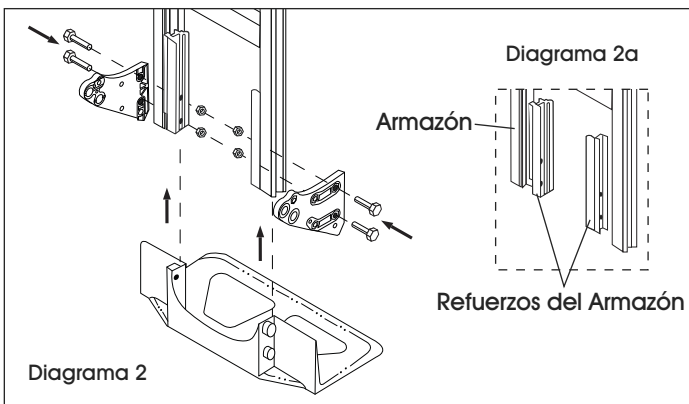
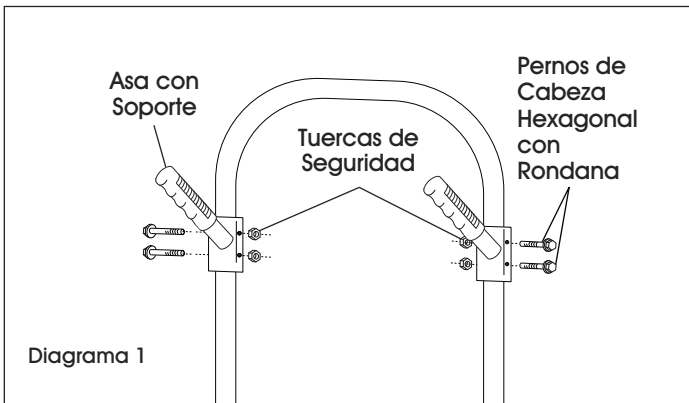
1. Gire las asas hacia la parte trasera del diablito.
2. Alinee los orificios de las asas con los soportes y el asa extendida. Inserte cuatro pernos de cabeza hexagonal con rondana a través de las asas y los soportes y asegúrelos con tuercas de seguridad. (Vea Diagrama 1)

FIJE LA BASE Y LOS SOPORTES DEL EJE

1. Coloque los refuerzos del armazón contra la parte inferior del riel del armazón. (Vea Diagrama 2a) Deslice la base en el canal de los refuerzos del armazón, manteniendo alineados los orificios de los pernos. (Vea Diagrama 2)
2. Alinee el soporte del eje con el riel exterior del armazón. (Vea Diagrama 2)
3. Inserte cuatro pernos de 8 mm a través de los soportes del eje, el armazón, los refuerzos del armazón y la base. Asegure con tuercas de seguridad pero NO apriete. (Vea Diagrama 2)

FIJE EL EJE Y LAS LLANTAS

1. Apoye el diablito sobre su parte delantera de forma que los soportes del eje apunten hacia arriba. (Vea Diagrama 3)
2. Inserte el eje a través de los orificios en los soportes del eje. Alinee los orificios del eje con las muescas de la parte interior de los soportes del eje. Use un martillo para introducir los pasadores redondos. (Vea Diagrama 3a)
3. Deslice un separador en cada extremo del eje. Deslice una llanta en cada extremo del eje. Deslice una rondana en cada extremo del eje. (Vea Diagrama 4)
4. Inserte un pasador de chaveta a través de los orificios en cada extremo del eje. Doble los pasadores de chaveta usando pinzas para asegurar las llantas. Las llantas deben girar libremente. (Vea Diagrama 4)
5. Apriete todas las tuercas de seguridad.
6. Verifique la presión de la llanta (máx. 30 psi). Infle en caso de ser necesario.



ULINE H-1480

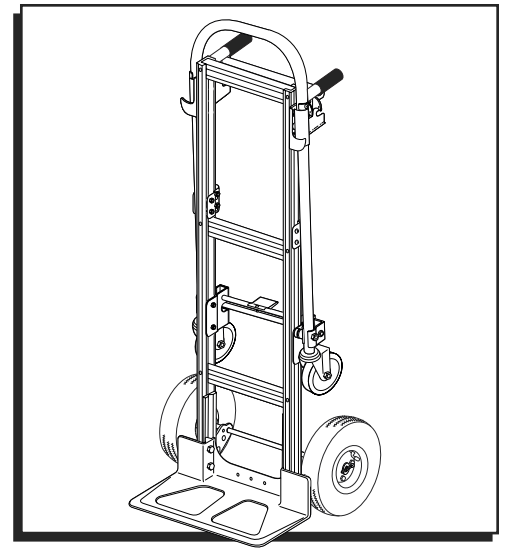
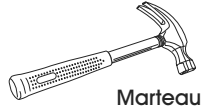
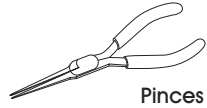
1-800-295-5510

uline.ca

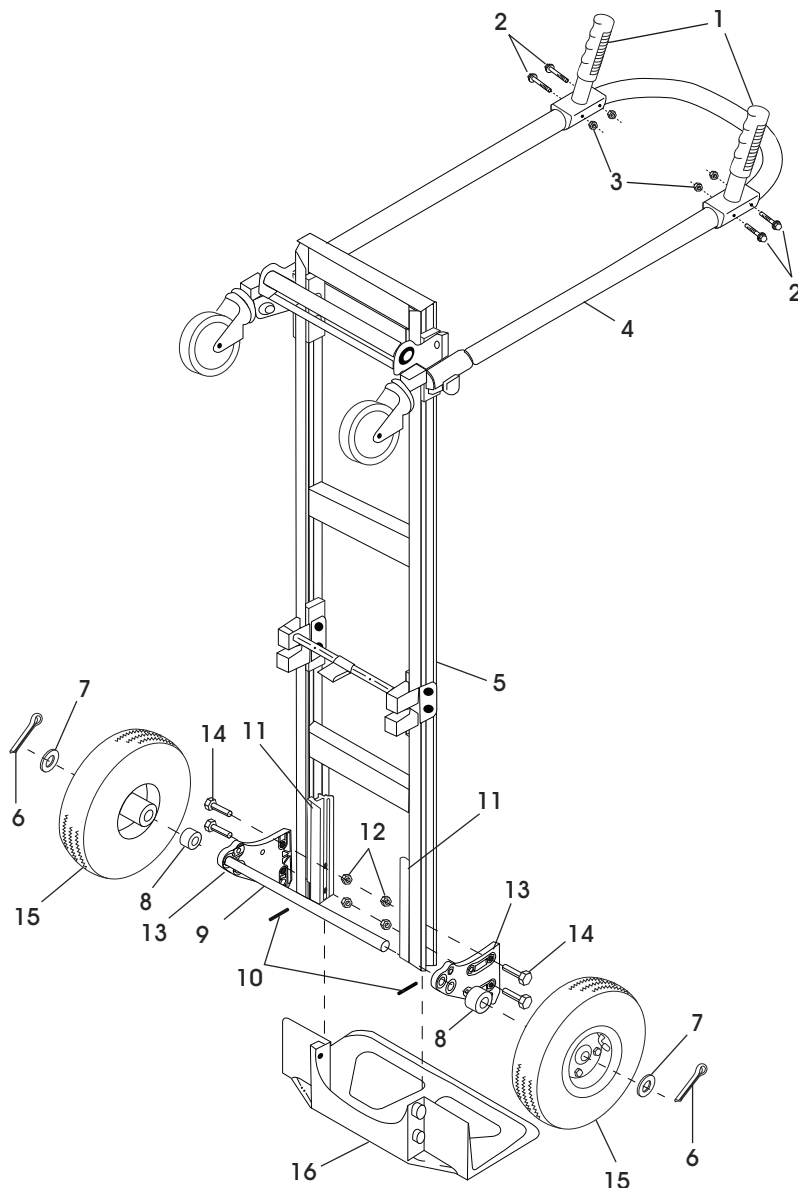
DIABLE DE MANUTENTION COMPACT TRANSFORMABLE EN ALUMINIUM

AVEC ROUES PNEUMATIQUES

OUTILS REQUIS



PIÈCES



#	QTÉ	DESCRIPTION
1	2	Poignée avec support
2	4	Boulon à tête hexagonale à embase de 6 mm
3	4	Écrou freiné de 6 mm
4	1	Poignée allongée
5	1	Cadre
6	2	Goupille fendue
7	2	Rondelle
8	2	Entretoise
9	1	Essieu
10	2	Goupille
11	2	Renfort de cadre
12	4	Écrou freiné de 8 mm
13	2	Support d'essieu
14	4	Boulon de 8 mm
15	2	Roue
16	1	Bavette

MONTAGE



REMARQUE : N'utilisez pas d'outils pneumatiques ou électriques.

FIXATION DE LA POIGNÉE

1. Faites pivoter les poignées jusqu'à ce qu'elles soient orientées du côté arrière du diable de manutention.
2. Alignez les trous des poignées avec supports avec ceux de la poignée allongée. Insérez quatre boulons à tête hexagonale à embase à travers les poignées avec supports et la poignée allongée et fixez-les à l'aide d'écrous freinés. (Voir Figure 1)

FIXATION DE LA BAVETTE ET DES SUPPORTS D'ESSIEU

1. Positionnez les renforts de cadre contre les glissières à l'extrémité inférieure du cadre. (Voir Figure 2a) Glissez la bavette dans la cannelure des renforts de cadre en gardant les trous de boulon alignés. (Voir Figure 2)
2. Alignez le support d'essieu avec la glissière extérieure du cadre. (Voir Figure 2)
3. Insérez quatre boulons de 8 mm à travers les supports d'essieu, le cadre, les renforts de cadre et la bavette. Fixez avec les écrous freinés, mais NE serrez PAS. (Voir Figure 2)

FIXATION DE L'ESSIEU ET DES ROUES

1. Posez le diable sur son devant de façon à ce que les supports d'essieu soient orientés vers le haut. (Voir Figure 3)
2. Enfilez l'essieu dans les trous des supports d'essieu. Alignez les trous dans l'essieu avec les rainures à l'intérieur des supports d'essieu. Utilisez un marteau pour planter les goupilles. (Voir Figure 3a)
3. Enfilez une entretoise à chaque extrémité de l'essieu. Enfilez une roue sur chaque extrémité de l'essieu. Enfilez une rondelle à chaque extrémité de l'essieu. (Voir Figure 4)
4. Insérez une goupille fendue dans le trou à chaque extrémité de l'essieu. Repliez les goupilles à l'aide de pinces afin de fixer les roues en place. Les roues doivent tourner librement. (Voir Figure 4)
5. Serrez tous les écrous freinés.
6. Vérifiez la pression des pneus (max. 30 lb/po²). Gonflez-les au besoin.

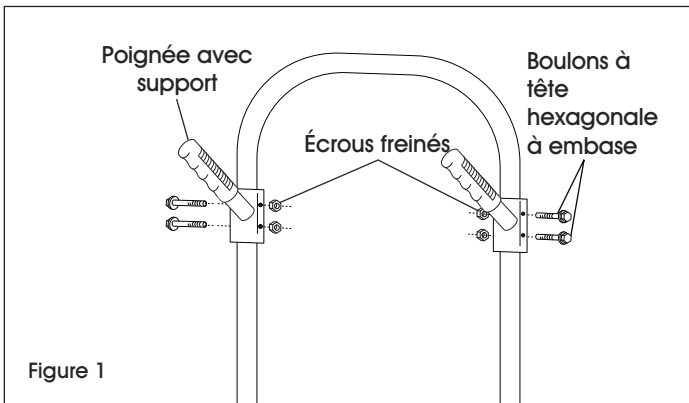


Figure 1

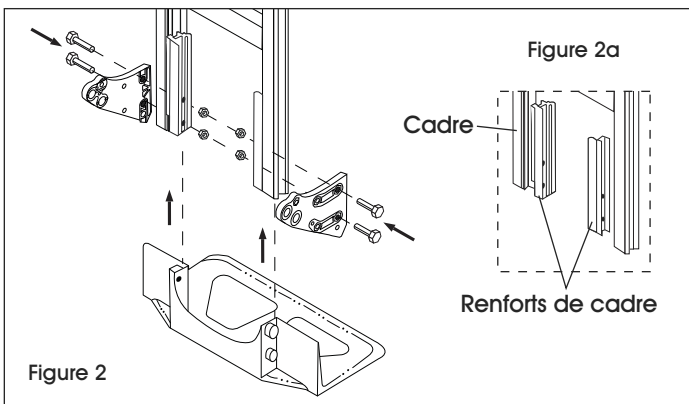


Figure 2

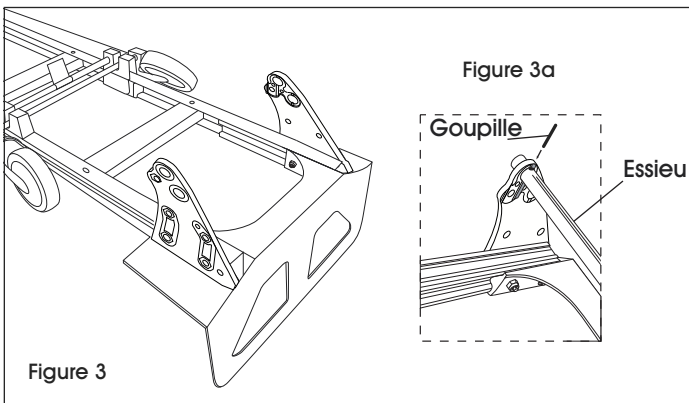


Figure 3

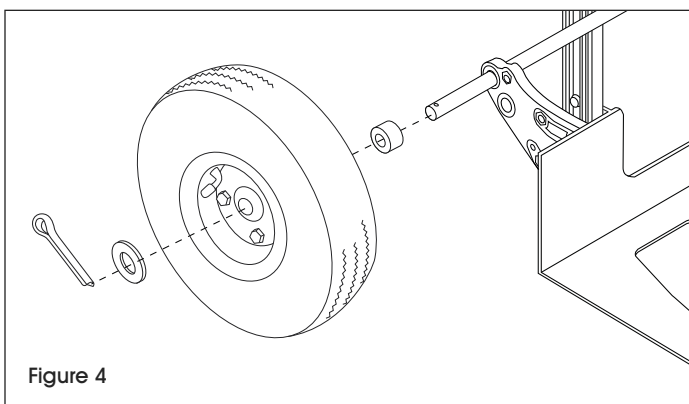


Figure 4