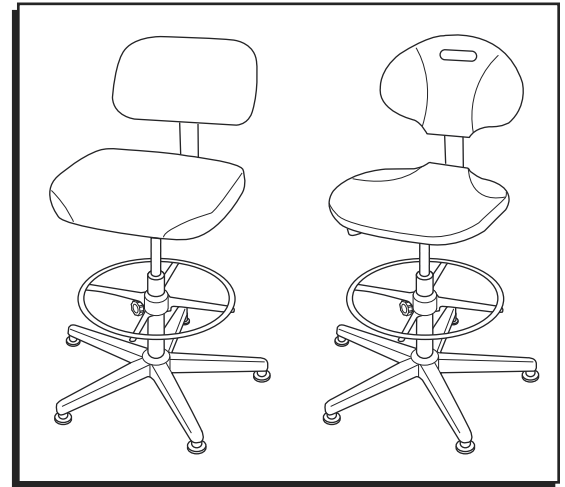


ULINE WORK STOOL

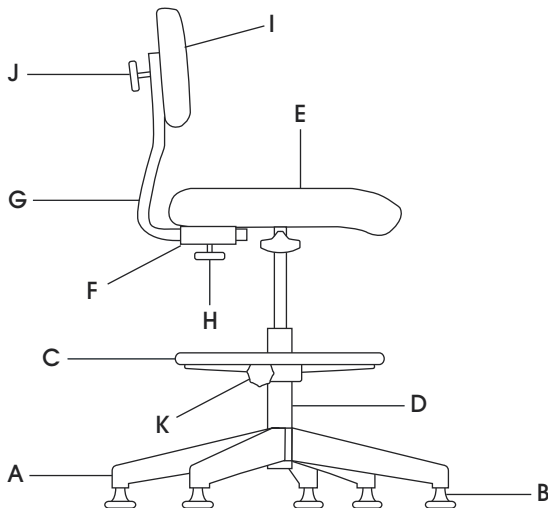
1-800-295-5510
uline.com



ASSEMBLY INSTRUCTIONS

TO ASSEMBLE YOUR CHAIR

1. Remove base (A) from carton and place on floor. Remove other parts from box.
2. Insert the glides (B) or optional casters (H-1375WH, H-7669 or H-3973) into each end of five-star base.



3. Slip the adjustable chrome footring (C) into the cylinder (D) from the bottom. Be sure the tubular ring faces upward. Tighten the handwheel (K) securely.

 **NOTE: Do not overtighten. Doing so may damage footring assembly.**

4. Slide the cylinder (D) into the five star base.
5. Place the seat (E) with control unit (F) onto the end of the cylinder (D). Sit on the seat with all of your weight several times for a tight fit.

6. Slide the flat portion of the back support bar (G) into the opening of the control unit (F) and tighten the handwheel (H) securely.
7. Attach the back assembly (I) onto the back support bar (G). Tighten the handwheel (J) securely.

TO ADJUST YOUR CHAIR

SEAT

To raise the seat, lift your weight off the chair and pull up on the paddle lever located on the right side under the seat. Release the lever when the seat is at the desired height. To lower the seat, pull up on the paddle lever while you are seated. Release the lever when the seat is at the desired height.

BACK HEIGHT

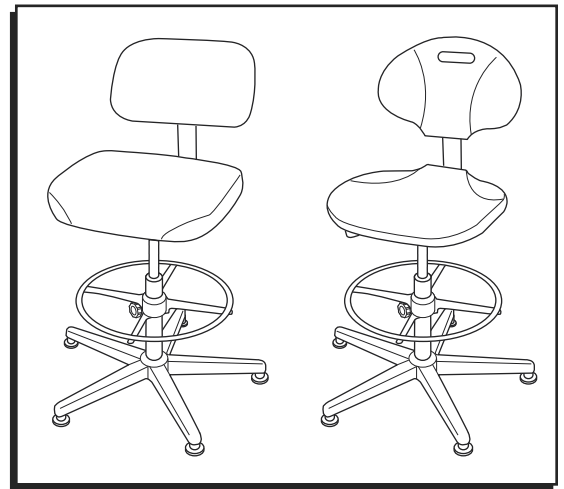
While holding the backrest (I), loosen the rear handwheel (J). Adjust the back to the desired height. Tighten the handwheel securely to the lock position.

BACK DEPTH

Loosen the handwheel (H) under the seat. Slide the back support bar (G) in or out to the desired depth. Tighten handwheel securely.

ADJUSTABLE CHROME FOOTRING

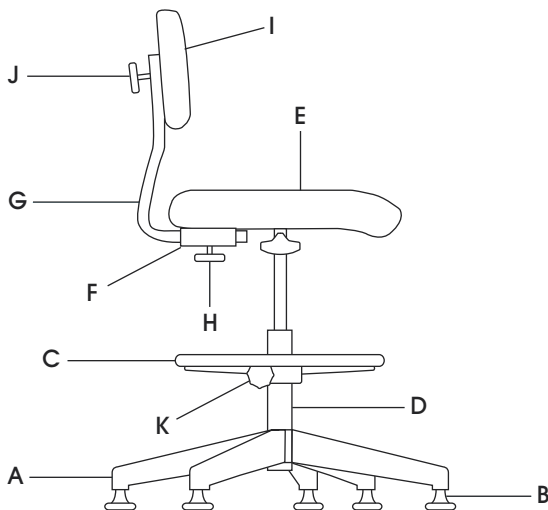
Loosen the handwheel (K). Position the footring at the proper height. Retighten the handwheel securely.



INSTRUCCIONES DE ENSAMBLE

PARA ENSAMBLAR SU SILLA

1. Saque la base (A) de la caja y colóquela sobre el piso. Saque el resto de partes de la caja.
2. Inserte las correderas (B) o las ruedas opcionales (H-1375WH, H-7669 o H-3973) en cada uno de los extremos de la base de cinco puntas.



3. Deslice el reposapiés de cromo ajustable (C) dentro del cilindro (D) desde la parte inferior. Asegúrese de que el anillo tubular apunte hacia arriba. Apriete la rueda de mano (K) firmemente.



NOTA: No apriete demasiado. El hacerlo podría dañar el ensamble del reposapiés.

4. Deslice el cilindro (D) en la base de cinco puntas.
5. Coloque el asiento (E) con la unidad de control (F) en el extremo del cilindro (D). Siéntese en el asiento, dejándose caer con todo su peso varias veces para garantizar un buen ajuste.

6. Deslice la parte plana de la barra de soporte de respaldo (G) en la abertura de la unidad de control (F) y apriete la rueda de mano (H) firmemente.
7. Fije el ensamble del respaldo (I) a la barra de soporte de respaldo (G). Apriete la rueda de mano (J) firmemente.

PARA AJUSTAR SU SILLA

ASIENTO

Para subir el asiento, levante su peso de la silla y accione la palanca ubicada a la derecha de la parte inferior asiento. Libere la palanca cuando el asiento haya alcanzado la altura deseada. Para bajar el asiento, accione la palanca mientras está sentado. Libere la palanca cuando el asiento haya alcanzado la altura deseada.

ALTURA DEL RESPALDO

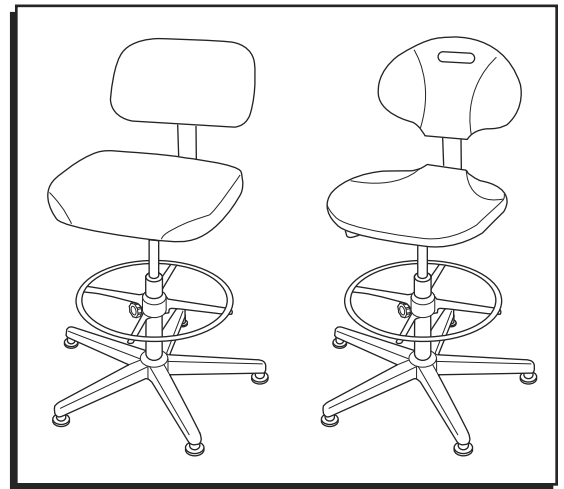
Mientras sostiene el respaldo (I), afloje la rueda de mano trasera (J). Ajuste el respaldo a la altura deseada. Vuelva a apretar la rueda de mano de forma segura hasta la posición de bloqueo.

PROFUNDIDAD DEL RESPALDO

Afloje la rueda de mano (J) ubicada debajo del asiento. Deslice la barra de soporte de respaldo (G) hacia dentro o hacia afuera hasta la profundidad deseada. Apriete la rueda de mano de forma segura.

REPOSAPIÉS DE CROMO AJUSTABLE

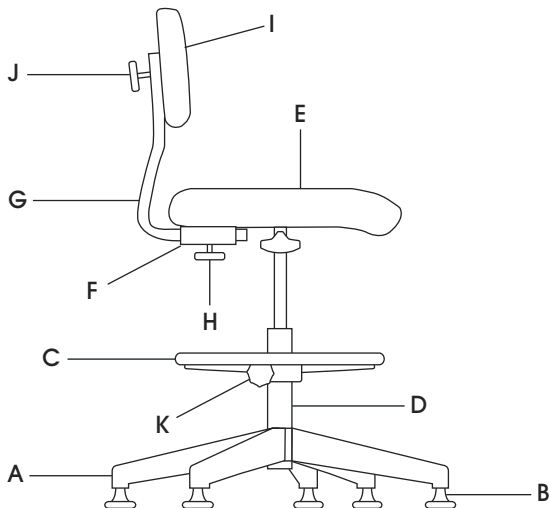
Afloje la rueda de mano (K). Coloque el reposapiés a la altura deseada. Vuelva a apretar la rueda de mano firmemente.



INSTRUCTIONS D'ASSEMBLAGE

POUR ASSEMBLER VOTRE CHAISE

1. Retirez la base (A) de la boîte et placez-la sur le plancher. Retirez les autres pièces de la boîte.
2. Insérez les patins (B) ou les roulettes en option (H-1375WH, H-7669 ou H-3973) à chaque extrémité des cinq pattes de la base étoilée.



3. Glissez l'anneau repose-pieds chromé ajustable (C) dans le cylindre (D) à partir du bas. Veillez à ce que l'anneau tubulaire soit orienté vers le haut. Serrez fermement la molette (K).



REMARQUE : Ne pas trop serrer. Cela pourrait endommager l'ensemble du repose-pieds.

4. Glissez le cylindre (D) dans la base étoilée.
5. Placez le siège (E) avec l'unité de réglage (F) sur l'extrémité du cylindre (D). Asseyez-vous à plusieurs reprises sur le siège avec tout votre poids afin qu'il s'insère fermement.

6. Glissez la partie plate de la barre de soutien du dossier (G) dans l'ouverture de l'unité de réglage (F) et serrez fermement la molette (H).
7. Fixez le dossier (I) sur la barre de soutien du dossier (G). Serrez la molette (J) fermement.

POUR AJUSTER VOTRE CHAISE

SIÈGE

Pour élever le siège, levez-vous de la chaise et soulevez le levier situé sous le côté droit du siège. Relâchez le levier lorsque le siège est à la hauteur voulue. Pour abaisser le siège, tirez le levier vers le haut alors que vous êtes assis(e). Relâchez le levier lorsque le siège est à la hauteur voulue.

HAUTEUR DU DOSSIER

Tout en tenant le dossier (I), desserrez la molette arrière (J). Ajustez le dossier à la hauteur voulue. Serrez la molette fermement en position de verrouillage.

PROFONDEUR DU DOSSIER

Desserrez la molette (H) située sous le siège. Glissez la barre de soutien du dossier (G) vers l'intérieur ou l'extérieur, à la profondeur voulue. Serrez la molette fermement.

ANNEAU REPOSE-PIEDS CHROMÉ AJUSTABLE

Desserrez la molette (K). Positionnez l'anneau repose-pieds à la hauteur appropriée. Resserrez fermement la molette.