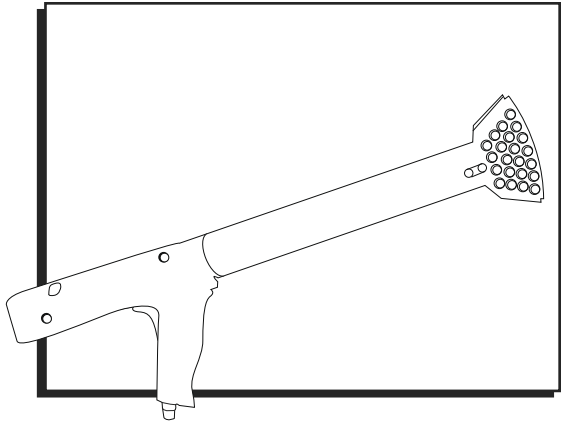


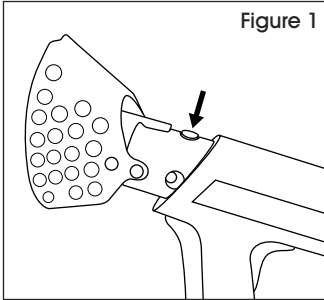
ULINE H-1302, H-1303 SHRINKFAST 998 EXTENSION

1-800-295-5510
uline.com

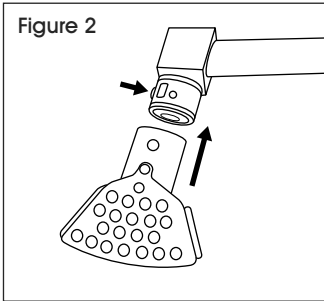


ASSEMBLY

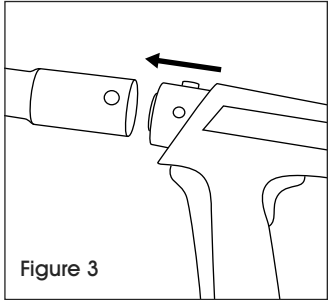
- 1. Remove combustor assembly from the H-950 heat gun by depressing the #31 button and using a twisting motion to remove the combustor. (See Figure 1)



- 2. Assemble the combustor on the end of the extension and confirm it is locked in place by the #31 button. (See Figure 2)



- 3. Assemble the remainder of the tool into the open end of the extension tube. Again, confirm it is locked in place by having the #31 button protruding from the extension tube. (See Figure 3)



- 4. If any of the O-rings are damaged, replace them before using the tool.

OPERATION

- 1. When operating the extension, the front trigger needs to be depressed slightly to allow the gas mixture to feed through the tube to the combustor before igniting the unit. Normally three to five seconds will be sufficient for this feeding procedure.

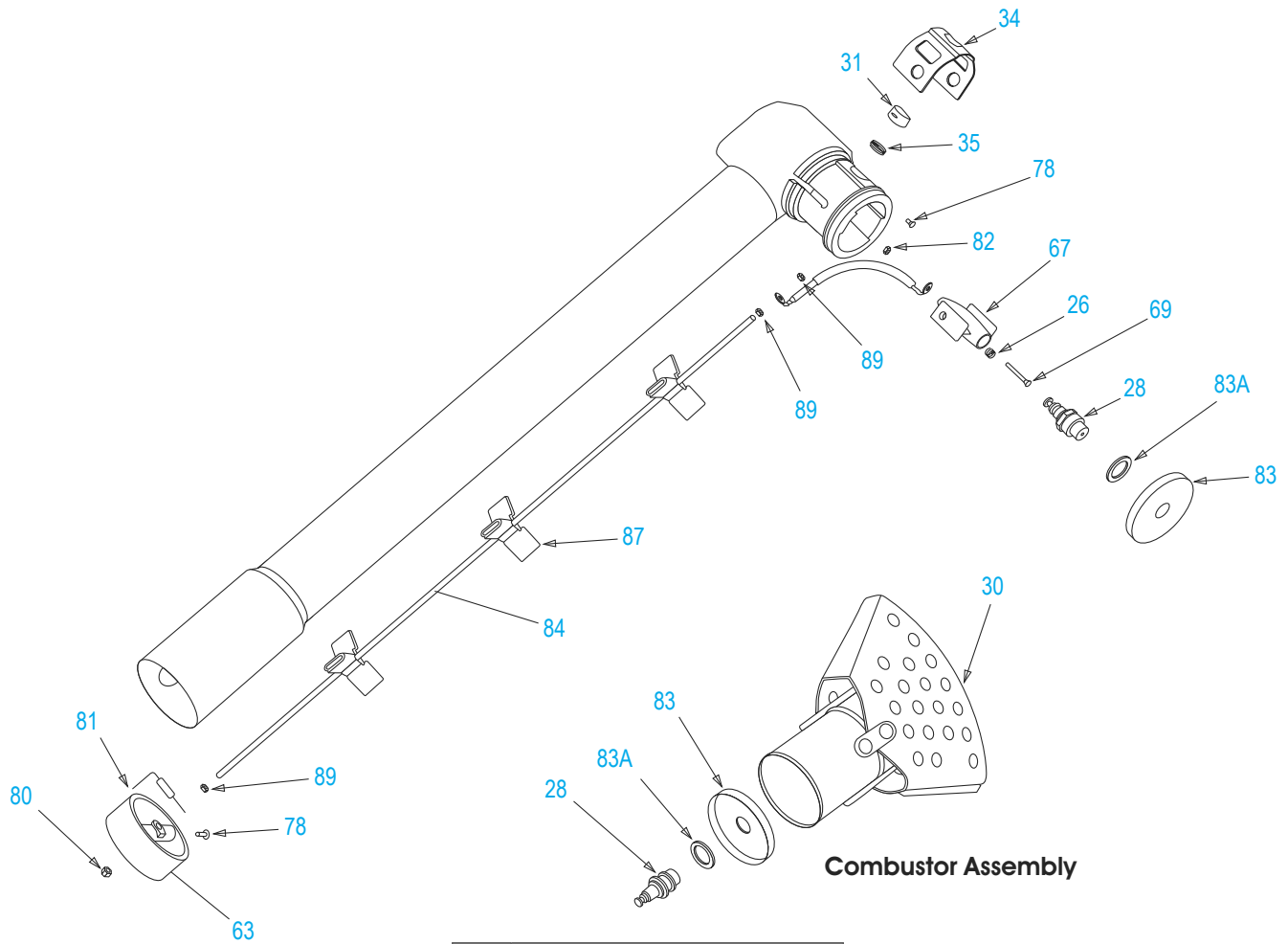


NOTE: It is sometimes beneficial to point the end of the extension down during the feeding cycle to allow the gas mixture to collect in the combustion area.

- 2. Operation at this point can proceed as normal.

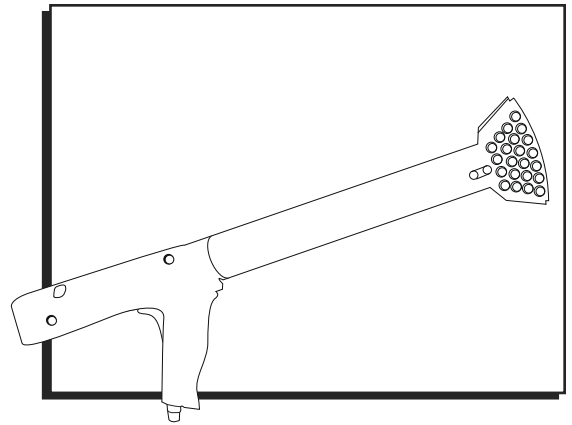
- 3. Upon completion and normal shut down, the tool needs to be allowed a five second time frame to vent the gases in the tube. Care should be taken, as always, to assure the heated end of the H-950 gun is properly placed in a non-combustible and safe place.
- 4. When shrinking film on boats or any other fuel driven vehicles, all fuel vents must be covered while the shrinking process is being done. Uncover when complete.

PARTS DIAGRAM

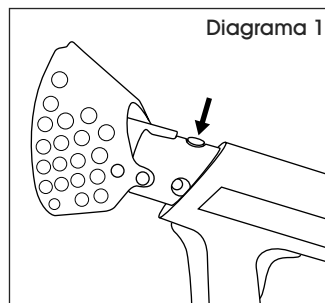


Combustor Assembly

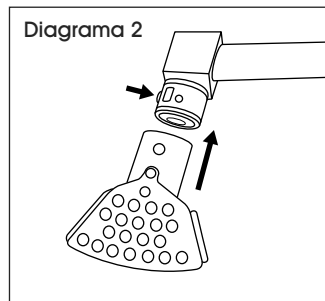
#	DESCRIPTION
26	Contact Spring
28	Spark Plug
30	Combustor
31	Button
34	Strap
35	Button Spring
63	Contact Base
67	Socket
69	4-40 x 3/4", S/S Contact Screw
78	10-32 x 3/8" Screw Set
80	6-32 Hex Cap Nut Brass
81	Resistor
82	4-40 S/S Nut
83	Screen
83A	Screen Retaining Washer
84	Contact Assembly
87	Plastic, 3 Pointer Spacer
89	6-32 Hex Nut

**ENSAMBLE**

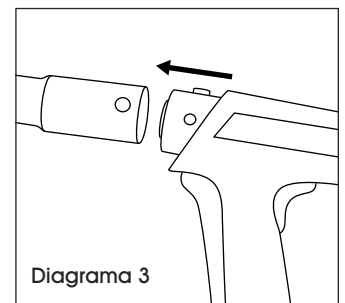
1. Quite el ensamble de la cámara de combustión de la pistola de aire caliente H-950 presionando el botón #31 y realizando un movimiento giratorio para quitar la cámara de combustión. (Vea Diagrama 1)



2. Ensamble la cámara de combustión en el extremo de la extensión y confirme que esté bien asegurada en su lugar mediante el botón #31. (Vea Diagrama 2)



3. Ensamble el resto de la herramienta en el extremo abierto del tubo de extensión. Confirme nuevamente que esté bien asegurada en su lugar comprobando que el botón #31 sobresale del tubo de extensión. (Vea Diagrama 3)



4. Si cualquiera de los anillos O están dañados, reemplácelos antes de usar la herramienta.

FUNCIONAMIENTO

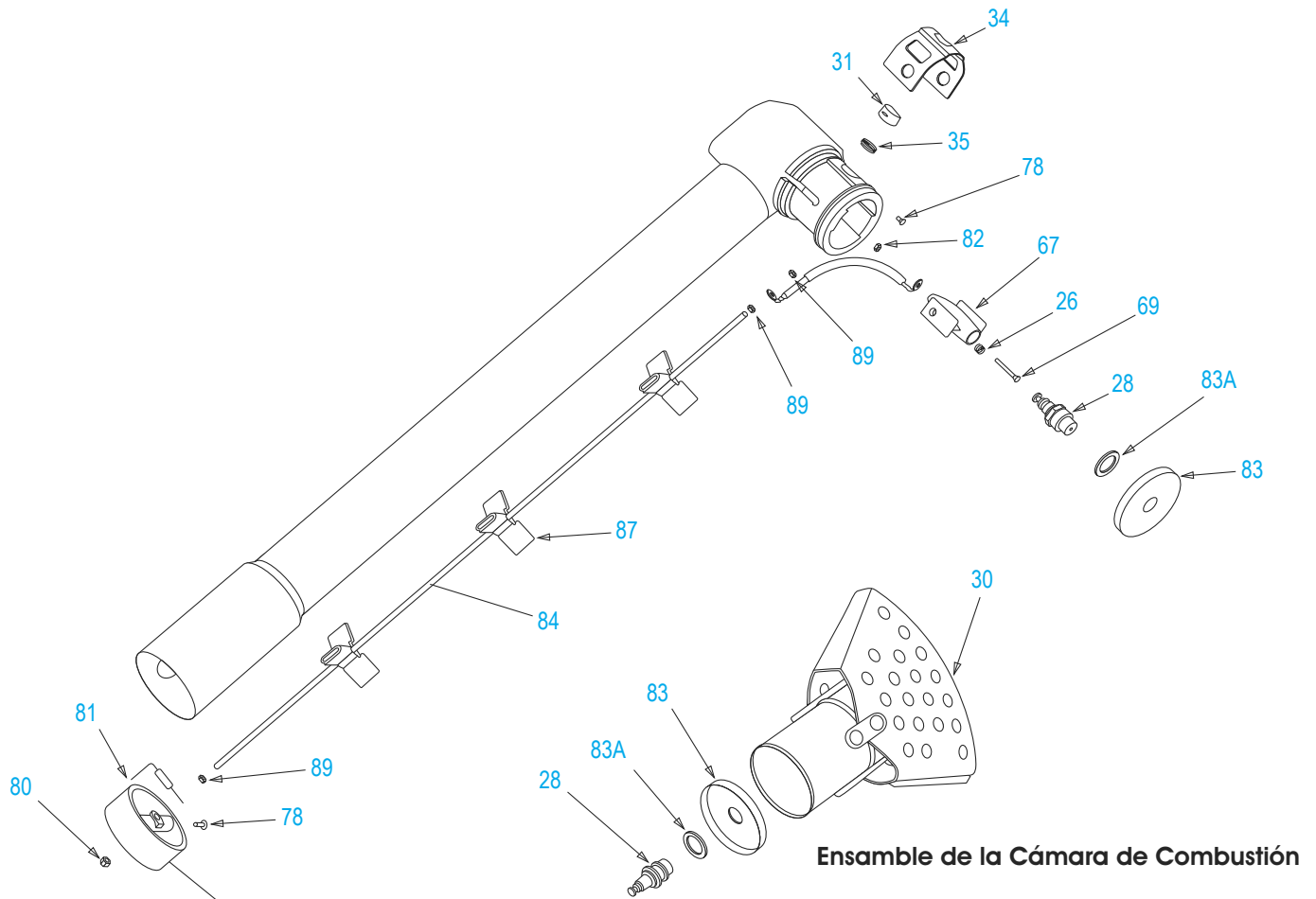
1. Cuando haga funcionar la extensión, el gatillo delantero necesita presionarse ligeramente para permitir que la mezcla de gas entre en el tubo para llegar a la cámara de combustión antes de encender la unidad. Habitualmente este procedimiento requerirá entre tres y cinco segundos.



NOTA: En ocasiones resulta beneficioso apuntar el extremo de la extensión hacia abajo durante el ciclo de alimentación para permitir que la mezcla de gas se acumule en la zona de combustión.

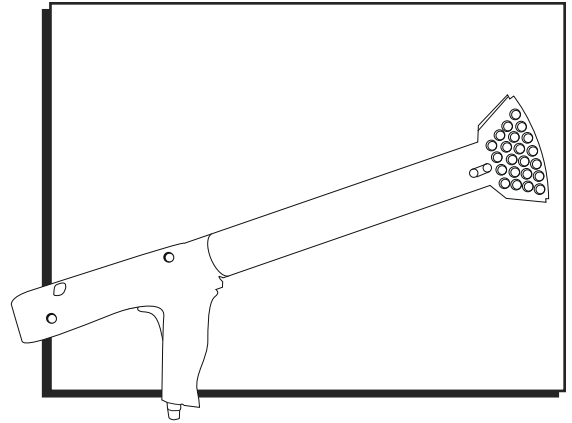
2. Llegado este punto, puede procederse con el funcionamiento normal.
3. Tras finalizar el procedimiento normal de apagado, la herramienta necesita unos cinco segundos para ventilar los gases en el tubo. Deberá tenerse cuidado, igual que siempre, para asegurarse de que el extremo caliente de la pistola H-950 esté correctamente colocado en un lugar libre de combustibles y seguro.
4. Cuando encoja películas en barcos o en cualquier otro vehículo impulsado con combustible, todos los orificios de ventilación de combustible deberán cubrirse durante el proceso de encogido. Destápelos una vez completada la acción.

DIAGRAMA DE PARTES



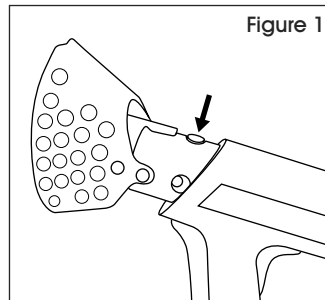
Ensamble de la Cámara de Combustión

#	DESCRIPCIÓN
26	Resorte de Contacto
28	Bujía
30	Cámara de Combustión
31	Botón
34	Correa
35	Resorte del Botón
63	Base de Contacto
67	Orificio
69	Tornillo de Contacto S/S, 4-40 x 3/4"
78	Tornillo de Ajuste de 10-32 x 3/8"
80	Tuerca de Tapón Hexagonal de Latón de 6-32
81	Resistor
82	Tuerca S/S de 4-40
83	Pantalla
83A	Rondana de Retención de Pantalla
84	Ensamble de Contacto
87	Separador de 3 Puntas, Plástico
89	Tuerca Hexagonal de 6-32

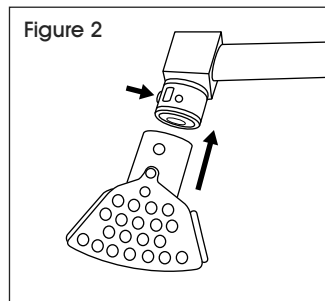


MONTAGE

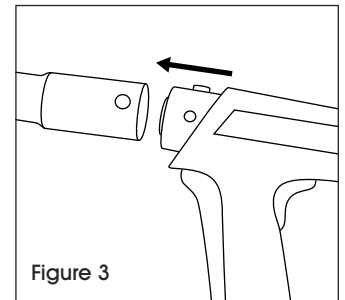
1. Appuyez sur le bouton n° 31 tout en tournant l'ensemble de la chambre de combustion du pistolet pour le séparer du pistolet thermique H-950. (Voir Figure 1)



2. Raccordez la chambre de combustion à l'extrémité de la rallonge et vérifiez qu'elle est bien verrouillée en place par le bouton n° 31. (Voir Figure 2)



3. Raccordez l'autre partie du pistolet thermique à l'extrémité ouverte du tube rallonge. Vérifiez à nouveau que l'outil est bien verrouillé en vous assurant que le bouton n° 31 est bien enclenché dans le tube rallonge. (Voir Figure 3)



4. Si l'un des joints toriques est endommagé, remplacez-le avant d'utiliser l'outil.

FONCTIONNEMENT

1. Lorsque vous utilisez la rallonge, la détente avant doit être appuyée légèrement pour permettre au mélange d'atteindre la chambre de combustion avant d'allumer l'appareil. Cette procédure d'alimentation devrait prendre environ trois à cinq secondes.



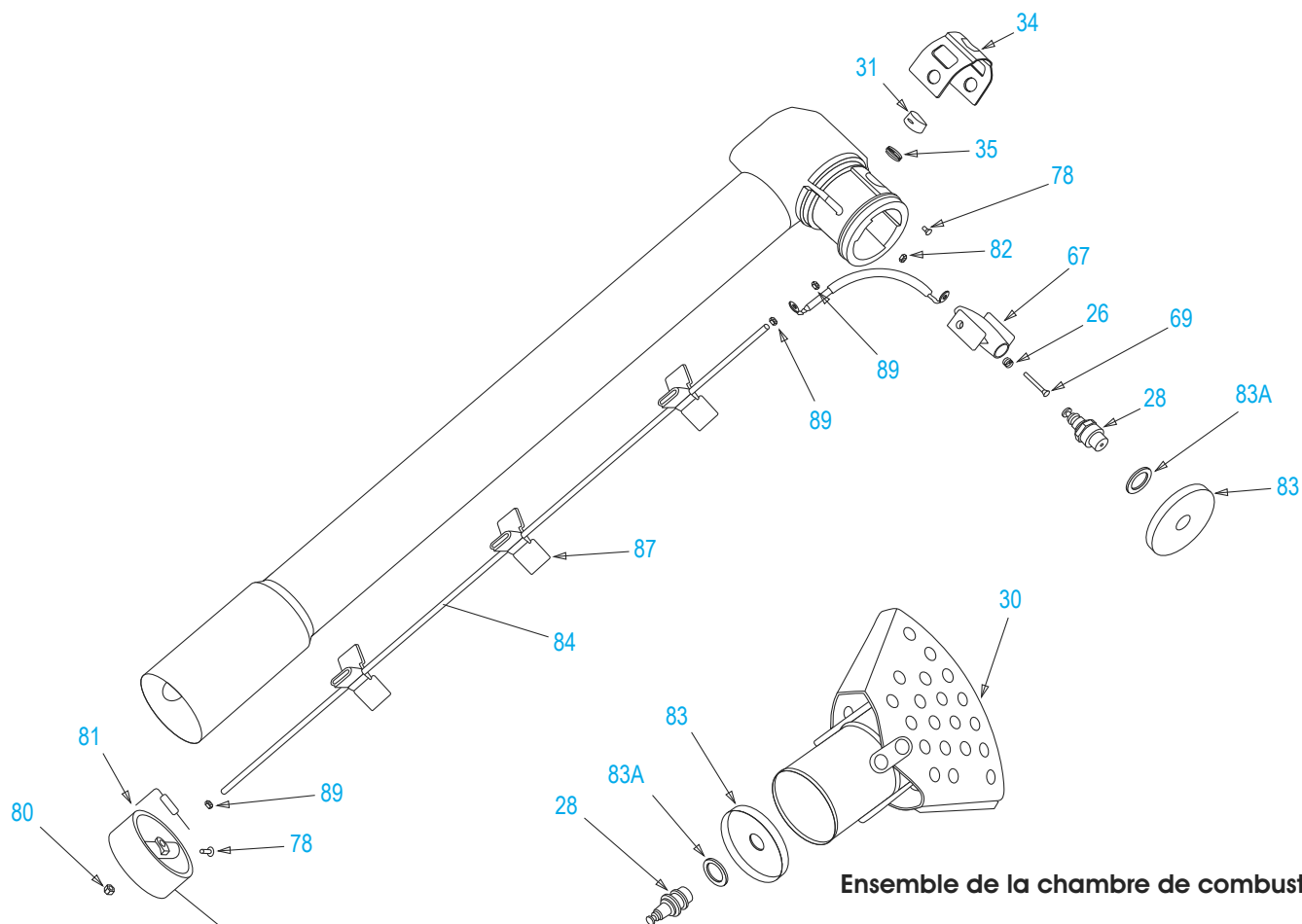
REMARQUE : Il peut s'avérer utile d'orienter l'extrémité de la rallonge vers le bas pendant le cycle d'alimentation pour permettre au mélange de gaz de s'accumuler dans la zone de combustion.

2. Vous pouvez dès lors utiliser le pistolet thermique

normalement.

3. Après l'utilisation et l'arrêt de l'outil, un délai de cinq secondes est nécessaire pour que les gaz s'échappent du tube. Il faut toujours s'assurer que l'extrémité chauffée du pistolet H-950 est correctement placée dans un lieu incombustible et sûr.
4. Lors du rétrécissement de films sur un bateau ou tout autre véhicule à carburant, tous les événements de carburant doivent être couverts pendant l'opération. Découvrez les événements une fois l'opération terminée.

SCHEMA DES PIÈCES



#	DESCRIPTION
26	Ressort de contact
28	Bougie d'allumage
30	Chambre de combustion
31	Bouton
34	Courroie
35	Ressort de bouton
63	Base de contact
67	Emboîture
69	Vis de contact en acier inoxydable 4-40 de 3/4 po
78	Vis de réglage 10-32 de 3/8 po
80	Écrou borgne hexagonal 6-32 en laiton
81	Résistance
82	Écrou 4-40 en acier inoxydable
83	Pare-feu
83A	Rondelle de retenue du pare-feu
84	Ensemble de contact
87	Cale d'espacement en plastique pour tube
89	Écrou hexagonal 6-32