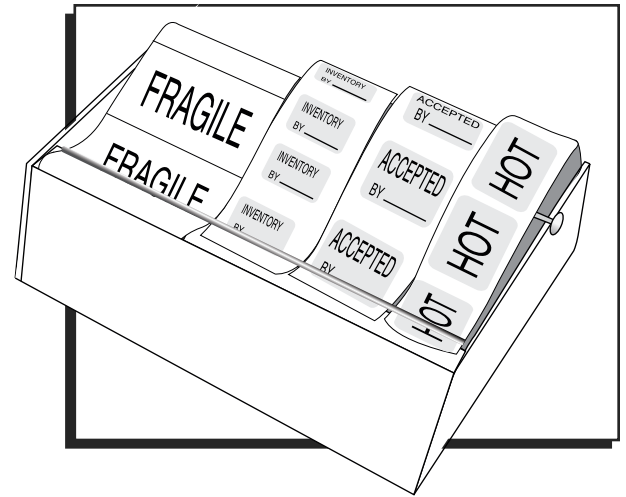


ULINE H-129, H-148

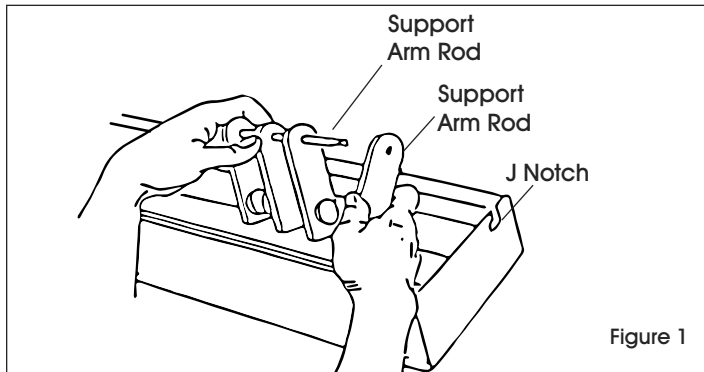
LABEL/TAPE DISPENSERS

1-800-295-5510
uline.com

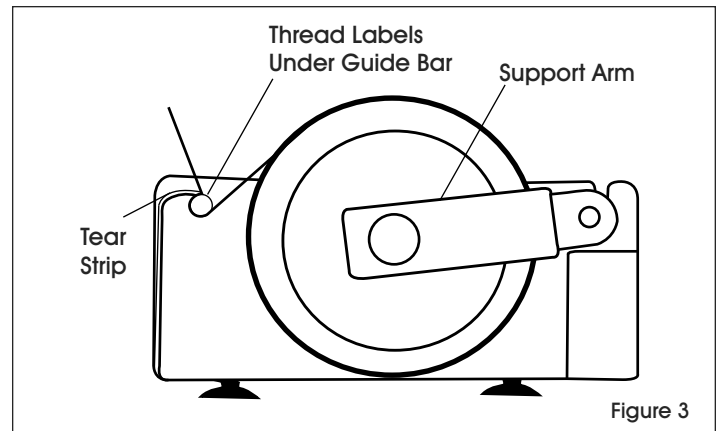
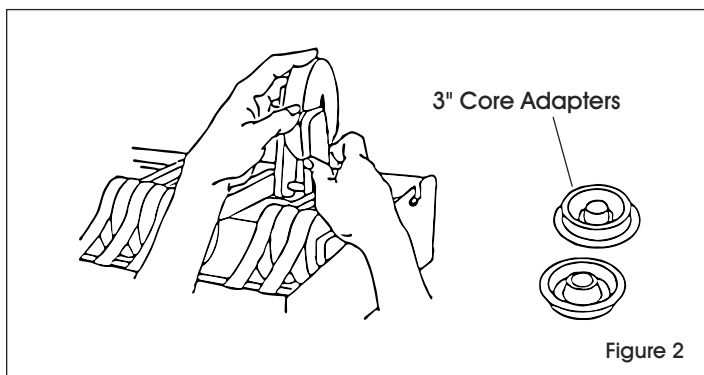


INSTRUCTIONS

1. Two arms support each roll. Slide loaded support arm into "J" notches and pull forward. (See Figure 1)
3. Pull labels or tape forward and thread stock under guide bar and over top flange of front wall. (See Figure 3)



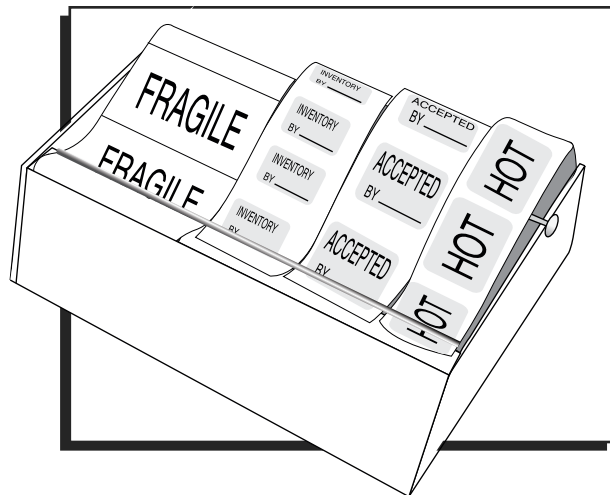
2. Place rolls of labels or tape in between support arms. 3" core adapters are included for large core rolls. (See Figure 2)



ULINE H-129, H-148

**DESPACHADORES
DE ETIQUETAS/CINTA
ADHESIVA**

800-295-5510
uline.mx

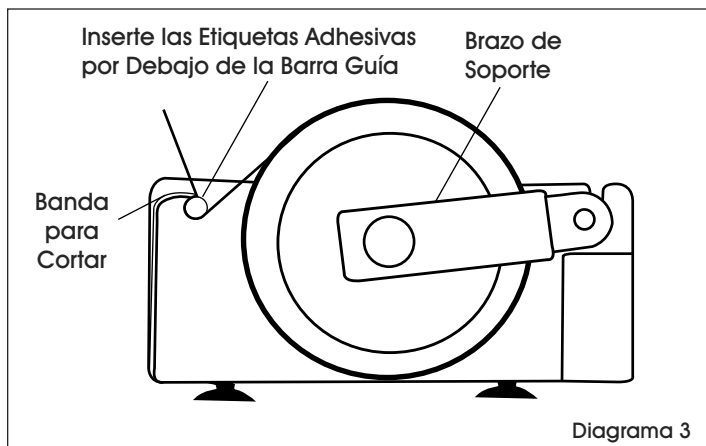
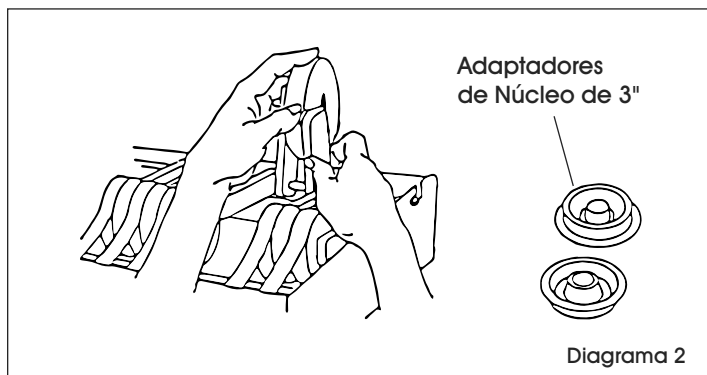


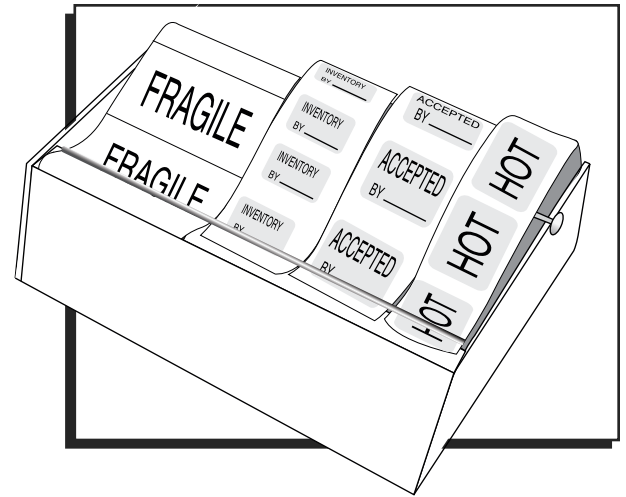
INSTRUCCIONES

1. Dos brazos dan soporte a cada rollo. Deslice el brazo de soporte cargado para insertarlo en las muescas en "J" y jale de él hacia adelante. (Vea Diagrama 1)
3. Jale de las etiquetas adhesivas o de la cinta hacia adelante e inserte el extremo por debajo de la barra guía y por encima de la brida superior de la pared delantera. (Vea Diagrama 3)



2. Coloque rollos de etiquetas adhesivas o de cinta entre los brazos de soporte. Se incluyen adaptadores de núcleo de 3" para rollos de núcleo grande. (Vea Diagrama 2)





INSTRUCTIONS

1. Deux bras soutiennent chaque rouleau. Glissez le bras de support chargé dans les encoches en « J » et tirez-le vers l'avant. (Voir Figure 1)

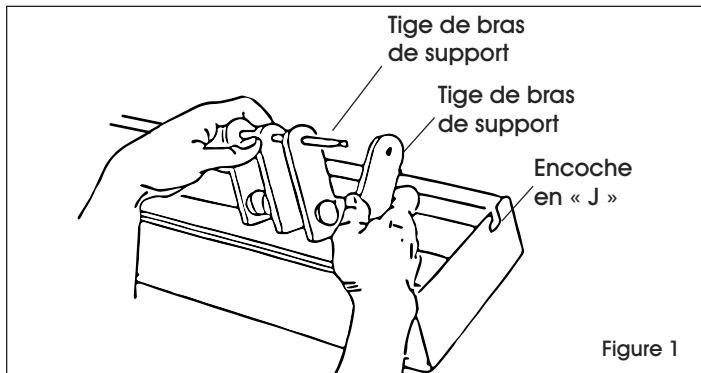


Figure 1

2. Placez les rouleaux d'étiquettes ou de ruban adhésif entre les bras de support. Des adaptateurs de mandrin de 3 po sont compris pour rouleaux à large mandrin. (Voir Figure 2)

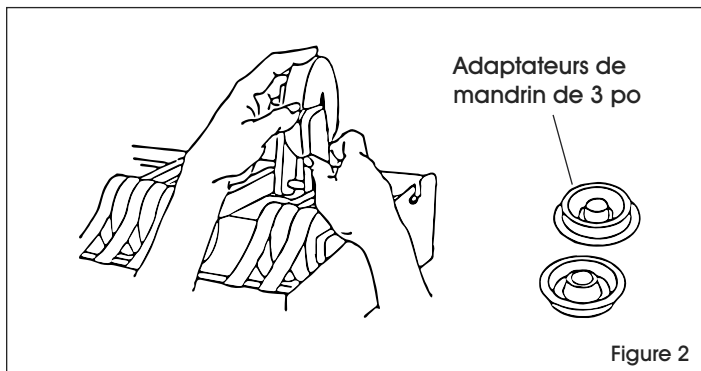


Figure 2

3. Tirez les étiquettes ou le ruban adhésif vers l'avant et enfiler le papier sous la barre de guidage et sur la bride supérieure de la paroi avant. (Voir Figure 3)

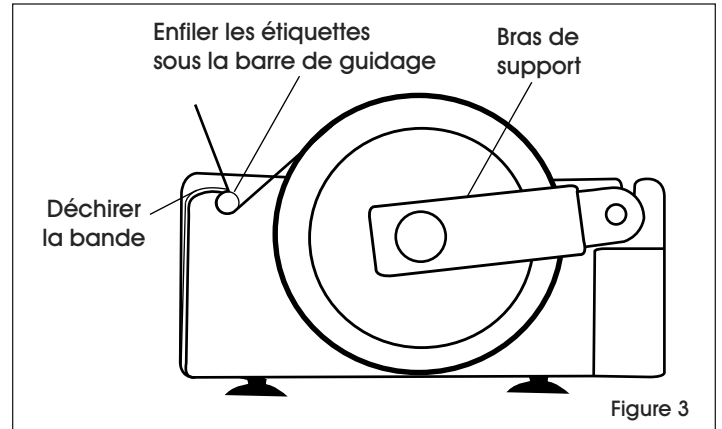


Figure 3