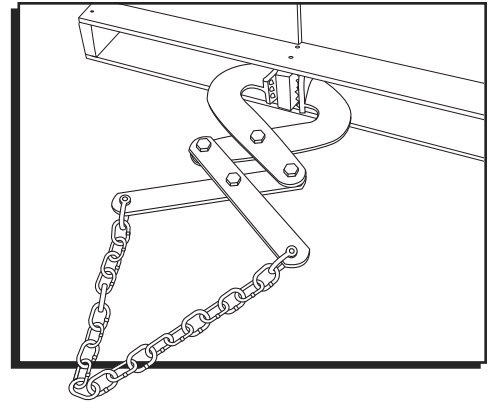



ULINE H-127, H-130, H-132 PALLET PULLER

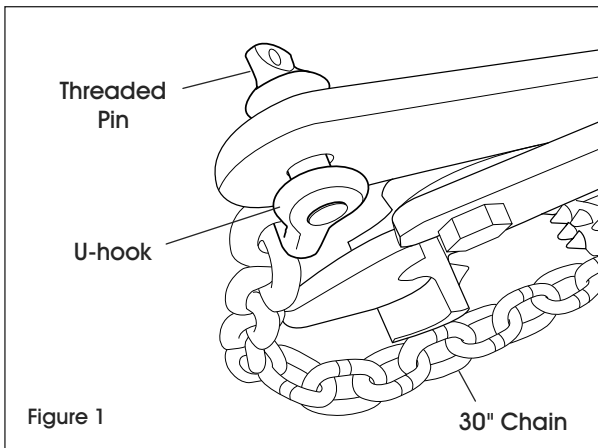
1-800-295-5510
uline.com



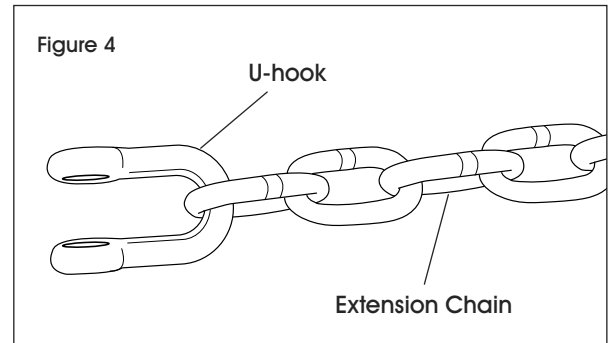
CHAIN REPLACEMENT INSTRUCTIONS

 **NOTE:** Follow these instructions to replace the 30" chain (included with pallet puller) with a longer extension chain.

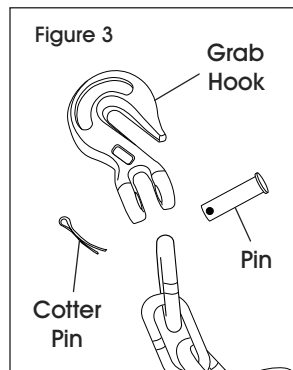
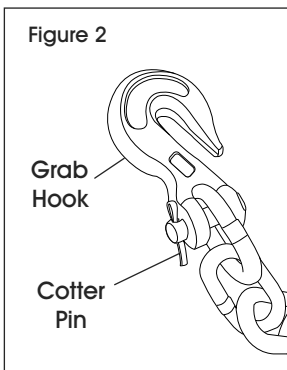
1. Remove 30" chain from pallet puller by unscrewing threaded pin from U-hook. Set hardware aside. (See Figure 1)



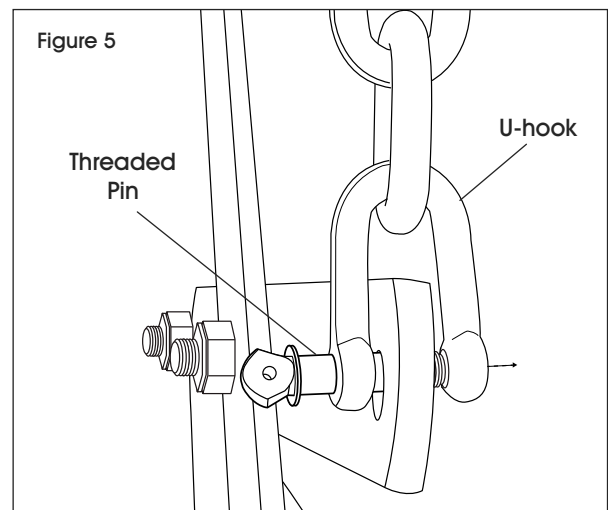
3. Insert U-hook through each end of extension chain. (See Figure 4)

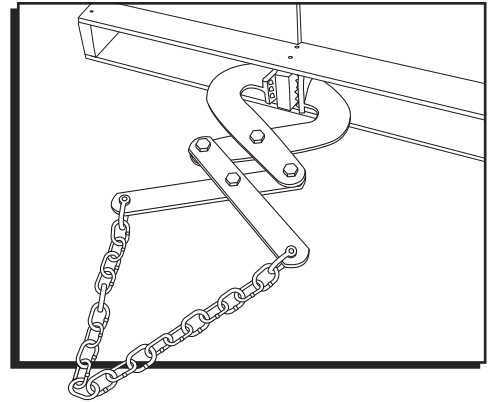


2. Remove cotter pin to separate grab hook from each end of extension chain. (See Figures 2-3)




4. Attach U-hooks to pallet puller using threaded pins. (See Figure 5)

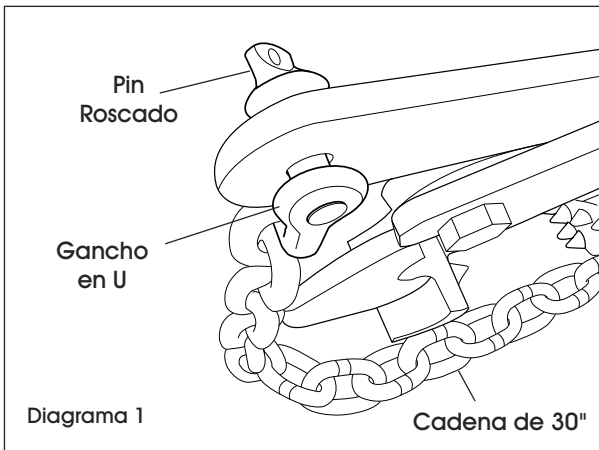




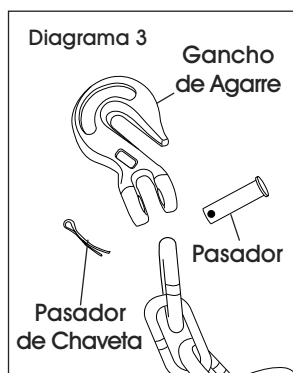
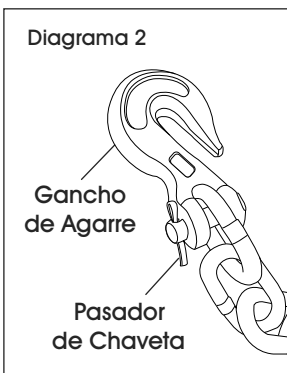
INSTRUCCIONES PARA EL REEMPLAZO DE LA CADENA

 **NOTA:** Siga estas instrucciones para reemplazar la cadena de 30" (incluida con el extractor de tarimas) con una cadena de extensión más larga.

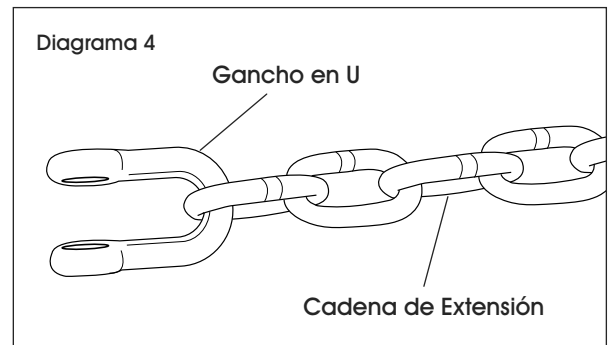
1. Retire la cadena de 30" del extractor de tarimas desatornillando el pin roscado del gancho en U. Ponga la tornillería a un lado. (Vea Diagrama 1)



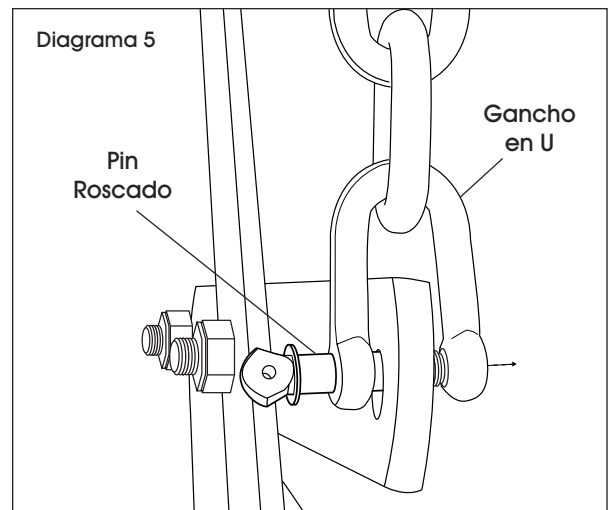
2. Retire el pasador de chaveta para separar el gancho de agarre de cada extremo de la cadena de extensión. (Vea Diagramas 2-3)

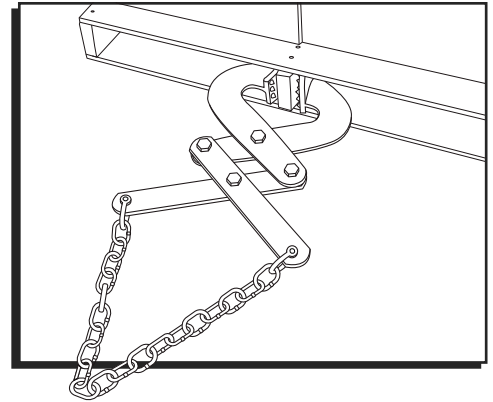


3. Inserte el gancho en U a través de cada extremo de la cadena de extensión. (Vea Diagrama 4)



4. Fije los ganchos en U al extractor de tarimas usando los pines roscados. (Vea Diagrama 5)

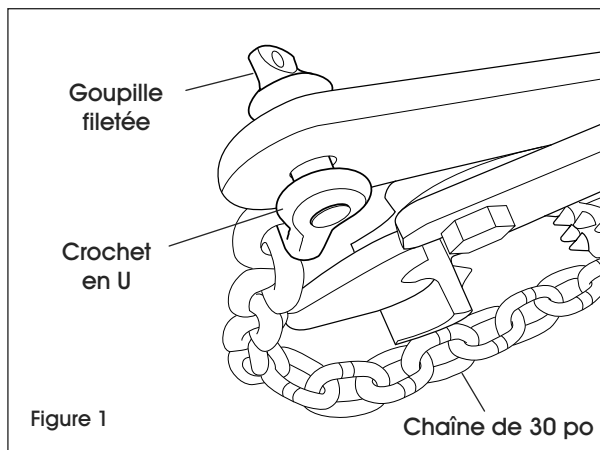




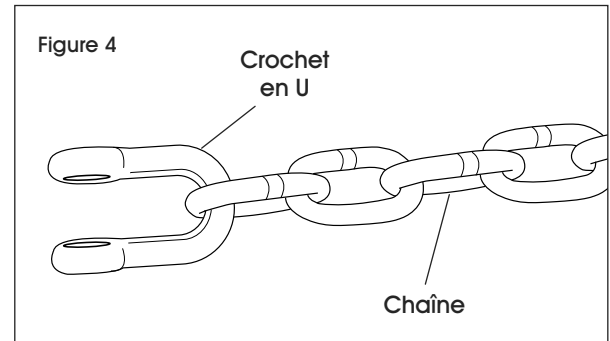
INSTRUCTIONS DE REMPLACEMENT DE LA CHAÎNE

 **NOTE:** Suivez ces instructions pour remplacer la chaîne de 30 po (inclus avec la tireuse de palette) par une chaîne plus longue.

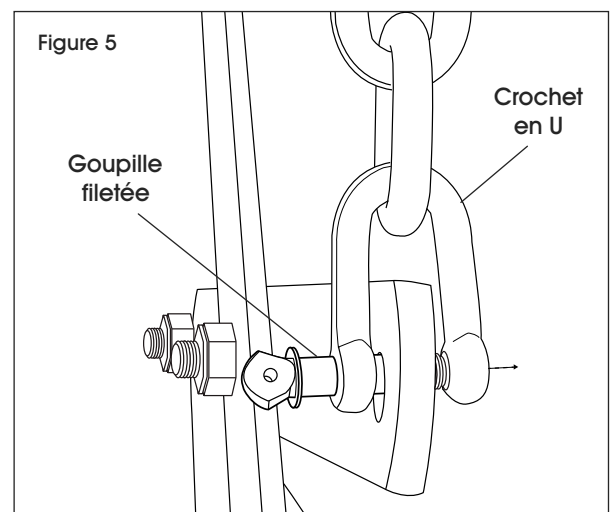
1. Enlevez la chaîne de 30 po de la tireuse de palette en dévissant la goupille filetée du crochet en U. Mettez le matériel de côté. (Voir Figure 1)



3. Insérez le crochet en U dans chaque extrémité de la chaîne. (Voir Figure 4)



4. Fixez les crochets en U à la tireuse de palette en utilisant les goupilles filetées. (Voir Figure 5)



2. Retirez la goupille fendue pour séparer le crochet de sûreté de chaque extrémité de la chaîne. (Voir Figures 2-3)

