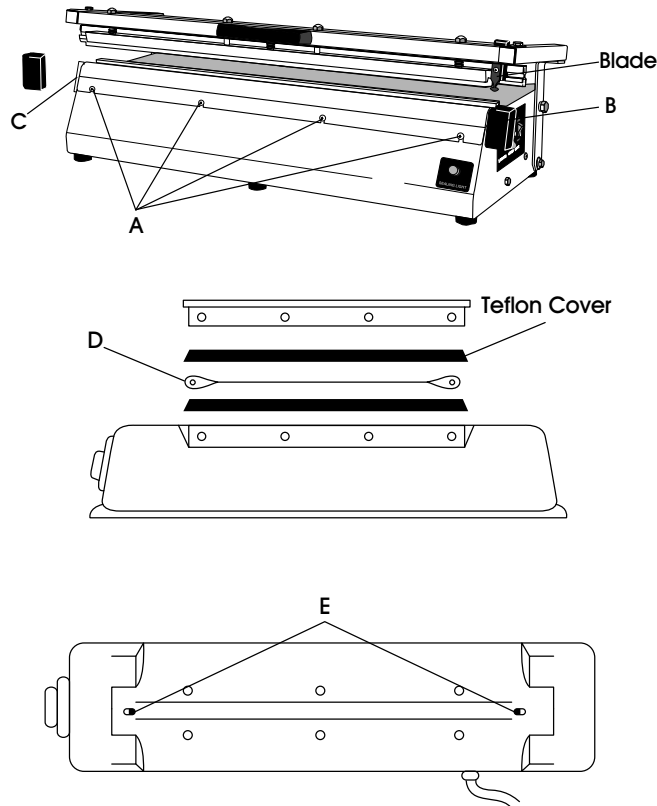


ULINE H-1255 24" SERVICE KIT

1-800-295-5510
uline.com



HEATING ELEMENT AND TAPE REPLACEMENT

 **NOTE:** This kit is for the H-1254 Sealer only.

 **CAUTION!** Unplug sealer from socket before proceeding.

FOR HEATING ELEMENT

1. Remove 4 screws (A) along the front cover plate, remove front cover plate and raise Teflon® Cover.
2. Gently loosen screws on black end caps (Heating Element Cover B). Once screws are loosened, slide and remove caps from machine.
3. Lift silver bracket tensioner (C) upward to release tension on heating element.
4. Remove screws (E) that are holding wire element in place and remove wire element (D) from machine.
5. Attach new wire element to machine and tighten screws. If this tape is not worn, reassemble in reverse of step 1. If bottom adhesive Teflon® Tape is worn, burned or ripped it needs to be changed. (See next step) Teflon® Tape keeps the element insulated from the sealer housing to ensure proper sealer operation.

FOR ADHESIVE TEFLON® TAPE

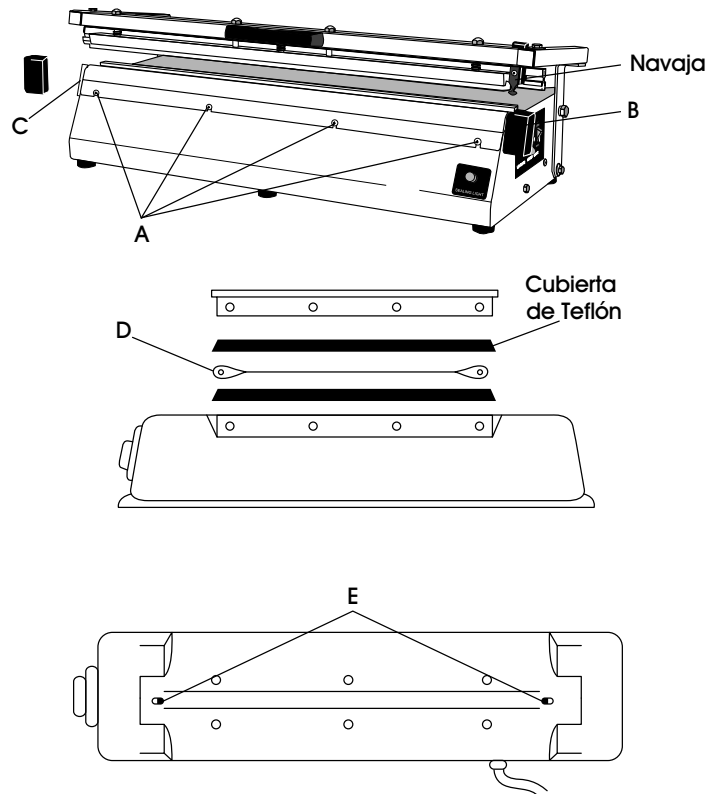
1. After lifting the Teflon® Cover, remove the heating element. Remove the worn tape and clean sealing surface with cleaner (adhesive remover is recommended) until free of glue and debris.
2. Peel off backing of adhesive Teflon® Tape. Apply evenly onto sealer. Excess tape should extend all the way to the brackets. If the element touches any metal, the sealer will short out.

FOR CUTTER BLADE

1. Remove screw and washer along with Aluminum Cutter Bracket, remove Blade Assembly.
2. Remove screw on the blade assembly, remove broken blade.
3. Replace one new blade.
4. Reassemble reverse of Step 1.

ULINE H-1255 KIT DE SERVICIO DE 24"

800-295-5510
uline.mx



REEMPLAZAR LA RESISTENCIA Y LA CINTA



NOTA: Este kit es solo para la Selladora H-1254.



¡PRECAUCIÓN! Desenchufe la selladora del tomacorriente antes de proceder.

PARA LA RESISTENCIA

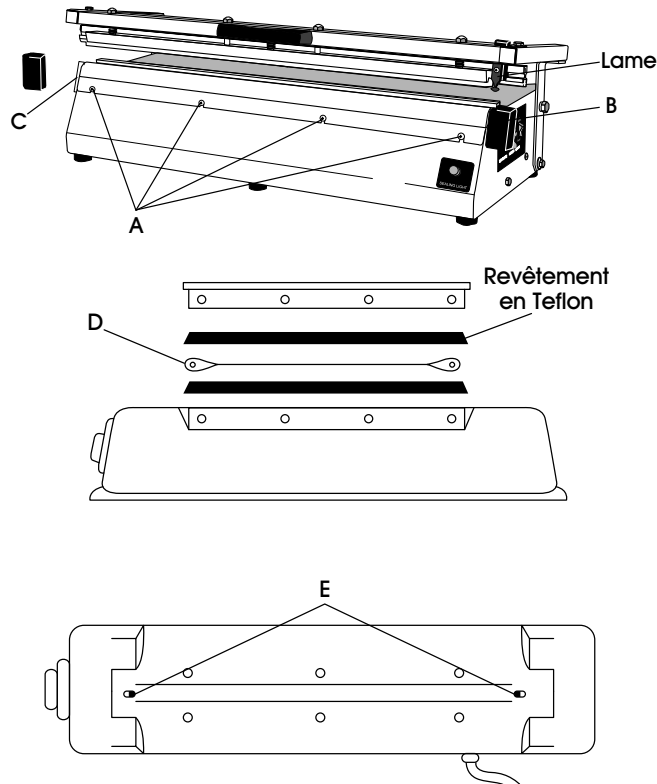
1. Quite los 4 tornillos (A) de la placa frontal para la cubierta, quite la placa frontal y levante la Cubierta de Teflón®.
2. Afloje cuidadosamente los tornillos de las tapas laterales negras (Cubierta B de la Resistencia). Una vez aflojados los tornillos, deslice las tapas para quitarlas de la máquina.
3. Levante el soporte tensor plateado (C) hacia arriba para aliviar la tensión aplicada sobre la resistencia.
4. Quite los tornillos (E) que sostienen la resistencia en su lugar y quite el alambre de la resistencia (D) de la máquina.
5. Fije el nuevo alambre de la resistencia a la máquina y apriete los tornillos. Si la cinta no está desgastada, vuelva a ensamblar la unidad siguiendo el Paso 1 a la inversa. Si la Cinta Adhesiva de Teflón® está desgastada, quemada o rasgada deberá ser reemplazada. (Ver siguiente paso) La Cinta de Teflón® mantiene la resistencia aislada de la carcasa de la selladora para garantizar un correcto funcionamiento de la selladora.

PARA LA CINTA ADHESIVA DE TEFLON®

1. Después de levantar la Cubierta de Teflón®, quite la resistencia. Quite la cinta desgastada y limpie la superficie de sellado con un limpiador (se recomienda usar un removedor de adhesivo) hasta que se hayan eliminado los restos de suciedad y pegamento.
2. Quite el reverso de la Cinta Adhesiva de Teflón®. Colóquela de manera uniforme sobre la selladora. El exceso de cinta debería prolongarse hasta los soportes. Si la resistencia toca cualquier metal, podría ocasionar un cortocircuito.

PARA LA NAVAJA DE LA CORTADORA

1. Quite el tornillo y la rondana junto con el Soporte de la Cortadora de Aluminio y quite el Ensamble de la Navaja.
2. Quite el tornillo del ensamble de la navaja y quite la navaja rota.
3. Reemplácela por una hoja nueva.
4. Vuelva a ensamblar la unidad siguiendo el Paso 1 a la inversa.



REPLACEMENT DE L'ÉLÉMENT CHAUFFANT ET DU RUBAN ADHÉSIF



REMARQUE : Cet ensemble est conçu pour la scelleuse H-1254 seulement.



MISE EN GARDE! Débranchez la scelleuse de la prise avant de poursuivre.

POUR L'ÉLÉMENT CHAUFFANT

1. Retirez quatre vis (A) le long de la plaque avant du couvercle, retirez la plaque avant du couvercle et relevez le couvercle en Teflon^{MD} en position verticale.
2. Desserrez les vis sur les embouts noirs (couvercle de l'élément chauffant B). Une fois les vis desserrées, glissez et retirez les embouts de l'appareil.
3. Soulevez le tendeur de support en argent (C) vers le haut pour relâcher la tension sur l'élément chauffant.
4. Retirez les vis (E) qui maintiennent l'élément filaire en place et retirez l'élément filaire (D) de l'appareil.
5. Fixez un nouvel élément filaire à l'appareil et serrez les vis. Si ce ruban n'est pas usé, assemblez de nouveau comme à l'étape 1, mais en sens inverse. Si le ruban adhésif inférieur en Teflon^{MD} est usé, brûlé ou déchiré, il doit être changé. (Voir l'étape suivante) Le ruban en Teflon^{MD} isole l'élément du boîtier de la scelleuse pour assurer un scellage adéquat.

POUR LE RUBAN ADHÉSIF EN TEFLON^{MD}

1. Après avoir soulevé le couvercle en Teflon^{MD}, retirez l'élément chauffant. Retirez le ruban usé et nettoyez la surface de scellage avec un nettoyant (un dissolvant d'adhésif est recommandé) jusqu'à ce qu'elle soit exempte de colle et de débris.
2. Décollez la pellicule du ruban adhésif en Teflon^{MD}. Appliquez uniformément sur la scelleuse. L'excès de ruban doit s'étendre jusqu'aux supports. Si l'élément entre en contact avec une surface métallique, la scelleuse court-circuitera.

POUR LA LAME DE COUPE

1. Retirez la vis et la rondelle ainsi que le support de coupe en aluminium, puis retirez l'ensemble de la lame.
2. Retirez la vis fixée à l'ensemble de la lame, puis retirez la lame brisée.
3. Remplacez-la par une nouvelle lame.
4. Assemblez de nouveau comme à l'étape 1, mais en sens inverse.