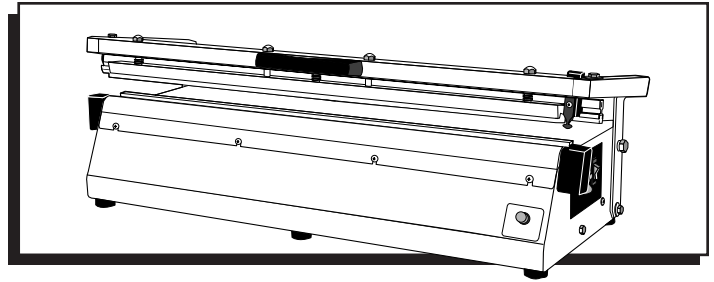


**ULINE** H-1254

1-800-295-5510  
uline.com

## EXTRA LONG IMPULSE SEALER WITH CUTTER



### SAFETY INSTRUCTIONS



**CAUTION!** Follow all warnings and instructions marked on the sealer.

1. Unplug sealer from the outlet before cleaning or changing any parts.
2. Do not rest anything on the power cord. Do not operate with a damaged power cord or plug.
3. Only turn on sealer when operator is present.
4. Never insert hand or fingers between the Sealing Jaws unless the unit is unplugged.
5. Never touch the Heating Element with bare hands while the sealer is plugged in, while in operation or just finishing operation. The element stays HOT for a little while after each sealing cycle.
6. Check for worn or broken parts before operating sealer.
7. Keep the unit clean. Do not use water. Silicone spray may be used to clean the unit. Make sure the unit is unplugged before cleaning.
8. When changing the cutting blade, be careful of the sharp edge. Dispose of old blade in used blade container.
9. To change the Teflon® Tape, cover the entire surface under the Heating Element with Teflon® Tape. Bend down excess Teflon® Tape on both ends to prevent the Heating Element from breaking and shorting out the machine.
10. When replacing the fuse, use the exact size, voltage and amperage.
11. When replacing any parts, be sure to list the exact locations of the connections and the order of the different pieces.

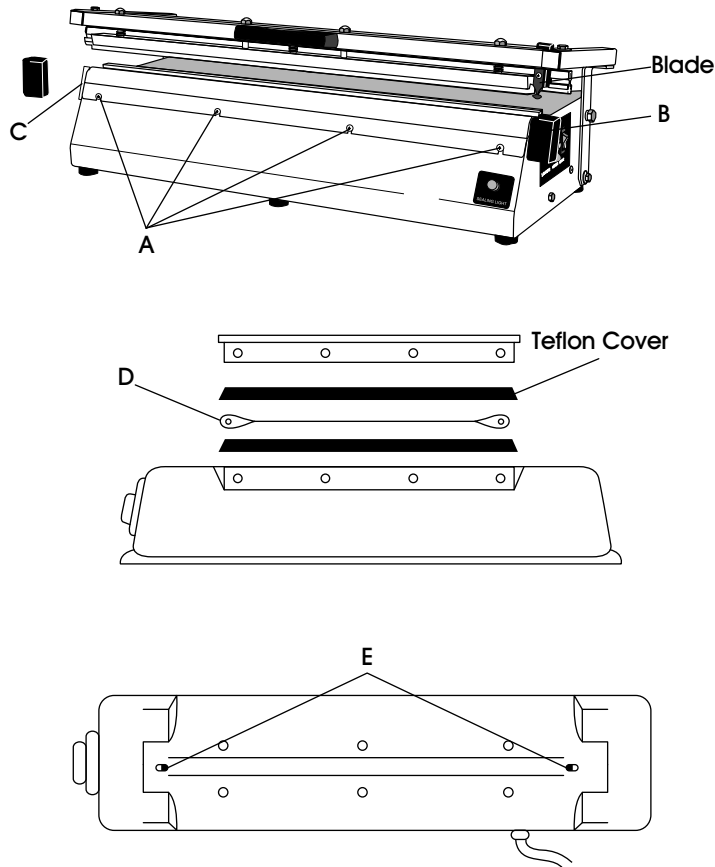
### OPERATING INSTRUCTIONS

1. Set Timer Knob to lowest setting that produces a good seal for bag thickness. Thicker bags need a higher setting. (Always start with a low setting and increase gradually.)
2. Place end of bag under sealing arm and press the arm down gently but firmly, until the red sealing light is lit.
3. The red light will go out when sealing is complete.
4. When red light goes out, leave the arm down for 2-4 seconds.
5. Use the sliding cutter to cut excess material.
6. Release the arm and remove bag.

### ADDITIONAL INFORMATION

1. The unit can be left plugged in. The unit is OFF unless the sealing arm is down.
2. Always keep sealer clean and remove any residue found on the Platform and Teflon Cover. Silicone spray may be used.
3. When replacing the Heating Elements, always check the condition of the bottom Teflon Tape. (See Page 2) A worn Teflon Tape will cause the Heating Element to short out, which can damage the element.
4. Occasionally check the Rubber Pressure Pad for wear or burn. A damaged Pressure Pad affects the quality of the seal.
5. Turn power OFF and unplug the unit before replacing any parts.

# HEATING ELEMENT AND TAPE REPLACEMENT



**CAUTION!** Unplug sealer from socket before proceeding.

## FOR HEATING ELEMENT

1. Remove 4 screws (A) along the front cover plate, remove front cover plate and raise Teflon® Cover upright.
2. Gently loosen screws on black end caps (Heating Element Cover B). Once screws are loosened, slide and remove caps from machine.
3. Lift silver bracket tensioner (C) upward to release tension on heating element.
4. Remove screws (E) that are holding wire element in place and remove wire element (D) from machine.
5. Attach new wire element to machine and tighten screws. If this tape is not worn, reassemble in reverse of step 1. If bottom adhesive Teflon® Tape is worn, burned or ripped it needs to be changed. (See next step) Teflon® Tape keeps the element insulated from the sealer housing to ensure proper sealer operation.

## FOR ADHESIVE TEFLON® TAPE

1. After lifting the Teflon® Cover, remove the heating element. Remove the worn tape and clean sealing surface with cleaner (adhesive remover is recommended) until free of glue and debris.
2. Peel off backing of adhesive Teflon® Tape. Apply evenly onto sealer. Excess tape should extend all the way to the brackets. If the element touches any metal, the sealer will short out.

## FOR CUTTER BLADE

1. Remove screw and washer along with Aluminum Cutter Bracket, remove Blade Assembly.
2. Remove screw on the blade assembly, remove broken blade.
3. Replace one new blade.
4. Reassemble reverse of Step 1.

## RECOMMENDED TIMER SETTINGS

MIL	1	2	3	4	5	6
TIMER SETTING (SEC.)	2.5	3	3.5	4	4.5	5

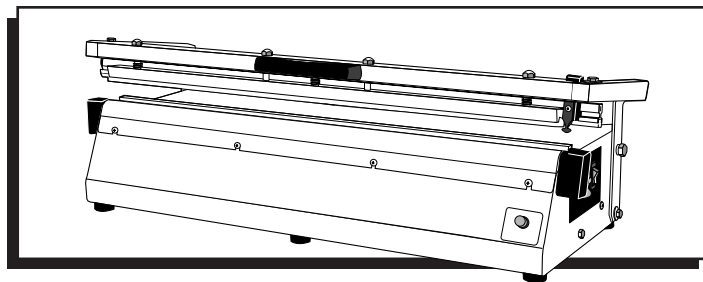
## TROUBLESHOOTING

OPERATING ISSUE	CAUSES	RECOMMENDATIONS
Not sealing and power lamp does not turn on.	Disconnected plug. Power Cord is broken. Transformer is bad. No microswitch contact.	Check or change the plug. Replace or repair the cord. Replace the transformer. Adjust the microswitch lever or microswitch position.
Not sealing and power lamp and sealing light turn on.	Heating element may be broken. Spring hook or mounting spring is loose or has poor contact. Terminals of the heating element do not make good contact.	Replace the heating element. Clean or tighten the spring hook connection. Clean the terminals and adjust if needed.
Not sealing and power lamp is on, but sealing light does not turn on.	Microswitch not detected. Defective microswitch.	Adjust the microswitch lever or microswitch position. Replace microswitch
Teflon® cloth is burnt.	Heating time too long. Timer malfunction.	Decrease the timer setting. Replace timer or relay.
Heating element broken.	Worn Teflon® Tape (under the element).	Replace the Teflon® tape.
Seal is wrinkled or warped.	Sealing timer is set too high. Not enough cooling time.	Lower the timer setting. Continue pressing the sealing arm 1-2 seconds after the sealing light turns off.
Imperfect sealing.	Worn Teflon® cloth. Worn silicon rubber.	Replace the Teflon® cloth. Replace silicon rubber.
Broken seal.	Sealing timer is set too high.	Decrease timer setting.
Incomplete seal.	Sealing time too short.	Increase sealing time.
Seal sticking.	Residue on the Teflon® cloth. Residue on the pressure pad.	Clean the Teflon® cover. Clean the pressure pad.

# ULINE H-1254

## SELLADORA DE IMPULSO EXTRALARGA CON CORTADORA

800-295-5510  
uline.mx



### INSTRUCCIONES DE SEGURIDAD



**¡PRECAUCIÓN!** Siga todas las advertencias de seguridad y las instrucciones indicadas en la selladora.

1. Desenchufe la selladora de la fuente de alimentación antes de limpiarla o cambiar cualquier parte.
2. No deje nada sobre el cordón eléctrico. No use la máquina con el cordón o el enchufe dañados.
3. Encienda la selladora solo si el operador está presente.
4. Nunca inserte las manos o los dedos entre las mordazas de sellado a menos que la unidad esté desenchufada.
5. Nunca toque la resistencia con las manos desnudas mientras la selladora esté enchufada, en funcionamiento o cuando acabe de terminar de funcionar. La resistencia permanece CALIENTE durante un rato después de cada ciclo de sellado.
6. Compruebe que no haya partes desgastadas o rotas antes de poner la selladora en funcionamiento.
7. Mantenga la unidad limpia. No use agua. Puede usar silicón en aerosol para limpiar la unidad. Asegúrese de que la unidad esté desenchufada antes de limpiarla.
8. Cuando cambie la navaja para cortar, tenga cuidado con el borde filoso. Deseche la navaja usada en un contenedor para navajas usadas.
9. Para cambiar la cinta de Teflon® cubra toda la superficie que quede debajo de la resistencia con cinta de Teflon®. Doble hacia abajo el exceso de adhesivo de Teflon® en ambos extremos para evitar que la resistencia se rompa y la máquina haga cortocircuito.
10. Al reemplazar el fusible, use uno del mismo tamaño, voltaje y amperaje.
11. Cuando reemplace cualquier parte, asegúrese de marcar las ubicaciones exactas de las conexiones y el orden de las diferentes piezas.

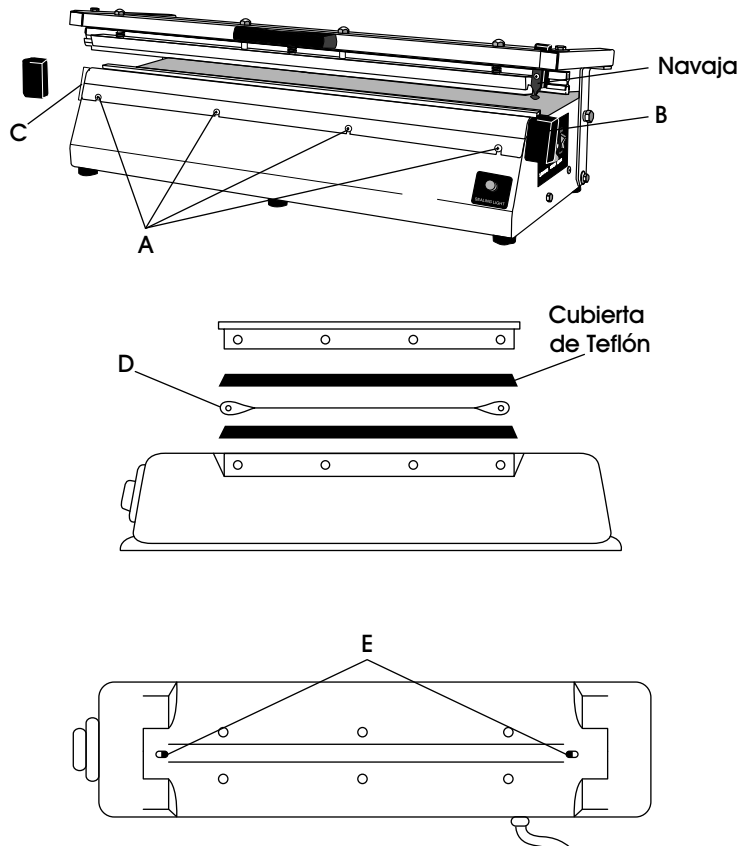
### FUNCIONAMIENTO

1. Ponga la perilla con del Temporizador en la configuración más baja posible que produzca un buen sellado para el grosor de la bolsa. Las bolsas más gruesas requerirán una configuración más alta. (Comience siempre con una configuración baja e increméntela gradualmente).
2. Coloque el extremo de la bolsa debajo del brazo de sellado y presione el brazo con cuidado pero de manera firme hasta que se ilumine la luz roja de sellado.
3. La luz roja se apagará cuando haya terminado el sellado.
4. Cuando se apague la luz roja, deje abajo el brazo durante 2-4 segundos.
5. Use la cortadora deslizante para cortar el exceso de material.
6. Suelte el brazo y retire la bolsa.

### INFORMACIÓN ADICIONAL

1. La unidad puede dejarse enchufada. La unidad está apagada a menos que el brazo de sellado esté abajo.
2. Mantenga siempre la selladora limpia y quite cualquier residuo acumulado en la plataforma y en la cubierta de Teflon®. Puede usar silicón en aerosol.
3. Cuando reemplace las resistencias, verifique siempre el estado de la cinta de Teflon inferior. (Vea Página 2) Una cinta de Teflon® desgastada puede hacer que la resistencia haga cortocorcuito, lo que dañaría la resistencia.
4. Ocasionalmente revise la almohadilla de goma de silicona por si se ha desgastado o quemado. Una almohadilla de goma de silicona dañada afectará a la calidad del sello.
5. Apague la unidad y desenchúfela antes de reemplazar cualquier parte.

## REEMPLAZAR LA RESISTENCIA Y LA CINTA



**¡PRECAUCIÓN!** Desenchufe la selladora del tomacorriente antes de proceder.

### PARA LA RESISTENCIA

1. Quite los 4 tornillos (A) de la placa frontal de la cubierta, quite la placa frontal para la cubierta y levante la cubierta de Teflon® en posición vertical.
2. Afloje cuidadosamente los tornillos de las tapas negras (Cubierta B de la Resistencia). Una vez aflojados los tornillos, deslice las tapas para quitarlas de la máquina.
3. Levante el soporte tensor plateado (C) hacia arriba para aliviar la tensión aplicada sobre la resistencia.
4. Quite los tornillos (E) que sostienen la resistencia en su lugar y quite el alambre de la resistencia (D) de la máquina.
5. Fije el nuevo alambre de la resistencia a la máquina y apriete los tornillos. Si la cinta no está desgastada, vuelva a ensamblar la unidad siguiendo el paso 1 en orden inverso. Si la cinta adhesiva de Teflon® está desgastada, quemada o rasgada, deberá ser reemplazada. (Ver siguiente paso) La cinta de Teflon® mantiene la resistencia aislada de la carcasa de la selladora para garantizar un correcto funcionamiento de la selladora.

### PARA LA CINTA ADHESIVA DE TEFLON®

1. Después de levantar la cubierta de Teflon®, quite la resistencia. Quite la cinta desgastada y limpie la superficie de sellado con un limpiador (se recomienda usar un removedor de adhesivo) hasta que se hayan eliminado los restos de suciedad y pegamento.
2. Quite el reverso de la cinta adhesiva de Teflon®. Colóquela de manera uniforme sobre la selladora. El exceso de cinta debería prolongarse hasta los soportes. Si la resistencia toca cualquier metal, podría ocasionar un cortocircuito.

### PARA LA NAVAJA DE LA CORTADORA

1. Quite el tornillo y la rondana junto con el soporte de la cortadora de aluminio y quite el ensamble de la navaja.
2. Quite el tornillo del ensamble de la navaja y quite la hoja usada.
3. Reemplácela por una navaja nueva.
4. Vuelva a ensamblar la unidad siguiendo el paso 1 en orden inverso.

## CONFIGURACIÓN RECOMENDADA PARA EL TEMPORIZADOR

MIL	1	2	3	4	5	6
CONFIGURACIÓN DEL TEMPORIZADOR (SEGUNDOS)	2.5	3	3.5	4	4.5	5

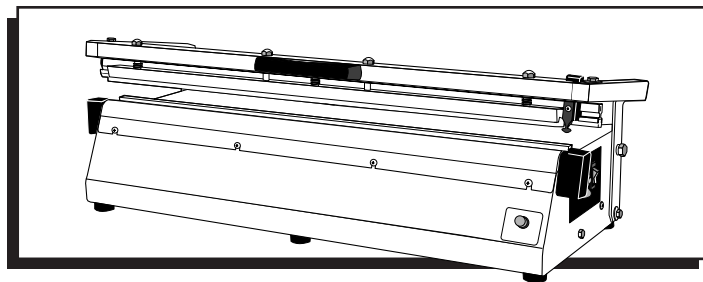
## SOLUCIÓN DE PROBLEMAS

PROBLEMA DE FUNCIONAMIENTO	CAUSAS	RECOMENDACIONES
No sella y la luz de encendido no se enciende.	<p>Enchufe desconectado.</p> <p>Cable eléctrico roto.</p> <p>Transformador estropeado.</p> <p>El microinterruptor no hace contacto.</p>	<p>Compruebe o cambie el enchufe.</p> <p>Reemplace o repare el cable.</p> <p>Reemplace el transformador.</p> <p>Ajuste la palanca del microinterruptor o la posición del mismo.</p>
No sella y la luz de encendido y la luz de sellado sí se encienden.	<p>La resistencia puede estar rota.</p> <p>El gancho con resorte o el resorte de montaje está suelto o mal conectado.</p> <p>Los terminales de la resistencia no hacen un buen contacto.</p>	<p>Reemplace la resistencia.</p> <p>Limpie o apriete la conexión del gancho con resorte.</p> <p>Limpie las terminales y ajústelas si es necesario.</p>
No sella y la luz de encendido sí se enciende, pero la luz de sellado no.	<p>Microinterruptor no defectado.</p> <p>Microinterruptor defectuoso.</p>	<p>Ajuste la palanca del microinterruptor o la posición del mismo.</p> <p>Reemplace el microinterruptor</p>
La tela de Teflon® está quemada.	<p>Tiempo de calentamiento demasiado largo.</p> <p>Funcionamiento inadecuado del temporizador.</p>	<p>Reduzca la configuración del temporizador.</p> <p>Reemplace el temporizador o el relevador.</p>
Resistencia rota.	<p>Cinta de Teflon® desgastada debajo de la resistencia.</p>	<p>Reemplace la cinta de Teflon®.</p>
Sello arrugado o retorcido.	<p>El tiempo de sellado es demasiado alto.</p> <p>El tiempo de enfriamiento no es suficiente.</p>	<p>Reduzca la configuración del temporizador.</p> <p>Continúe presionando el brazo sellador durante 1-2 segundos una vez que la luz de sellado se haya apagado.</p>
Sellado imperfecto.	<p>Tela de Teflon® desgastada.</p> <p>Goma de silicona desgastada.</p>	<p>Reemplace la tela de Teflon®.</p> <p>Reemplace la goma de silicona.</p>
Sello roto.	<p>El tiempo de sellado es demasiado alto.</p>	<p>Reduzca la configuración del temporizador.</p>
Sello incompleto.	<p>Tiempo de sellado demasiado corto.</p>	<p>Aumente el tiempo de sellado.</p>
Sello pegajoso.	<p>Hay residuos en la tela de Teflon®.</p> <p>Hay residuos en la almohadilla de presión.</p>	<p>Limpie la cubierta de Teflon®.</p> <p>Limpie la almohadilla de presión.</p>

**ULINE H-1254**

**SCELLEUSE PAR  
IMPULSION  
EXTRA LONGUE  
AVEC OUTIL DE COUPE**

1-800-295-5510  
uline.ca



## CONSIGNES DE SÉCURITÉ



**MISE EN GARDE!** Suivez tous les avertissements et les instructions indiqués sur la scelleuse.

1. Débranchez la scelleuse de la prise de courant avant de nettoyer ou de changer des pièces.
2. Ne déposez rien sur le cordon d'alimentation. N'utilisez jamais l'appareil si le cordon d'alimentation ou la fiche est endommagé.
3. Allumez uniquement la scelleuse lorsque l'opérateur est présent.
4. N'insérez jamais vos mains ou vos doigts entre les mâchoires de scellage sauf si l'appareil est débranché.
5. Ne touchez jamais les éléments chauffants à mains nues lorsque la scelleuse est branchée à une source d'alimentation ou en fonctionnement, ou tout juste après son utilisation. L'élément reste TRÈS CHAUD pendant un certain temps après chaque cycle de scellage.
6. Vérifiez si des pièces sont usées ou brisées avant d'utiliser la scelleuse.
7. Gardez l'appareil propre. N'utilisez pas d'eau. Vous pouvez utiliser un vaporisateur au silicone pour nettoyer l'appareil. Assurez-vous que l'appareil est débranché avant de le nettoyer.
8. Portez une attention particulière au bord tranchant lorsque vous changez la lame de coupe. Jetez l'ancienne lame dans un récipient pour lames usagées.
9. Lorsque vous changez le ruban adhésif en Teflon<sup>MD</sup>, couvrez toute la surface sous l'élément chauffant de ruban adhésif en Teflon<sup>MD</sup>. Pliez l'excès d'adhésif en Teflon<sup>MD</sup> vers le bas aux deux extrémités pour éviter que l'élément chauffant ne se brise et que l'appareil ne court-circuite.
10. Lorsque vous remplacez le fusible, assurez-vous que le nombre exact de volts et d'ampères est utilisé, ainsi que la bonne taille.
11. Lorsque vous remplacez des pièces, assurez-vous de noter les emplacements exacts des raccords, et l'ordre des différentes pièces.

## INSTRUCTIONS D'UTILISATION

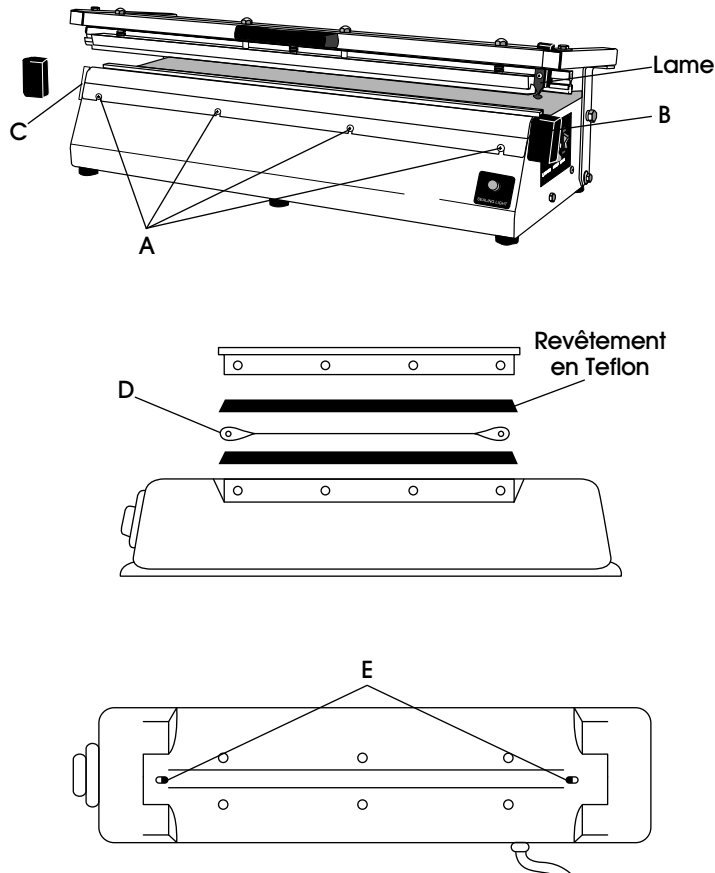
1. Ajustez le bouton de minuterie au réglage le plus faible pouvant procurer un scellage adéquat et qui convient à l'épaisseur du sac. Les sacs plus épais nécessitent un réglage plus élevé. (Toujours commencer avec un réglage faible et augmenter progressivement.)
2. Placez l'extrémité du sac sous le bras de la scelleuse et appuyez doucement mais fermement sur le bras, jusqu'à ce que le voyant de scellage rouge s'allume.
3. Le voyant rouge s'éteint lorsque le scellage est terminé.
4. Lorsque le voyant rouge s'éteint, laissez le bras abaissé pendant 2 à 4 secondes.
5. Utilisez l'outil de coupe pour couper le matériau en trop.
6. Relâchez le bras et retirez le sac.

## RENSEIGNEMENTS COMPLÉMENTAIRES

1. L'appareil peut demeurer branché. L'appareil est éteint à moins que le bras de la scelleuse ne soit abaissé.
2. Gardez toujours la scelleuse propre et enlevez tout résidu se trouvant sur la plateforme et le revêtement en Teflon. Un vaporisateur au silicone peut être utilisé.
3. Lorsque vous remplacez l'élément chauffant, vérifiez toujours l'état du ruban inférieur en Teflon. (Voir page 2) Un ruban en Teflon usé risque de faire court-circuiter l'élément chauffant, ce qui peut endommager l'élément.
4. Vérifiez de temps à autre l'état du tampon de pression en caoutchouc pour repérer toute usure ou brûlure. Un tampon de pression en caoutchouc en mauvais état aura une incidence sur la qualité du scellement.
5. Éteignez et débranchez l'appareil avant de remplacer des pièces.



# REPLACEMENT DE L'ÉLÉMENT CHAUFFANT ET DU RUBAN ADHÉSIF



**MISE EN GARDE!** Débranchez la scelleuse de la prise avant de procéder.

## POUR L'ÉLÉMENT CHAUFFANT

1. Retirez quatre vis (A) le long de la plaque de recouvrement avant, retirez la plaque de recouvrement avant et relevez le revêtement en Teflon<sup>MD</sup> en position verticale.
2. Desserrez les vis sur les embouts noirs (couvercle de l'élément chauffant B). Une fois les vis desserrées, glissez et retirez les embouts de l'appareil.
3. Soulevez le tendeur de support en argent (C) vers le haut pour relâcher la tension sur l'élément chauffant.
4. Retirez les vis (E) qui maintiennent le fil chauffant en place et retirez le fil chauffant (D) de l'appareil.
5. Fixez un nouveau fil chauffant à l'appareil et serrez les vis. Si le ruban n'est pas usé, assemblez de nouveau comme à l'étape 1, mais en sens inverse. Si le ruban adhésif inférieur en Teflon<sup>MD</sup> est usé, brûlé ou déchiré, il doit être changé. (Voir l'étape suivante) Le ruban en Teflon<sup>MD</sup> isole le fil chauffant du boîtier de la scelleuse pour assurer le bon fonctionnement du scellage.

## POUR LE RUBAN ADHÉSIF EN TEFLON<sup>MD</sup>

1. Après avoir soulevé le revêtement en Teflon<sup>MD</sup>, retirez l'élément chauffant. Retirez le ruban usé et nettoyez la surface de scellage avec un nettoyant (un dissolvant d'adhésif est recommandé) jusqu'à ce qu'elle soit exempte de colle et de débris.
2. Décollez la pellicule au dos du ruban adhésif en Teflon<sup>MD</sup>. Appliquez-le uniformément sur la scelleuse. L'excès de ruban doit s'étendre jusqu'aux supports. Si l'élément chauffant entre en contact avec une surface métallique, la scelleuse court-circuitera.

## POUR LA LAME DE COUPE

1. Retirez la vis et la rondelle, ainsi que le support de coupe en aluminium, puis retirez l'ensemble de la lame.
2. Retirez la vis fixée à l'ensemble de la lame, puis retirez la lame brisée.
3. Remplacez-la par une nouvelle lame.
4. Assemblez de nouveau comme à l'étape 1, mais en sens inverse.



## RÉGLAGES DE MINUTERIE RECOMMANDÉS

MIL	1	2	3	4	5	6
RÉGLAGE DE LA MINUTERIE (SEC)	2,5	3	3,5	4	4,5	5

## DÉPANNAGE

PROBLÈME	CAUSES	RECOMMANDATIONS
La scelleuse ne scelle pas et le voyant de l'indicateur de mise en marche ne s'allume pas.	La fiche est débranchée. Le cordon d'alimentation est brisé. Le transformateur est en mauvais état. Le microcontact ne fonctionne pas.	Vérifiez ou changez la fiche. Remplacez ou réparez le cordon. Remplacez le transformateur. Réglez le levier du microcontact ou sa position.
La scelleuse ne scelle pas et le voyant de l'indicateur de mise en marche et le voyant de scellage s'allument.	L'élément chauffant peut être brisé. Le crochet de sûreté ou le ressort de fixation est lâche ou mal raccordé. Les bornes de l'élément chauffant sont mal raccordées.	Remplacez l'élément chauffant. Nettoyez ou serrez le raccordement du crochet de sûreté. Nettoyez les bornes et réglez au besoin.
La scelleuse ne scelle pas et le voyant de l'indicateur de mise en marche s'allume, mais le voyant de scellage ne s'allume pas.	Le microcontact n'est pas détecté. Le microcontact est défectueux.	Réglez le levier du microcontact ou sa position. Remplacez le microcontact.
Le revêtement en Teflon <sup>MD</sup> est brûlé.	Le temps de chauffage est trop long. Défaillance de la minuterie.	Baissez le réglage de la minuterie. Remplacez la minuterie ou le relais.
L'élément chauffant est brisé.	Le ruban en Teflon <sup>MD</sup> est usé (sous l'élément).	Remplacez le ruban en Teflon <sup>MD</sup> .
Le scellement est froissé ou déformé.	Le réglage de la minuterie est trop élevé. Temps de refroidissement insuffisant.	Baissez le réglage de la minuterie. Continuez d'appuyer sur le bras de la scelleuse pendant 1 à 2 secondes jusqu'à ce que le voyant de scellage s'éteigne.
Scellage imparfait.	Le revêtement en Teflon <sup>MD</sup> est usé. Le caoutchouc de silicone est usé.	Remplacez le revêtement en Teflon <sup>MD</sup> . Remplacez le caoutchouc de silicone.
Le scellement est brisé.	Le réglage de la minuterie est trop élevé.	Baissez le réglage de la minuterie.
Le scellement est incomplet.	Temps de scellage trop court.	Augmentez le temps de scellage.
Le scellement est collé.	Des résidus se sont logés sur le revêtement en Teflon <sup>MD</sup> . Des résidus se sont logés sur le tampon de pression.	Nettoyez le revêtement en Teflon <sup>MD</sup> . Nettoyez le tampon de pression.