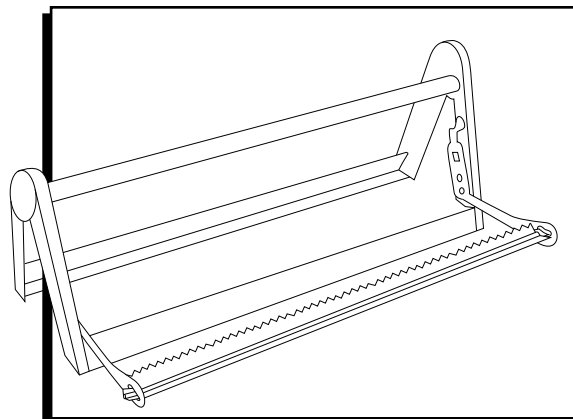


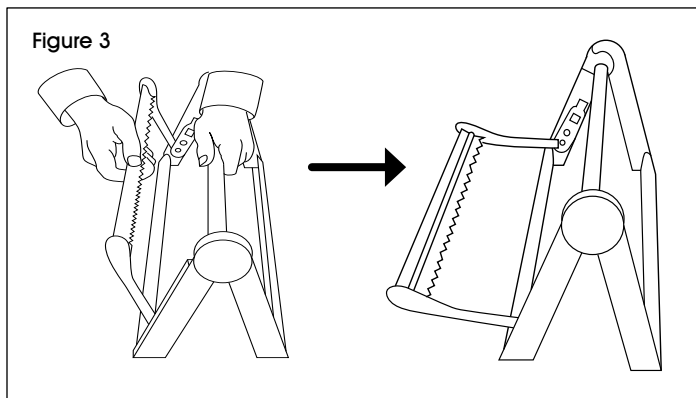
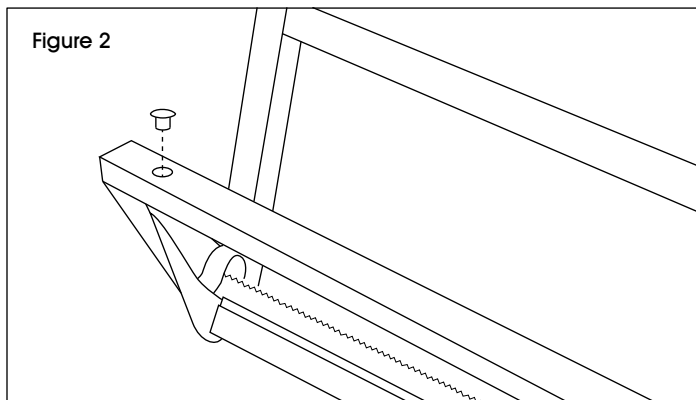
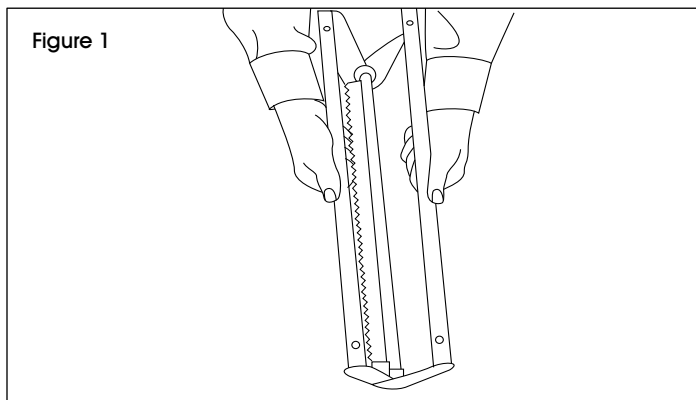
ULINE

HORIZONTAL PAPER CUTTER WITH SERRATED BLADE

1-800-295-5510
uline.com



ASSEMBLY



TO ASSEMBLE FOR COUNTERTOP USE

1. Remove paper cutter from box and grasp the bottom crossbars. Pull these crossbars apart until they lock in the open position. (See Figure 1)



NOTE: Use caution when unpacking paper cutters with serrated blades.

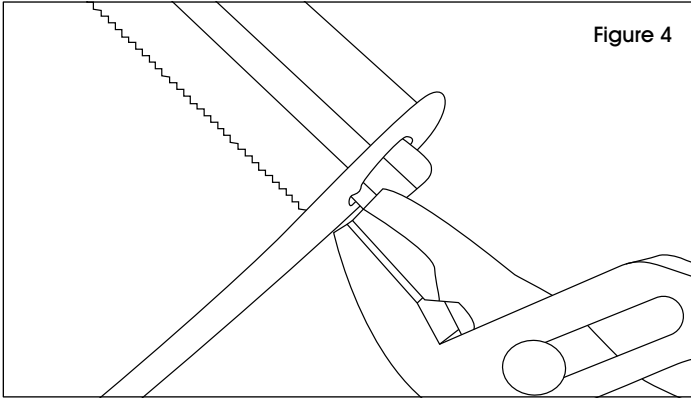
2. Insert the included rubber feet into the holes on the bottom crossbars. (See Figure 2)
3. Set the cutter upright (rubber feet down) on the workstation. With one hand on the dowel, pull the blade towards the workstation top until the blade locks into the open position. (See Figure 3)



NOTE: Blade is spring loaded. Use exceptional caution with serrated blade units.

4. Remove the dowel and slide it through the core of the material intended for use on the cutter. Core plugs with 1" openings are included and are recommended for use with this product.
5. Place the exposed ends of the dowel into the dowel sockets, one on either side of the cutter. Then, carefully push the blade toward the material until the blade rests securely against the roll.
6. Feed material through the underside of the blade to dispense and tear.

ASSEMBLY CONTINUED

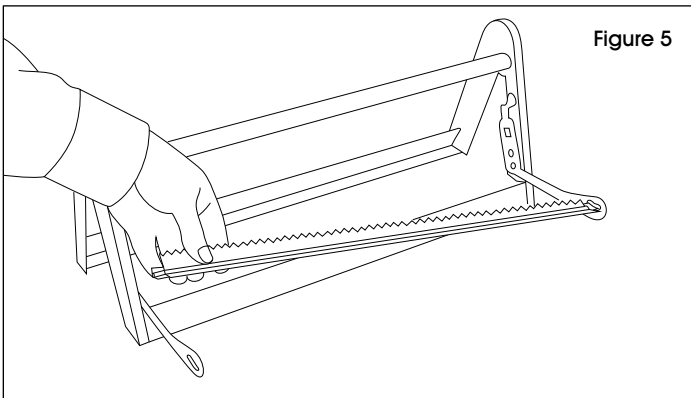


WALL MOUNTING A CUTTER WITH SERRATED BLADE

1. Orientation of the blade will need to be reversed to properly dispense and tear. To reverse blade, use a pliers to bend one of the tabs on the end of the blade. (See Figure 4).



NOTE: Use caution when bending tab. Excessive force may break tab off, preventing a proper and secure fit for the blade.



2. Rotate blade out of socket, reverse orientation, and reinsert. (See Figure 5)
3. Use a pliers to return bent tab to original position.
4. Follow step 1 of the countertop instructions.
5. With appropriate hardware (not included), mount cutter to desired surface through the holes in the bottom crossbars. Mount with blade facing the ceiling.
6. Follow steps 3-5 of the countertop instructions to load the cutter.
7. Feed the material away from the wall to dispense and tear.

ULINE

1-800-295-5510

uline.com

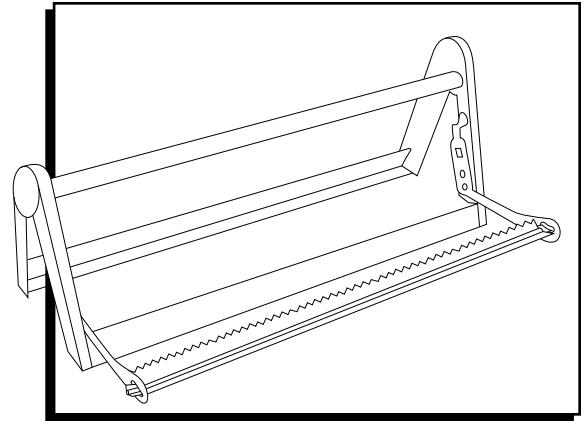
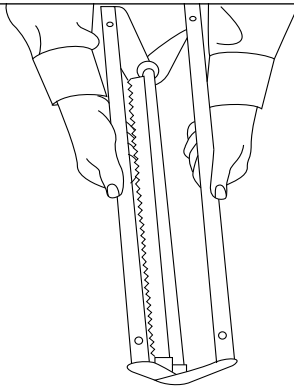
**ENSAMBLE**

Diagrama 1

**ENSAMBLE PARA USO EN MOSTRADORES**

1. Retire la cortadora de papel de la caja y tómelala por los travesaños inferiores. Separe los travesaños hasta que se traben en la posición abierta. (Vea Diagrama 1)

 **NOTA:** Tenga cuidado al desempacar cortadoras de papel con navajas serradas.

2. Inserte las patas de goma que se incluyen en los orificios de los travesaños inferiores. (Vea Diagrama 2)

3. Coloque la cortadora de pie (con las patas de goma hacia abajo) sobre la estación de trabajo. Con una mano en el cilindro, jale la navaja en dirección a la parte superior de la estación de trabajo hasta que se asegure en posición abierta. (Vea Diagrama 3)

 **NOTA:** La navaja incluye un resorte. Tenga mucho cuidado con las unidades que incluyen navajas serradas.

4. Quite el cilindro y deslícelo por el centro del material que pretende utilizar en la cortadora. Se incluyen aditamentos para tubo con abertura de 2.5 cm (1") y se recomienda su uso con este producto.
5. Coloque los extremos expuestos del cilindro en las ranuras para cilindro, una a cada lado de la cortadora. Después, empuje la navaja con cuidado hacia el material hasta que descansa sobre el rollo de forma segura.
6. Inserte el material por la parte inferior de la navaja para despachar y cortar.

Diagrama 2

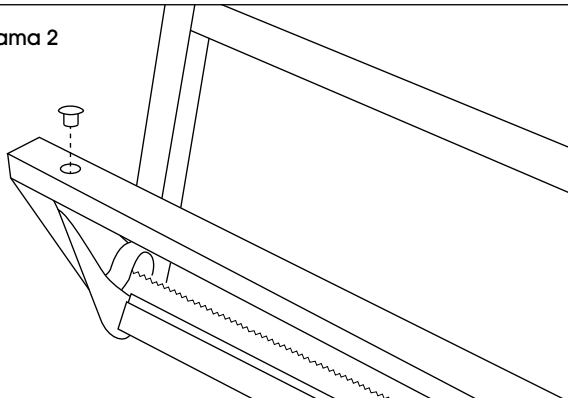
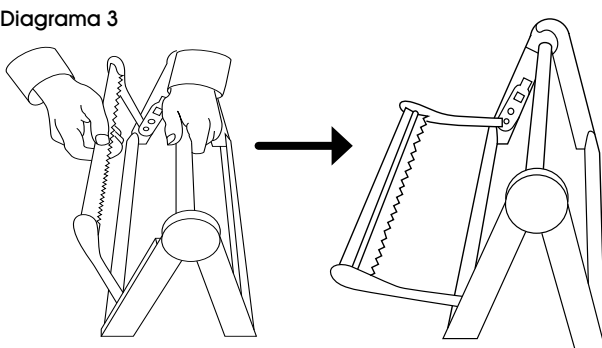
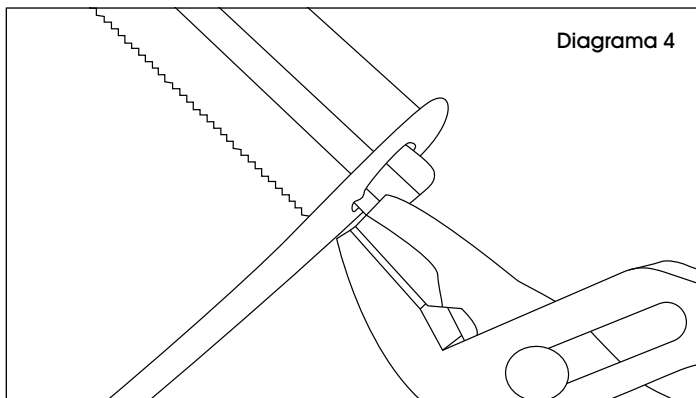


Diagrama 3



CONTINUACIÓN DE ENSAMBLE

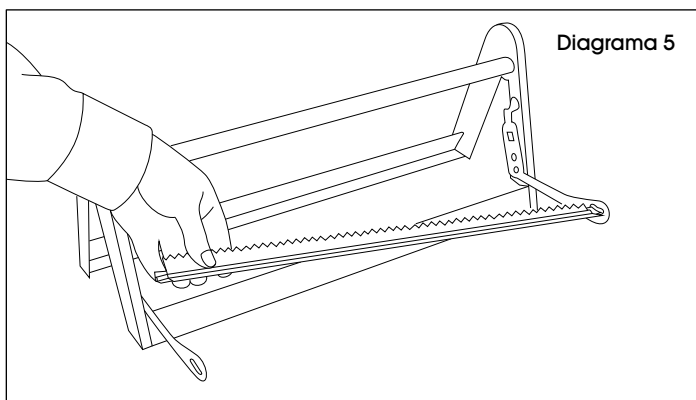


MONTAJE EN LA PARED DE UNA CORTADORA CON UNA NAVAJA SERRADA

1. La orientación de la navaja deberá invertirse para poder despachar y cortar adecuadamente. Para invertir la hoja, utilice unas pinzas para doblar una de las lengüetas del extremo de la navaja. (Vea Diagrama 4)



NOTA: Tenga cuidado al doblar la lengüeta. Ejercer fuerza excesiva podría romper la lengüeta, evitando que la navaja se ajuste de forma precisa y segura.



2. Gire la navaja para sacarla de la ranura, invierta la orientación y vuelva a insertarla. (Vea Diagrama 5)
3. Use pinzas para devolver la lengüeta doblada a su posición original.
4. Siga el paso 1 de las instrucciones para uso en mostradores.
5. Monte la cortadora sobre la superficie deseada, utilizando accesorios adecuados (no incluidos) a través de los orificios en los travesaños inferiores. Monte con la navaja mirando al techo.
6. Siga los pasos 3 a 5 de las instrucciones para uso en mostradores para cargar la cortadora.
7. Inserte el material en la dirección opuesta a la pared para despachar y cortar.

ULINE

800-295-5510
uline.mx

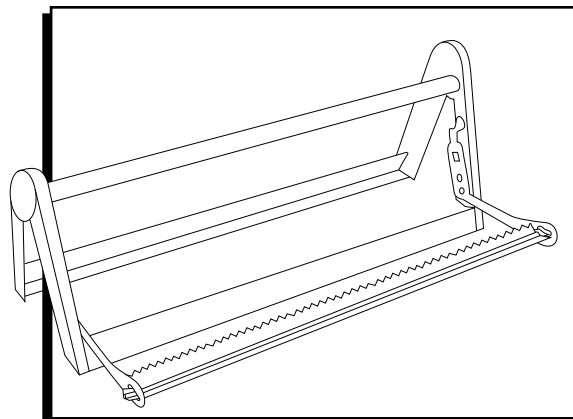
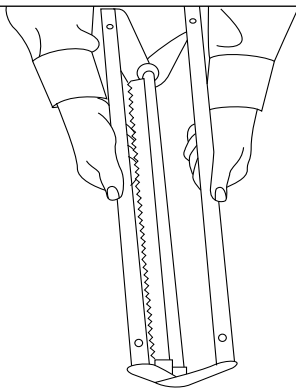
**MONTAGE**

Figure 1

**MONTAGE POUR UTILISATION SUR UN COMPTOIR**

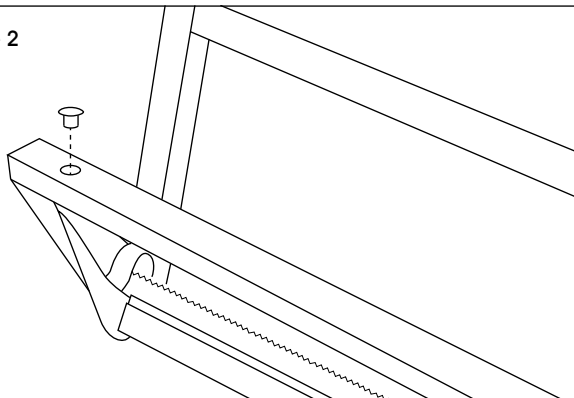
1. Retirez le coupe-papier de la boîte et saisissez les barres transversales inférieures. Séparez ces barres transversales jusqu'à ce qu'elles se verrouillent en position ouverte. (Voir Figure 1)



REMARQUE : Faites preuve de prudence lorsque vous déballez des coupe-papiers aux lames dentelées.

2. Insérez les pieds en caoutchouc fournis dans les trous situés sur les barres transversales inférieures. (Voir Figure 2)

Figure 2



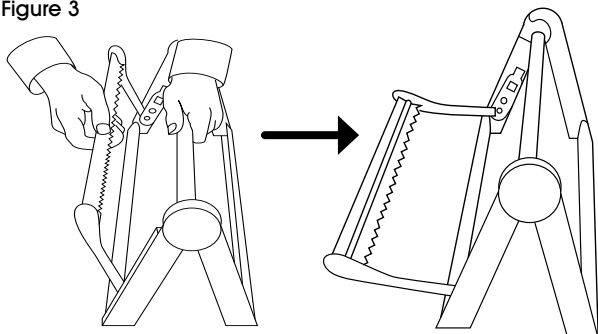
3. Placez le coupe-papier en position verticale (avec les pieds en caoutchouc vers le bas) sur le poste de travail. Avec une main posée sur le goujon, tirez la lame vers le haut du poste de travail jusqu'à ce que celle-ci se verrouille en position ouverte. (Voir Figure 3)



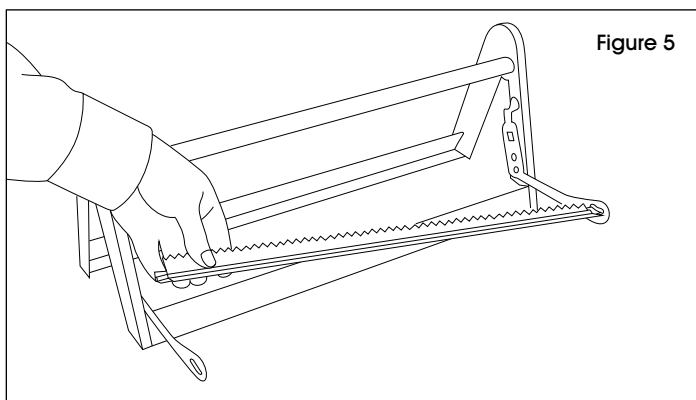
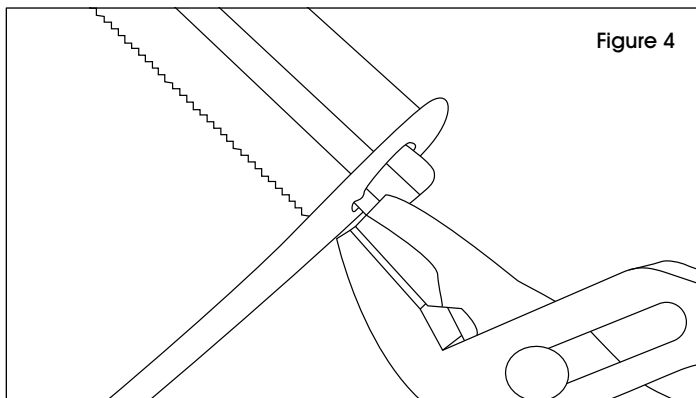
REMARQUE : La lame est munie d'un ressort. Faites preuve d'une extrême prudence avec les articles à lames dentelées.

4. Retirez le goujon et glissez-le dans le rouleau intérieur du matériel conçu pour être utilisé sur le coupe-papier. Des capuchons de rouleau intérieur avec des ouvertures de 2,5 cm (1 po) sont compris et recommandés pour une utilisation avec ce produit.
5. Placez les extrémités exposées du goujon dans les supports de goujon, une de chaque côté du coupe-papier. Ensuite, poussez la lame avec soin vers le matériel jusqu'à ce que la lame repose fermement contre le rouleau.
6. Faites passer le matériel par le dessous de la lame pour distribuer et déchirer.

Figure 3



MONTAGE SUITE



MONTAGE MURAL D'UN COUPE-PAPIER À LAME DENTELÉE

1. L'orientation de la lame devra être inversée pour distribuer et déchirer correctement. Pour inverser la lame, utilisez une pince pour courber l'une des languettes à l'extrémité de la lame. (Voir figure 4)



REMARQUE : Faites preuve de prudence lorsque vous courbez la languette. Une force excessive peut casser la languette et empêcher un positionnement adéquat et sécuritaire de la lame.

2. Faites pivoter la lame pour la sortir du support, inversez son sens et insérez-la de nouveau. (Voir Figure 5)
3. Utilisez une pince pour redonner à la languette courbée sa position originale.
4. Suivez l'étape 1 des instructions pour utilisation sur un comptoir.
5. Au moyen du matériel d'installation approprié (non inclus), montez le coupe-papier sur la surface souhaitée grâce aux trous situés sur les barres transversales inférieures. Fixez avec la lame orientée face au plafond.
6. Suivez les étapes 3 à 5 des instructions pour utilisation sur un comptoir pour charger le coupe-papier.
7. Faites passer le matériel dans le sens opposé du mur pour distribuer et déchirer.

ULINE

1-800-295-5510
uline.ca