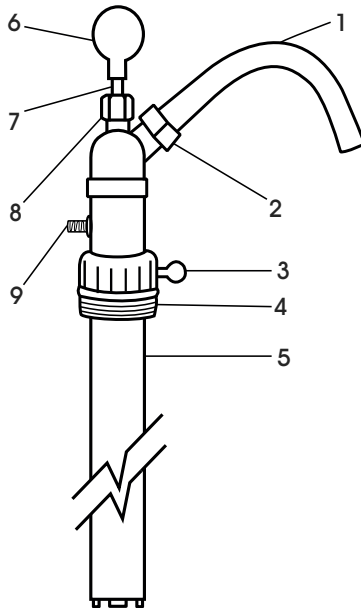


# ULINE H-1235 METAL DRUM PUMP

1-800-295-5510  
uline.com

## PARTS



#	DESCRIPTION	QTY.
1	Spigot	1
2	Spigot Collar	1
3	Thumbscrew	1
4	Drum Adapter	1
5	Pump Cylinder	1
6	Knob	1
7	Piston Rod	1
8	Packing Nut	1
9	Ground Stud	1

## OPERATION



**CAUTION!** Pump is not to be used with acid products or flammable or explosive chemicals. Not U.L. approved.

1. Slide pump cylinder into drum opening.
2. Loosen thumbscrew. Turn drum adapter into drum opening. Position the pump and hand tighten the thumbscrew.
3. Install spigot into the cylinder head and tighten the spigot collar.



**NOTE:** No tools necessary. Excessive tightening will crush the pump barrel.



**NOTE:** Cylinder head has a standard 1/2" garden hose connection for easily attaching a garden hose to the pump discharge.

4. Screw the knob onto the piston rod.

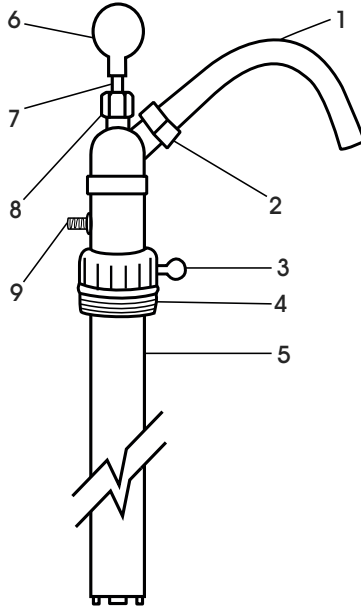


**IMPORTANT!** Do not remove plastic sleeve on shaft when assembling knob. It is there to limit piston travel.

5. Use short quick strokes to start pumping action. Then regulate stroke speed to obtain desired discharge.
6. After prolonged use, liquid may seep at the shaft. Tighten the packing nut to eliminate seepage.
7. If the pump fails to prime or deliver full volume: rinse thoroughly with hot water or solvent to loosen caked or solidified chemical deposits and free valve plates.



**NOTE:** Packing nut will last the life of the pump. No need to replace in normal use.

**PARTES**

#	DESCRIPCIÓN	CANT.
1	Llave	1
2	Collar de la Llave	1
3	Tornillo de Mariposa	1
4	Adaptador para el Tambo	1
5	Cilindro de la Bomba	1
6	Perilla	1
7	Varilla del Pistón	1
8	Tuerca	1
9	Vástago de Aterrizado	1

**FUNCIONAMIENTO**

**¡PRECAUCIÓN!** La bomba no debe ser usada con productos ácidos o inflamables o químicos explosivos. No está aprobado por U.L.

1. Deslice el cilindro de la bomba en la abertura del tambo.
2. Afloje el tornillo de mariposa. Gire el adaptador dentro de la abertura del tambo. Posicione la bomba y apriete con la mano el tornillo de mariposa.



**NOTA:** No se necesitan herramientas. Si aprieta en exceso puede dañar el barril de la bomba.

3. Instale la llave dentro de la cabeza del cilindro y apriete el collar de la llave.



**NOTA:** La cabeza del cilindro tiene una conexión estándar de 1/2" para poner fácilmente una manguera a la descarga de la bomba.

4. Enrosque la perilla en la varilla del pistón.



**¡IMPORTANTE!** No remueva la cubierta de plástico del eje cuando esté ensamblando la perilla. Tiene el propósito de limitar el recorrido del pistón.

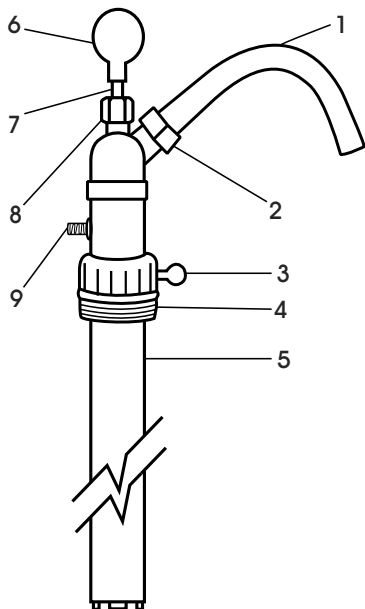
5. Para empezar a bombear, hágalo con movimientos cortos y rápidos. Luego regule la velocidad para obtener la descarga deseada.
6. Después de un uso prolongado, podría filtrarse líquido por el eje. Apriete la tuerca para eliminar la filtración.



**NOTA:** La tuerca durará toda la vida de la bomba. No es necesario reemplazarla con un uso normal.

7. Si la bomba no funciona o no despacha el volumen adecuado: enjuague abundantemente con agua caliente o solvente para aflojar las costras o los depósitos químicos solidificados y liberar las placas de la válvula.

## PIÈCES



#	DESCRIPTION	QTÉ
1	Robinet	1
2	Col du robinet	1
3	Vis de serrage	1
4	Adaptateur de baril	1
5	Cylindre de pompe	1
6	Poignée	1
7	Tige de piston	1
8	Écrou de presse-garniture	1
9	Tige de mis à la terre	1

## UTILISATION



**MISE EN GARDE!** La pompe ne doit pas être utilisée avec des produits acides ou des produits chimiques inflammables ou explosifs. Non homologuée par U.L.

1. Glissez le cylindre de la pompe dans l'ouverture du baril.
2. Desserrez la vis de serrage. Tournez l'adaptateur de baril dans l'ouverture du baril. Positionnez la pompe et serrez la vis de serrage à la main.



**REMARQUE :** Aucun outil nécessaire. Un serrage excessif écrasera le cylindre de la pompe.

3. Installez le robinet dans la tête du cylindre et serrez le col du robinet.



**REMARQUE :** La tête du cylindre est munie d'un raccord de tuyau d'arrosage standard de 1/2 po pour fixer facilement un tuyau d'arrosage à la sortie de la pompe.

4. Vissez la poignée sur la tige de piston.



**IMPORTANT!** Ne retirez pas le manchon en plastique sur l'arbre lors de l'assemblage de la poignée. Il sert à limiter le déplacement du piston.

5. Exercez des mouvements courts et rapides pour commencer l'action de pompage. Ensuite, réglez la vitesse de mouvement pour obtenir le débit désiré.
6. Après une utilisation prolongée, du liquide peut suinter de l'arbre. Serrez l'écrou de presse-garniture pour éliminer le suintement.



**REMARQUE :** L'écrou de presse-garniture aura la même durée de vie que la pompe. Il ne sera pas nécessaire de le remplacer dans le cas d'une utilisation normale.

7. Si la pompe ne s'amorce pas ou ne distribue pas le plein volume : rincez abondamment avec de l'eau chaude ou un solvant pour déloger les dépôts chimiques collés ou solidifiés et dégager les plaques de soupape.